

Fig. 1

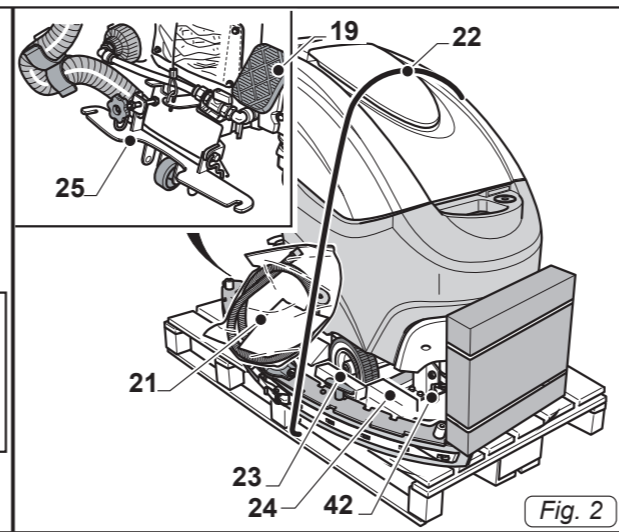


Fig. 2

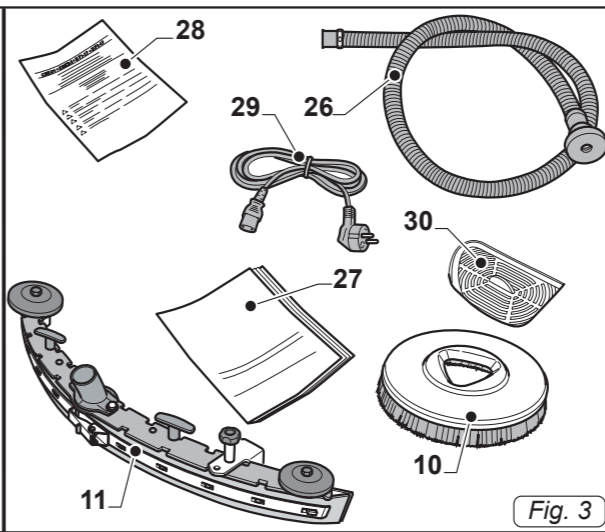


Fig. 3

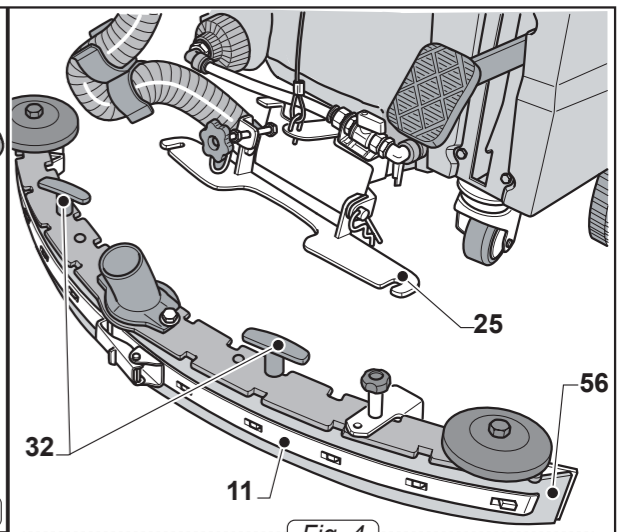


Fig. 4

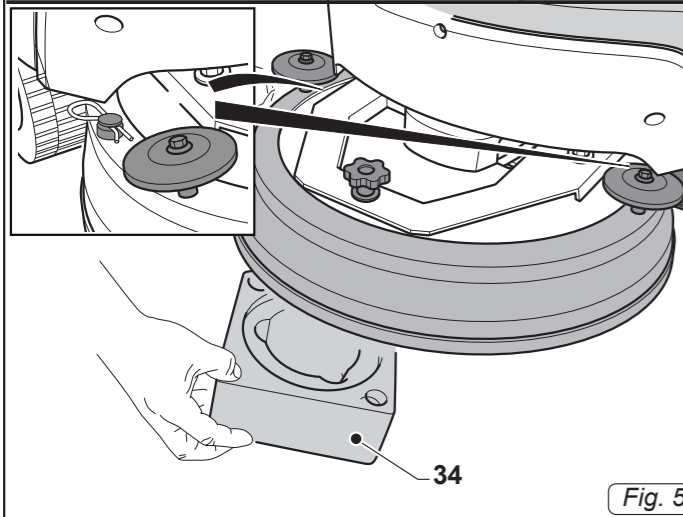


Fig. 5

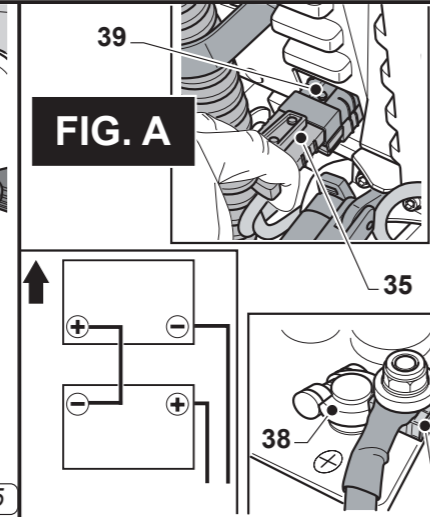


Fig. 6

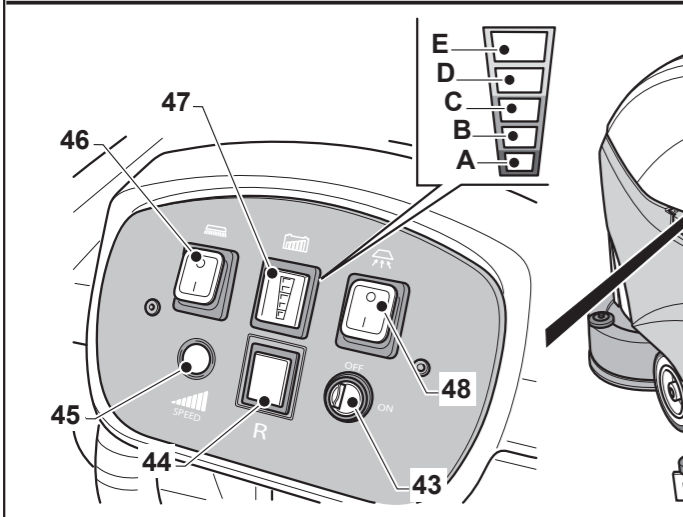
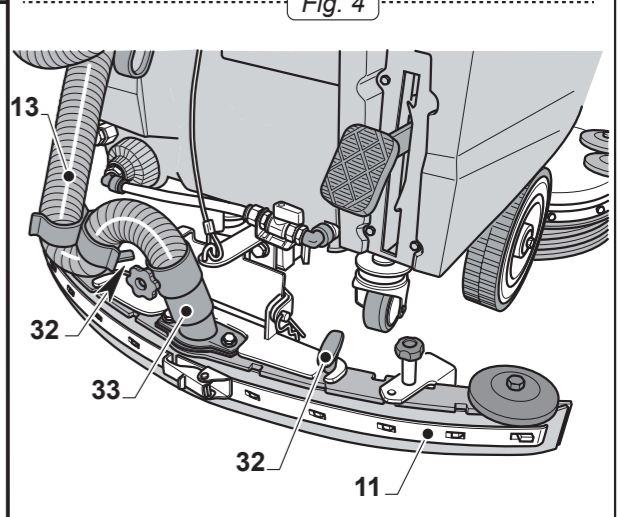
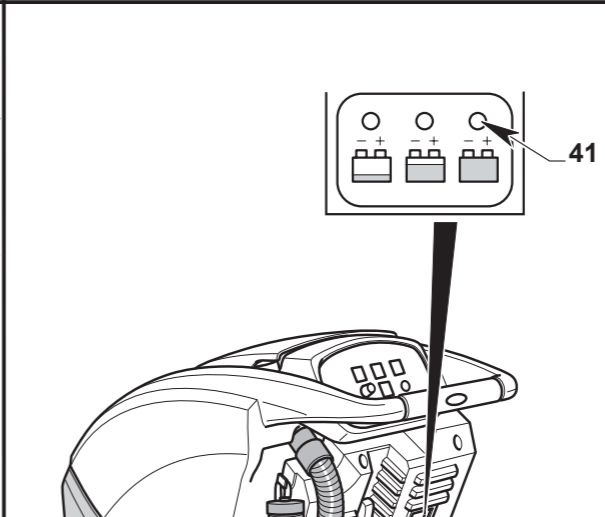
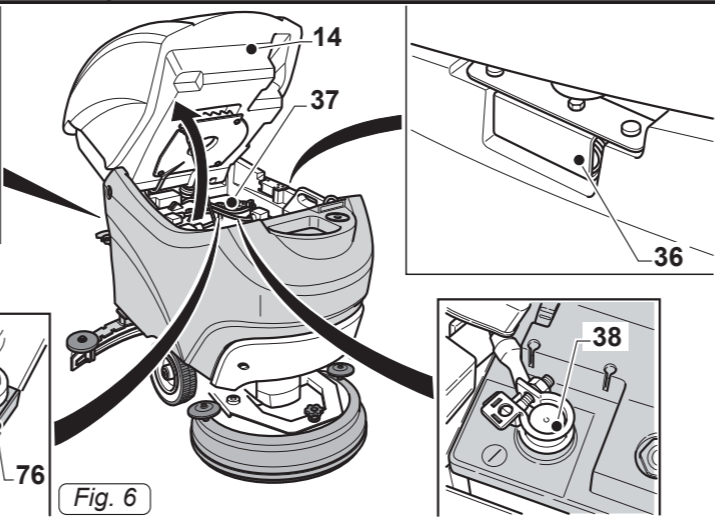


Fig. 10

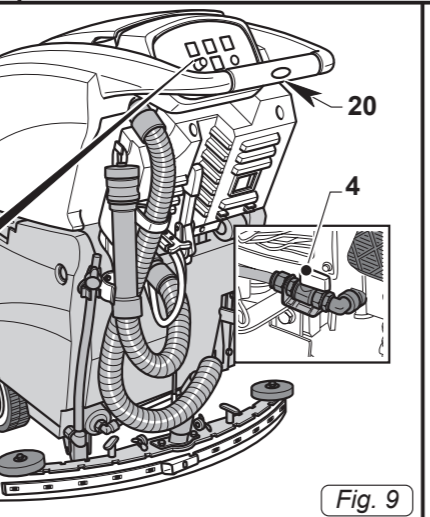


Fig. 11

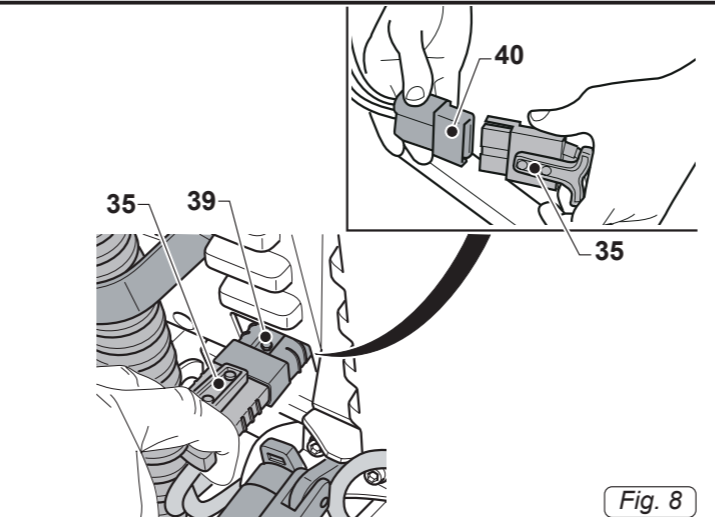


Fig. 12

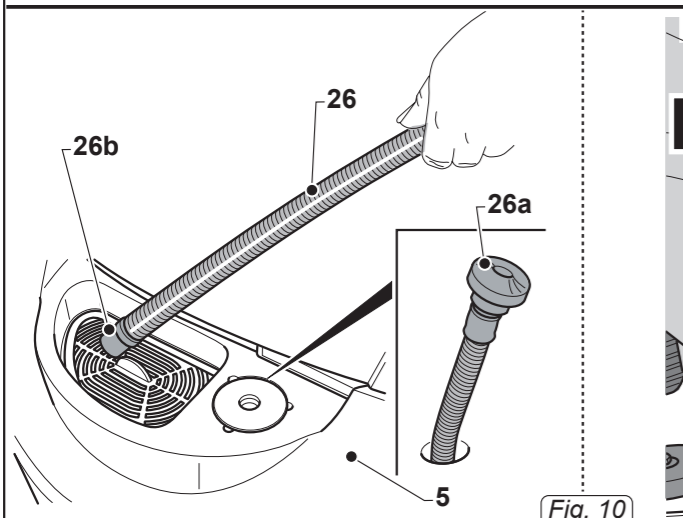
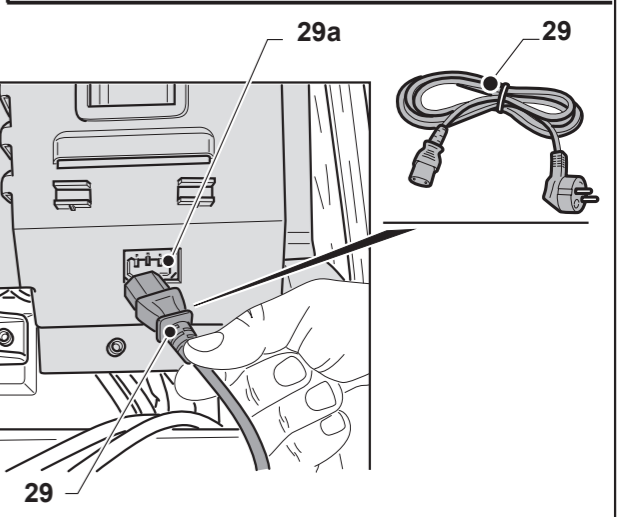
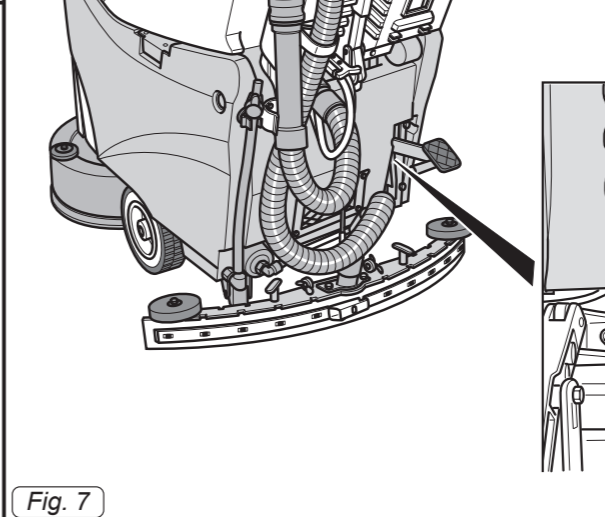


Fig. 15

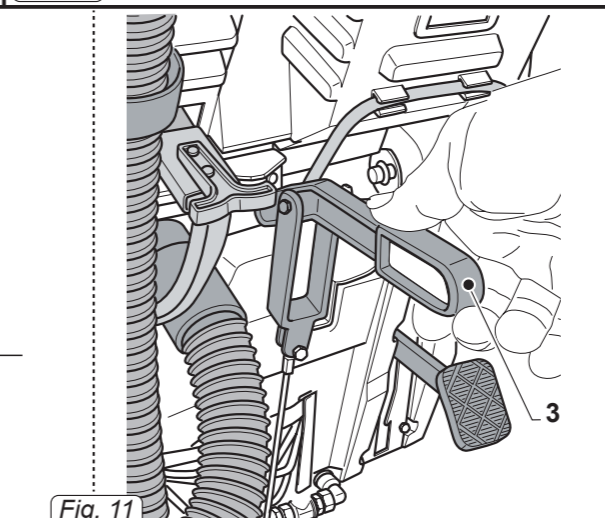
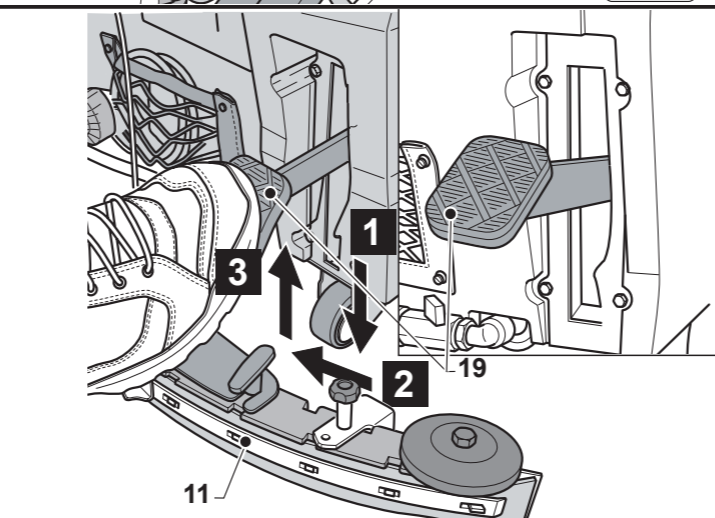
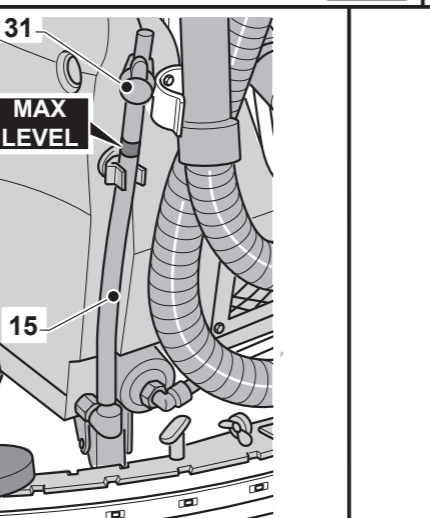


Fig. 18

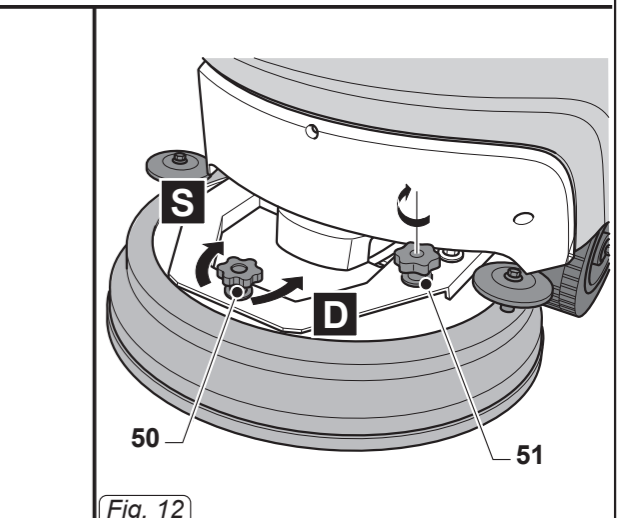


Fig. 19

