

Davide e Luigi Volpi S.p.A.  
 Via San Rocco, 10  
 46040 CASALROMANO MN  
 ITALIA



COMPANY WITH QUALITY SYSTEM  
MANAGEMENT CERTIFIED BY ICIM  
= ISO 9001 =

Potatrice Elettronica  
Electrical Pruning Shear  
Elektrische Astschere  
Электрический секатор  
Tijera eléctrica  
Sécateur électrique

# KV390



*Manuale d'uso - User's Manual – Handbuch – Руководство пользователя –  
Manual del usuario – Mode d'emploi*



<b>Potatrice Elettronica</b> <i>Manuale d'uso</i>	<b>ITALIANO</b> <i>Pagina 2</i>
<b>Electrical Pruning Shear</b> <i>User's Manual</i>	<b>ENGLISH</b> <i>Page 24</i>
<b>Elektrische Astschere</b> <i>Handbuch</i>	<b>DEUTSCH</b> <i>Seite 45</i>
<b>Электрический секатор</b> <i>Руководство пользователя</i>	<b>Русский</b> <i>Страница 68</i>
<b>Tijera eléctrica</b> <i>Manual del usuario</i>	<b>ESPAÑOL</b> <i>Página 91</i>
<b>Sécateur électrique</b> <i>Mode d'emploi</i>	<b>FRANÇAIS</b> <i>Page 114</i>

ITALIANO – Istruzioni originali



**ATTENZIONE: LEGGERE ATTENTAMENTE TUTTE LE PAGINE E LE ILLUSTRAZIONI PRIMA DI UTILIZZARE L'UTENSILE PER LA PRIMA VOLTA**

## Indice

1. Informazioni di sicurezza.....	3
2. Simboli di sicurezza .....	3
3. Informazioni generali di sicurezza per utensili elettrici .....	4
4. Istruzioni speciali di sicurezza .....	6
5. Destinazione d'uso.....	8
6. Descrizione della funzione .....	9
7. Panoramica dello strumento.....	9
8. Lista dei componenti .....	10
9. Specifiche tecniche .....	11
10. Ricarica della batteria.....	11
11. Ambiente di lavoro .....	12
12. Assemblaggio iniziale.....	12
13. Procedure iniziali di lavoro .....	13
14. Istruzioni per il taglio .....	13
15. Manutenzione e pulizia .....	14
16. Rimessaggio .....	19
17. Segnali di allarme.....	20
18. Smaltimento .....	20
19. Ricambi.....	21
20. Garanzia .....	21
21. Risoluzione dei problemi .....	22
22. Dichiarazione di conformità .....	23

## 1. Informazioni di sicurezza



Prima di utilizzare la macchina per la prima volta leggere attentamente questo manuale di istruzioni per la propria sicurezza e per la sicurezza altrui. Conservare il manuale in un posto sicuro e metterlo a disposizione di ogni eventuale nuovo proprietario in modo da assicurare che le informazioni qui presenti siano sempre disponibili.

## 2. Simboli di sicurezza

Questa sezione include le indicazioni di sicurezza per l'utilizzo di questa macchina.

### 2.1. Simboli presenti nel manuale



Simbolo di pericolo



Rischio di sezionamento  
o ferimento grave



Superficie calda



Simbolo di istruzioni



Leggere attentamente il manuale  
di istruzioni



Indossare guanti protettivi



Indossare occhiali protettivi



Indossare scarpe protettive  
con suola anti scivolo



Non utilizzare la forbice elettrica  
in caso di pioggia o su rami bagnati



Non buttare tra i rifiuti domestici

## 2.2. Simboli sulla batteria



Li-ion Batteria agli ioni di Litio, non buttare tra i rifiuti domestici



Non esporre la batteria a fiamme, potrebbe esplodere



Non disassemblare la batteria



La batteria può essere ricaricata e riciclata. Le batterie dismesse devono essere raccolte nel rispetto dell'ambiente

## 2.3. Simboli sul caricabatterie



Indicazione di pericolo



Utilizzare il caricabatterie solo in ambienti chiusi



Limitatore di temperatura di sicurezza



Classe di isolamento II



Attrezzatura elettrica, non buttare con i rifiuti domestici

## 3. Informazioni generali di sicurezza per utensili elettrici



**Attenzione! Leggere attentamente tutte le istruzioni di sicurezza!**

La mancata osservanza delle istruzioni di sicurezza può causare shock elettrico e/o lesioni gravi.

**Conservare tutte le istruzioni relative alla sicurezza per gli usi future.**

Il termine “utensile elettrico” usato nelle istruzioni di sicurezza si riferisce ad utensili a cavo collegati alla distribuzione elettrica e ad utensili a batteria.

### 3.1. Sicurezza dell'area di lavoro

- Mantenere la zona di lavoro pulita e ben illuminata. Zone di lavoro disordinate e scure possono causare incidenti.
- Non utilizzare l'utensile elettrico in atmosfere infiammabili o esplosive, come in presenza di liquidi, gas o polveri infiammabili. L'utensile elettrico può generare scintille in grado di innescare polveri o fumi infiammabili.
- Mantenere bambini e passanti a distanza durante l'utilizzo dell'utensile elettrico, distrazioni possono causare la perdita del controllo dell'utensile.

### 3.2. Sicurezza elettrica per il caricabatterie

- La spina del caricabatterie deve corrispondere alla presa di corrente. Non modificare la presa. Non modificare la spina per nessun motivo. Non utilizzare adattatori se la spina dell'utensile ha una messa a terra. Il corretto utilizzo di spine non modificate con prese compatibili riduce il rischio di shock elettrico.
- Evitare il contatto del corpo con superfici con messa a terra come tubi, radiatori, refrigeratori. C'è un maggiore rischio di shock elettrico se il proprio corpo entra in contatto con oggetti che scaricano a terra.
- Non esporre lo strumento a pioggia o condizioni umide. Un eventuale ingresso di acqua nel caricabatterie può creare rischio di shock elettrico.
- Non maltrattare il cavo. Non utilizzare il cavo per spostare, tirare o scollegare il caricabatterie.
- Tenere il cavo lontano da fonti di calore, olio, spigoli vivi e parti in movimento. Un cavo danneggiato o aggrovigliato può aumentare il rischio di shock elettrico.
- Nel caso di utilizzo del caricabatterie all'esterno, utilizzare un cavo di estensione adatto all'utilizzo esterno. L'utilizzo di un cavo adatto riduce il rischio di shock elettrico.
- Se non è possibile evitare di utilizzare il caricabatterie in una zona umida, utilizzare un'alimentazione con interruttore differenziale RCD. L'utilizzo di un interruttore differenziale riduce il rischio di shock elettrico.

### 3.3. Avvertimenti per l'utilizzo degli utensili

- Non sovraccaricare l'utensile, selezionare un utensile adatto allo scopo rende il lavoro più sicuro ed efficiente.
- Non utilizzare l'utensile se l'interruttore non funziona correttamente. L'utensile deve essere riparato se l'interruttore non funziona correttamente.
- Scollegare la batteria dall'utensile prima di eseguire regolazioni, riparazioni e prima di riporre lo strumento. Questo ridurrà il rischio di un'attuazione involontaria dell'utensile.
- Conservare l'utensile lontano dai bambini, non consentire l'utilizzo a persone non formate all'utilizzo dell'utensile.
- Eseguire la manutenzione dell'utensile. Controllare l'utensile e le parti in movimento, componenti danneggiati possono causare incidenti e lesioni. Una corretta manutenzione dell'utensile può ridurre il rischio di incidenti.
- Mantenere la lama affilata e pulita. Questo rende l'utensile più controllabile e riduce il rischio di bloccaggio dell'utensile.
- Leggere il manuale prima di utilizzare l'utensile, selezionare correttamente l'utensile e gli accessori per evitare incidenti.

### 3.4. Avvertimenti per l'utilizzo di utensili a batteria

- Utilizzare solo il caricabatterie specificato dal fabbricante. L'utilizzo di carica batterie diversi può danneggiare la batteria e causare rischio di incendio ed esplosione.
- L'utensile è progettato per l'utilizzo con la sola batteria originale. L'utilizzo di batterie diverse può danneggiare l'utensile ed aumentare il rischio di lesioni.
- La batteria deve essere conservata lontano da parti in metallo (come monete, graffette, chiodi, viti). Un corto circuito può causare un incendio.



- L'utilizzo scorretto può causare la fuoriuscita di liquido dalla batteria. In caso di contatto con il liquido, sciacquare abbondantemente con acqua e consultare un medico. Il liquido fuoriuscito dalla batteria può provocare lesioni e bruciature.

### 3.5. Sicurezza personale

- Durante l'utilizzo dell'utensile restare concentrati, non distrarsi, utilizzare il buonsenso. Non utilizzare l'utensile se troppo stanchi o sotto l'influenza di medicinali, droghe, alcool o altre sostanze. Un attimo di disattenzione può provocare severe lesioni personali.
- Utilizzare i dispositivi di protezione individuale indicati nel presente manuale per ridurre il rischio di lesioni personali.
- Trasportare l'utensile con l'interruttore in posizione ON e il dito sul grilletto può causare pericolo di azionamento accidentale.
- Rimuovere tutte le chiavi e utensili di riparazione prima di accendere l'interruttore. Una chiave collegata a parti in movimento può causare lesioni personali.
- Non sbilanciarsi. Mantenere il corretto bilanciamento del corpo in ogni situazione. Questo consente un migliore controllo dell'utensile in caso di situazioni inaspettate.
- Utilizzare un abbigliamento adeguato. Non utilizzare con vestiti larghi o gioielli. Tenere vestiti, guanti e capelli lontano dalle parti in movimento per evitare che restino impigliati.

## 4. Istruzioni speciali di sicurezza

### 4.1. Istruzioni speciali di sicurezza per potatore elettronico

- Tenere passanti ed altre persone ad una distanza minima di 1.5m dalla lama, non movimentare l'utensile mentre la lama è in movimento. Tenere ogni parte del proprio corpo ad una distanza minima di 15 cm dalla lama. L'utilizzo attento dell'utensile può evitare lesioni.
- Movimentare l'utensile solo con lama ferma. Proteggere la lama durante il rimessaggio per ridurre il rischio di lesioni.

### 4.2. Altre istruzioni di sicurezza



Utilizzare abbigliamento adatto, utilizzare scarpe protettive con suola antiscivolo.



Utilizzare guanti protettivi.



Utilizzare occhiali protettivi

- Non indossare vestiti larghi o gioielli che potrebbero restare impigliati nelle parti in movimento.
- Mantenere l'attenzione, non distrarsi, utilizzare il buonsenso durante l'utilizzo dell'utensile. Non utilizzare l'utensile se eccessivamente stanchi o sotto l'effetto di farmaci, droghe, alcool o altre sostanze.
- Non utilizzare la forbice elettronica in caso di pioggia.
- L'utensile è progettato per la potatura di rami, non utilizzare su legno duro od altri oggetti.
- Non cercare di sbloccare la lama in caso di bloccaggio dell'utensile prima di aver spento l'utensile mettendo l'interruttore in posizione OFF.

- Prima di cominciare la potatura verificare che non siano presenti tra i rami oggetti nascosti e cavi.
- Durante l'utilizzo, afferrare saldamente l'utensile con una mano e mantenere la lama ad una distanza di almeno 15 cm dall'altra mano e dal resto del corpo.
- Non utilizzare l'utensile in prossimità di sostanze liquidi o gas infiammabili per evitare il rischio di incendio od esplosioni.
- L'usura della lama deve essere controllata ad intervalli regolari ed affilata. Lame smussate sovraccaricano l'utensile. Danni derivanti dall'utilizzo con lame in cattive condizioni non sono coperti dalla garanzia.
- Non cercare di riparare l'utensile da sé, portare sempre l'utensile nei centri assistenza in caso di necessità di riparazioni. Tutte le operazioni di riparazione e manutenzione non descritte all'interno di questo manuale devono essere effettuate dal centro assistenza.

#### **4.3. Istruzioni speciali di sicurezza per utensili a batteria**

- Il caricabatterie è progettato per l'utilizzo in ambiente chiuso. Le operazioni di carica devono essere effettuate all'interno.
- Togliere la batteria prima di pulire il caricabatterie per evitare danni derivanti e rischio di shock elettrico.
- Non esporre la batteria al sole o a luce molto intensa. Non posizionare a contatto con superfici calde. Potrebbero causare l'esplosione della batteria.
- Lasciar raffreddare completamente la batteria prima di iniziare la ricarica.
- Non disassemblare né danneggiare la batteria, per evitare lesioni personali.

#### **4.4. Uso corretto del caricabatteria**

- Utilizzare il carica batterie solo con batterie ricaricabili. Altrimenti potrebbe causare incendio ed esplosioni. Utilizzare solo il carica batterie originale.
- Controllare sempre il caricabatterie, il cavo e la spina prima di ogni utilizzo. Se danneggiati recarsi al centro assistenza per la riparazione o la sostituzione. Non utilizzare caricabatterie danneggiati. Non cercare di riparare carica batterie danneggiati per mantenere l'utensile sicuro.
- Controllare che la tensione del caricabatterie corrisponda con quella della batteria, altrimenti potrebbe causare lesioni personali.
- Mantenere il caricabatterie pulito, lontano da ambienti umidi e dalla pioggia. Non utilizzare il caricabatterie all'esterno, sporco e acqua possono causare danni al caricabatterie e lesioni personali.
- Il caricabatterie è progettato per l'utilizzo con le batterie originali, altrimenti può causare rischio di incendio o esplosioni.
- Non utilizzare caricabatterie danneggiati riduce il rischio di lesioni.
- Non utilizzare il caricabatterie su superfici infiammabili (es. carta)
- La batteria non è completamente carica al primo utilizzo, deve essere ricaricata per 3/4 ore prima del primo utilizzo.
- Il tempo normale di carica è di 3/4 ore (tempo di ricarica per 2 batterie completamente scariche), non caricare la batteria troppo a lungo per evitare di danneggiarla.
- Il caricabatterie ha tre uscite, puoi caricare fino a 3 batterie contemporaneamente. Il tempo di ricarica è proporzionale al numero di batterie collegate e allo stato della loro carica. Monitorare il tempo di ricarica tramite l'indicatore LED (luce rossa in carica, luce verde fine carica).

#### 4.5. Attenzione (Rischi residui)

Utilizzare l'utensile con attenzione al fine di evitare i seguenti rischi:

- Tagli e ferite causate da bordi taglienti
- L'utilizzo per tempi prolungati o in posizioni scorrette può alla lunga causare danni al proprio corpo.



#### **Attenzione!**

Il dispositivo può produrre onde elettromagnetiche ed interferire con apparecchi elettromedicali. Si suggerisce di consultare un dottore prima di utilizzare il presente utensile in concomitanza con apparecchi elettromedicali.



#### **Attenzione!**

Non toccare la lama quando la batteria è montata sull'utensile.

Mantenere una distanza minima di 15cm tra la lama ed ogni parte del proprio corpo.

Mantenere i passanti ed altre persone ad una distanza minima di 1.5m.



#### **Attenzione!**

In particolari situazioni d'uso molto gravose, la lama e l'impugnatura potrebbero raggiungere temperature elevate. Si raccomanda di maneggiare le forbici con cura utilizzando guanti protettivi.

Misurazioni di rumore e vibrazioni:

Livello di pressione sonora: < 70 dB(A)

Vibrazione massima durante l'uso: < 2.5 m/s<sup>2</sup>

#### 5. Destinazione d'uso

L'utensile è progettato per l'uso esclusivo per potatura di rami.

Un diverso utilizzo rispetto a quanto indicato può danneggiare l'utensile e causare pericoli.

L'utensile è progettato per l'utilizzo da parte di adulti, non utilizzare in caso di pioggia o per lavorare su piante o cespugli umidi.

Il fabbricante non è responsabile per danni dovuti alla mancata osservanza di quanto riportato in questo manuale.



Controllare la corretta affilatura della lama prima di utilizzare l'utensile.

Danni dovuti all'utilizzo di una lama non affilata non sono coperti dalla garanzia.



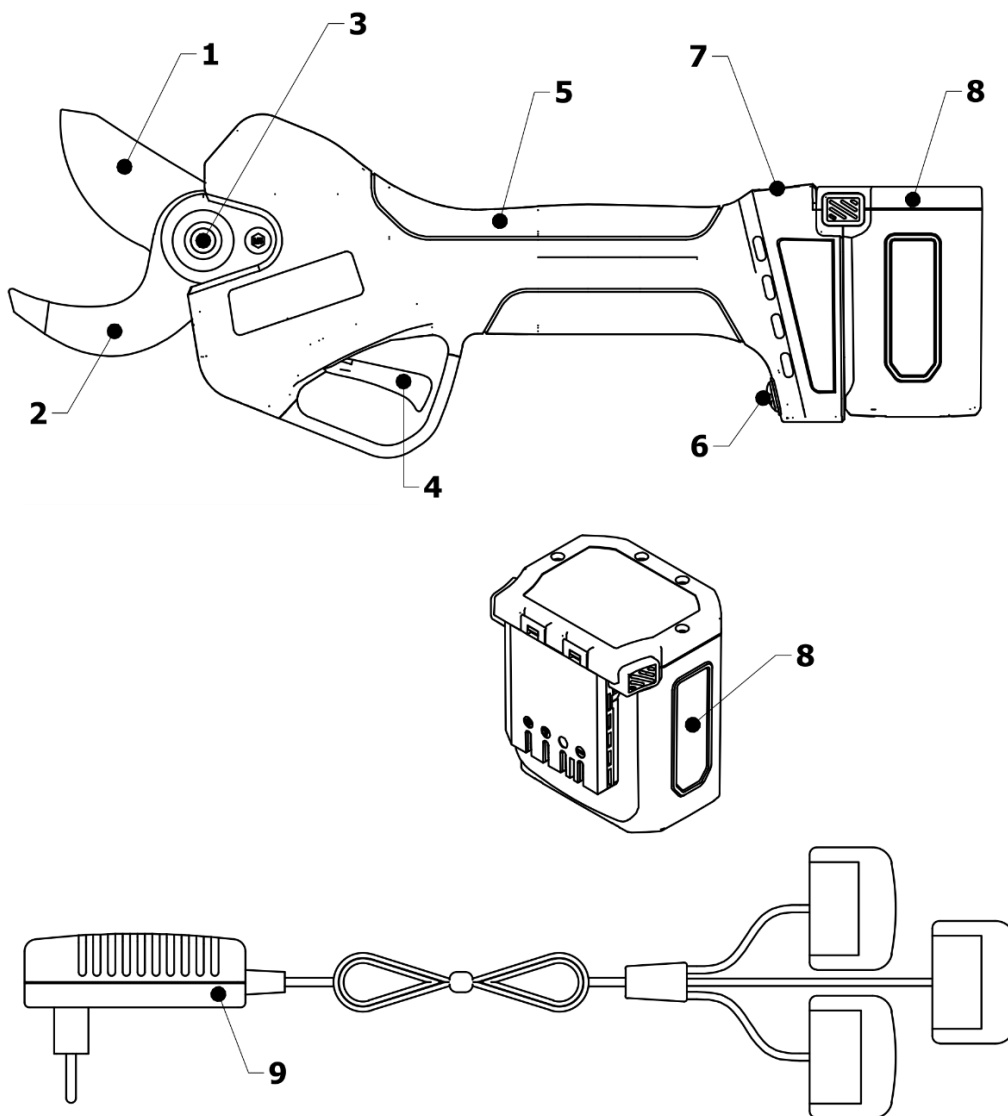
## 6. Descrizione della funzione

La lama e la controlama sono realizzate in acciaio giapponese SK5 di alta qualità e ad alta resistenza. Lama resistenti e un design leggero lo rende facile da usare con una mano. La modalità di taglio progressivo permette di controllare il movimento della lama e avvicinarla il più possibile ai rami regolando l'apertura della lama al diametro da tagliare.

In caso di pericolo o malfunzionamento, rilasciare il grilletto e la lama si aprirà completamente per evitare danni o lesioni.

## 7. Panoramica dello strumento

- |                              |                             |
|------------------------------|-----------------------------|
| 1) Lama mobile               | 6) Interruttore             |
| 2) Lama fissa                | 7) Display                  |
| 3) Meccanismo fissaggio lama | 8) Batteria                 |
| 4) Grilletto                 | 9) Caricabatterie a tre vie |
| 5) Impugnatura               |                             |

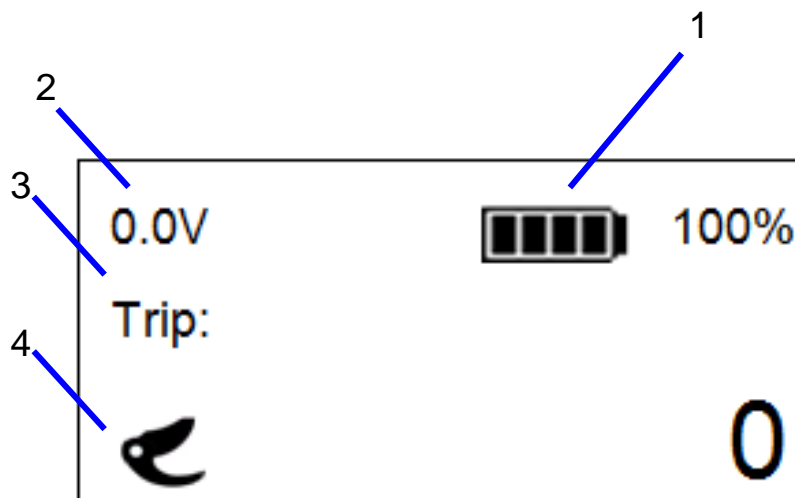


## 8. Lista dei componenti

Aprire l'imballo con cura e controllare la presenza dei componenti elencati di seguito:

- Forbice elettronica
- 2 Batterie
- Caricabatteria
- Scatola utensili
- Manuale d'uso

### 8.1. Display di visualizzazione



N°	Figura	Descrizione	Operazioni
1		Carica batteria	N/A
2	0.0V	Voltaggio	N/A
3	Trip	Numero di tagli parziale	Premere il tasto di accensione per cambiare visualizzazione
	TOTAL	Il numero totale di tagli viene visualizzato per 10 secondi dall'avvio	
	Version	Versione Software	
4		Funzionamento normale lama	N/A

## 9. Specifiche tecniche

Potatore elettronico		
1	Apertura massima lame	40mm
2	Tensione nominale	DC 21.6V
3	Potenza nominale	324 W
4	Corrente nominale	15.0 A
5	Corrente massima	≥50A
6	Classe di isolamento	II
7	Peso	0.79Kg
Batteria (ioni di Litio)		
1	Capacità	2.5 Ah
2	Tensione	21.6V
3	Durata di funzionamento	6 h
4	Peso batteria	0.36kg
Caricabatteria		
1	Tensione di alimentazione	100-240V AC ,50-60Hz
2	Tensione di uscita	DC25.2V
3	Corrente di ricarica	1.4A
4	Classe di isolamento	II
5	Tempo di ricarica	4 h

## 10. Ricarica della batteria



Non esporre la batteria a condizioni estreme come temperature eccessive o urti. Lesioni possono essere provocate dalla perdita di materiale della batteria.



Scollegare la batteria dall'utensile prima di cominciare la ricarica.



Assicurarsi che la batteria sia asciutta e pulita prima di cominciare la ricarica.

- Assicurarsi che la batteria sia completamente carica prima di utilizzarla la prima volta.
- La batteria non è completamente carica all'acquisto, ricaricarla per 3-4 ore prima di utilizzarla per la prima volta.
- Prima di ricaricare la batteria, verificare la carica residua sul display.
- La batteria deve essere sostituita se la durata diventa insufficiente. Utilizzare solo le batterie originali fornite dal fabbricante.
- Rispettare le indicazioni di sicurezza e di rispetto dell'ambiente durante ogni fase.

### 10.1. Procedura di ricarica della batteria

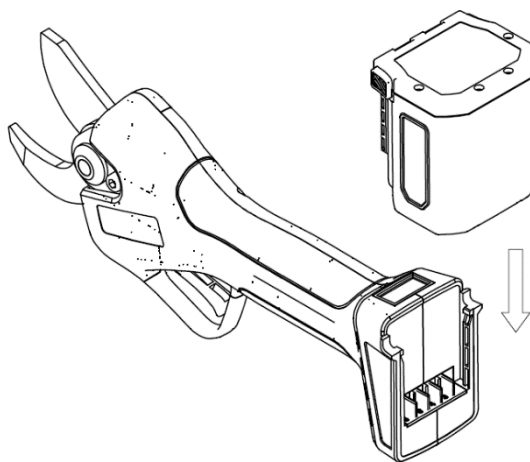
- Ricaricare in ambiente chiuso, ad una temperatura compresa tra +10°C e 45°C.
- Il carica batterie a tre vie consente di ricaricare le tre batterie in dotazione contemporaneamente.
- Assicurarsi che le caratteristiche del caricabatterie e della batteria siano allineate prima di cominciare la ricarica.
- La luce LED rossa sul caricabatterie indica che la batteria è in carica, la luce LED verde indica che è completamente carica. Il tempo di ricarica approssimativo è da 3 a 4 ore (tempo di ricarica per 2 batterie completamente scariche contemporaneamente), non tenere le batterie collegate più a lungo del necessario poiché potrebbero danneggiarle.
- Il caricabatterie ha tre uscite, puoi caricare fino a 3 batterie contemporaneamente. Il tempo di ricarica è proporzionale al numero di batterie collegate e allo stato della loro carica. Monitorare il tempo di ricarica tramite l'indicatore LED (luce rossa in carica, luce verde fine carica).
- Scollegare i connettori del carica batterie dalle batterie al termine della ricarica.
- Assicurarsi che la batteria venga ricaricata almeno ogni 4 mesi nei periodi di inutilizzo. Non riporre la macchina con la batteria collegata.

### 11. Ambiente di lavoro

- Mantenere la temperatura dell'ambiente tra 10°C e 45°C durante la fase di ricarica e tra 0°C e 45°C durante l'utilizzo.
- Mantenere la temperatura dell'utensile tra 0°C e 60°C durante l'utilizzo.
- Non utilizzare in atmosfera esplosiva o in prossimità di materiali o liquidi infiammabili.
- Non utilizzare in caso di pioggia, né su rami bagnati.

### 12. Assemblaggio iniziale

Si prega di controllare che le forbici di potatura e le batterie siano pulite e asciutte, e poi inserire la batteria nella apposita sede della forbice.



### 13.Procedure iniziali di lavoro



Indossare guanti e vestiti adatti prima di utilizzare questo utensile. Controllare l'utensile prima di iniziare il lavoro e verificare il corretto funzionamento dell'interruttore generale. La forbice deve fermarsi quando il grilletto viene rilasciato. Non utilizzare la forbice in caso di malfunzionamento dell'interruttore. Controllare che la tensione della batteria corrisponda alla tensione dell'utensile.



Allo spegnimento la lama potrebbe impiegare del tempo prima di fermarsi. Non toccare la lama mentre è in movimento per evitare rischio di ferimento o lesioni.

- Premere il tasto di accensione. Dopo il segnale acustico premere il grilletto due volte in rapida sequenza per aprire le lame.
- Non eccedere nelle dimensioni di taglio per proteggere la forbice e la batteria da possibili danni. Non tagliare rami di dimensioni superiori a quanto indicato nelle specifiche tecniche.
- Rilasciare il grilletto in caso di lama bloccata, la lama si riporterà automaticamente nella posizione di massima apertura.

**Attenzione:** Non forzare la lama lateralmente per non danneggiare il filo.

Controllare la frequenza di funzionamento della forbice per verificare le corrette condizioni di funzionamento della forbice.

### 14.Istruzioni per il taglio



Indossare vestiti adatti al lavoro, stivali con soles antiscivolo.



Indossare guanti protettivi



Indossare occhiali protettivi



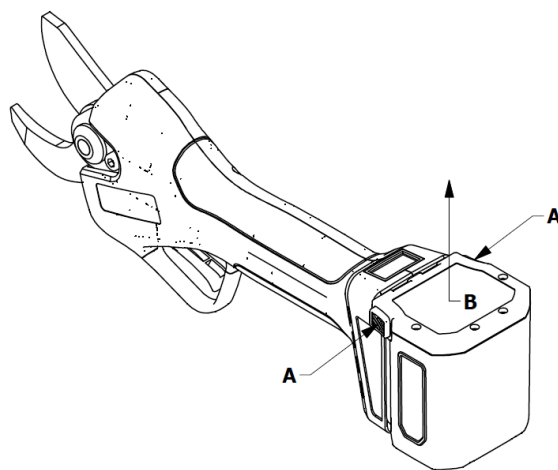
Pericolo di sezionamento e ferimento grave



**Attenzione!**

In particolari situazioni d'uso molto gravose, la lama e l'impugnatura potrebbero raggiungere temperature elevate. Si raccomanda di maneggiare le forbici con cura utilizzando guanti protettivi.

- Per effettuare il taglio, posizionare la lama sul ramo da tagliare e premere il grilletto.
- Durante l'uso dell'utensile tenere l'altra mano e ogni altra parte del proprio corpo ad una distanza minima di 15 cm dalla lama.
- Tenere passanti ed altre persone ad una distanza minima di 1.5 m.
- La lama può rovinarsi o bloccarsi se si tenta di forzare il taglio su rami troppo grandi.
- Non movimentare l'utensile durante la fase di taglio, può essere pericoloso.
- Non utilizzare l'utensile in caso di pioggia o in ambienti umidi.
- Se il potatore smette di funzionare e si sentono 8 bip veloci, questa è un'indicazione di protezione da sottotensione che significa che la batteria è scarica. Si prega di caricare il prima possibile.
- Dopo l'uso spegnere l'interruttore e togliere la batteria dalla forbice.
- Se inutilizzata per 10 minuti la forbice si spegne automaticamente.



Attenzione: in caso di difficoltà nel taglio controllare la carica della batteria e la corretta affilatura della lama.

### 14.1. Modalità di controllo del taglio

#### TAGLIO PROGRESSIVO

La potatrice lavora sempre in modalità taglio progressivo; ciò significa che la lama si muove in base alla profondità di azionamento del grilletto, ovvero se il grilletto viene attivato a metà corsa, la lama si sposta progressivamente a metà verso la sua apertura.

### 14.2. Modifica dell'apertura

La potatrice KV390 incorpora un sistema di cambio di apertura della lama con memoria. Significa che possiamo regolare l'apertura della lama in funzione del diametro di taglio desiderato.

L'apertura delle lame può essere regolata in due posizioni:

- Apertura lame al 100%
- Apertura lame al 50% circa

Procedura per la regolazione dell'apertura delle lame:

- Premere il tasto di accensione. Dopo il segnale acustico premere il grilletto due volte in rapida sequenza per aprire le lame – Apertura lame al 100%.
- Premere il grilletto e mantenerlo premuto per 2 secondi, fino al segnale acustico - premere il grilletto due volte in rapida sequenza per aprire le lame - apertura lame al 50% circa.
- Premere il grilletto e mantenerlo premuto per 2 secondi, fino al segnale acustico - premere il grilletto due volte in rapida sequenza per aprire le lame - apertura lame al 100% circa.

## 15. Manutenzione e pulizia



Gli utensili da riparare devono essere portati al centro assistenza client. L'utilizzo di sole parti originali assicurerà il corretto e sicuro funzionamento dell'utensile.



Scollegare la batteria dall'utensile prima di controllare, eseguire manutenzione, riparare o pulire l'utensile per evitare il pericolo di attuazione accidentale dell'utensile.



### Attenzione!

In particolari situazioni d'uso molto gravose, la lama e l'impugnatura potrebbero raggiungere temperature elevate. Si raccomanda di maneggiare le forbici con cura utilizzando guanti protettivi.



Indossare guanti protettivi prima di eseguire operazioni sulla lama.

Il controllo frequente dell'utensile lo renderà sicuro ed affidabile.

- Non spruzzare l'utensile con acqua e non immergerlo, può causare corto cortocircuiti all'interno dell'utensile.
- Mantenere l'impugnatura, eventuali dispositivi di ventilazione del motore puliti, utilizzare un panno per pulire l'utensile. Non utilizzare detergenti per pulire l'utensile per evitare di rovinare le superfici.
- Pulire la lama dopo ogni uso, proteggerla con olio o spray protettivi.
- Dopo un utilizzo prolungato di 8 ore, aprire la cover copri grilletto dell'utensile e pulire da residui di legno e altre impurità.

### 15.1. Affilatura

Questo passaggio è fondamentale perché determina la qualità del taglio, la durata della lama, l'autonomia e la durata della batteria. Più è difficile tagliare, più energia utilizzerà la tua macchina.

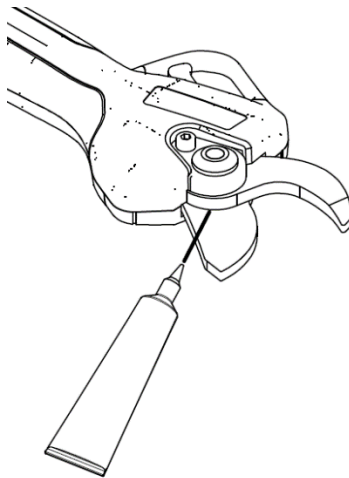
- L'affilatura è molto importante per mantenere la lama in buone condizioni di lavoro ed assicurarne la durata.
- L'utensile è fornito con accessori per l'affilatura.

- Controllare sempre lo stato della lama prima di cominciare il lavoro. La frequenza dell'affilatura deve essere adattata in funzione del tipo di legno che si taglia (diametro e durezza) e della frequenza di lavoro. Il filo della lama deve essere controllato frequentemente durante il primo periodo di lavoro per determinare la frequenza di affilatura più consona (controllare ogni 15 minuti di lavoro per calcolare la frequenza).
- Regolare il gioco della lama mobile per garantire che il taglio sia pulito e preciso. Lo spazio tra le lame dovrebbe essere controllato regolarmente poiché l'attrito usura le lame nel punto in cui entrano in contatto. Il dado è progettato in modo da poter bloccare la sua posizione con la vite centrale che consente regolazioni secondo necessità.
- Per regolare la lama alla distanza appropriata di circa 0,03 mm allentare la vite centrale del dado ruotandola in senso orario, ruotare il dado in senso orario per ridurre il gioco e in senso antiorario per aumentare il gioco. Quando la regolazione è completata, mantenere bloccato il dado in posizione e serrare la vite centrale ruotandola in senso antiorario.

### 15.2. Ingrassaggio lame

L'operazione di ingrassaggio delle lame è da eseguire ogni 2-3 giorni di lavoro per garantire il corretto funzionamento dell'utensile ed evitare grippature tra le lame.

- Aprire le lame del potatore.
- Spegner l'utensile e togliere la batteria.
- Applicare il grasso tra la lama mobile e quella fissa (vedi immagine sotto).
- Assemblare la batteria all'utensile.
- Accendere il potatore ed azionare il grilletto alcune volte per far penetrare il grasso tra le lame.
- Pulire le lame dal grasso residuo.



### 15.3. Operazioni di smontaggio e lubrificazione



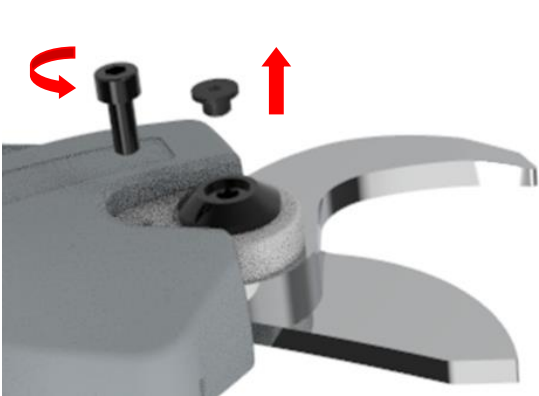

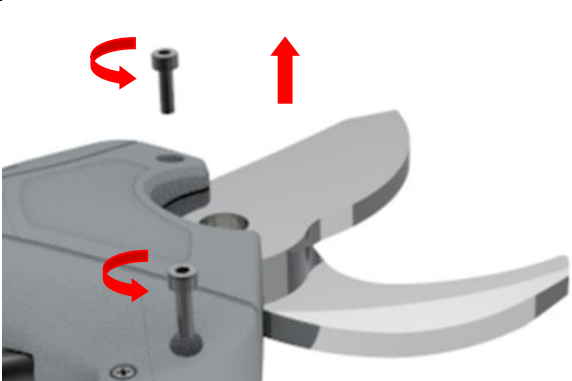
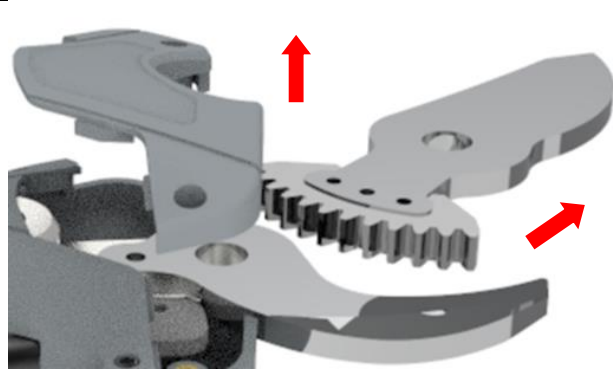
La manutenzione generale, la pulizia, la lubrificazione e la sostituzione delle lame richiedono operazioni di smontaggio e montaggio del potatore.


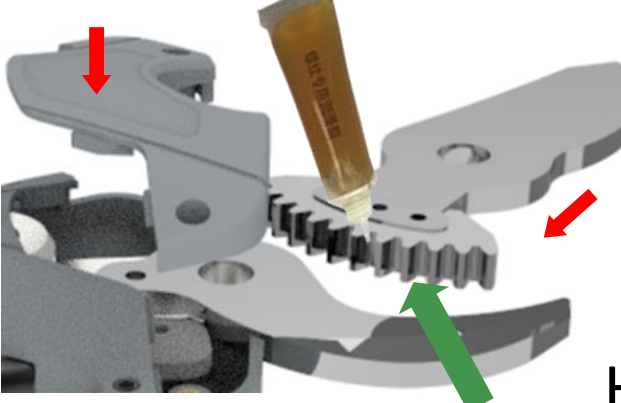


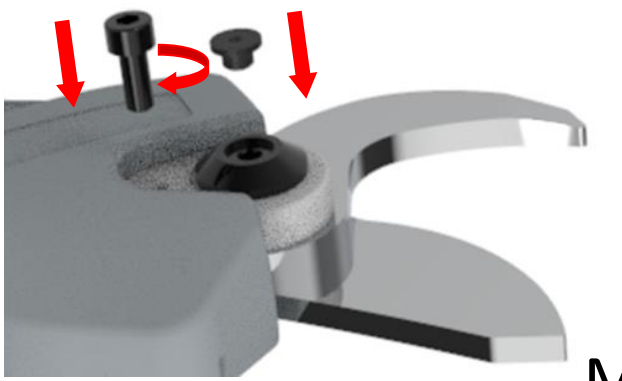

Il coperchio è fissato al potatore da 2 viti. Il dado di regolazione è fissato con una vite centrale.


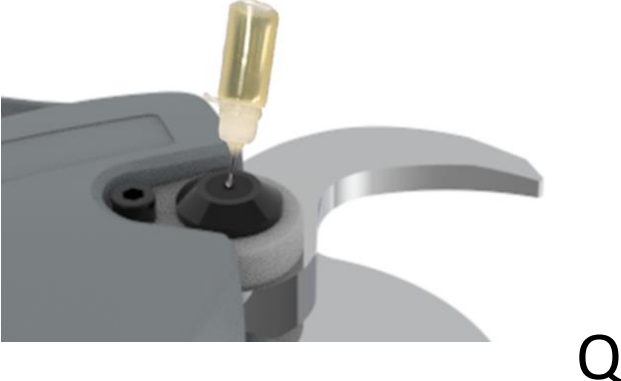
Con la rimozione del coperchio, della vite centrale, del dado di regolazione, del cuscinetto e del bullone ad esagono è possibile accedere, mantenere, pulire, lubrificare e sostituire le lame quando necessario.



Si raccomanda di eseguire la lubrificazione dell'ingranaggio ogni 3-4 giorni di lavoro per garantire la corretta durata dell'utensile.

 <p>A. Rimuovere la vite M5 in senso antiorario come mostrato.</p>	 <p>B. Rimuovere il dado in senso orario come mostrato e rimuovere la rondella ed il cuscinetto a rullini piatti.</p>
 <p>C. Girare in senso antiorario come mostrato in figura, rimuovere la vite M5 e la copertura in gomma.</p>	 <p>D. Ruotare in senso orario per rimuovere il bullone ad esagono incassato.</p>
 <p>E. Girare in senso antiorario come mostrato in figura, rimuovere le viti M3 dalla cover.</p>	 <p>F. Rimuovere la cover secondo la direzione mostrata in figura e togliere la lama.</p>

 <p style="text-align: right;"><b>G</b></p>	 <p style="text-align: right;"><b>H</b></p>
<p>G. Pulire dai residui di sporco come mostrato in figura e ingrassare la lama.</p>	<p>H. Secondo la direzione mostrata in figura, ingrassare l'ingranaggio della lama mobile, inserire la lama mobile e chiudere con la cover.</p>
 <p style="text-align: right;"><b>I</b></p>	 <p style="text-align: right;"><b>L</b></p>
<p>I. Avvitare le viti M3 a testa esagonale come mostrato in figura.</p>	<p>L. Avvitare la vite esagonale della lama in senso antiorario come mostrato nell'immagine.</p>
 <p style="text-align: right;"><b>M</b></p>	 <p style="text-align: right;"><b>N</b></p>
<p>M. Avvitare la vite M5 come mostrato in figura. Premere il cappuccio di plastica.</p>	<p>N. Inserire il cuscinetto a rullini piatti, la rondella ed il dado avvitando in senso antiorario come mostrato in figura. La distanza tra la lama e la controlama non deve essere inferiore a 0,03 mm.</p>

 <p style="text-align: right; font-size: 2em; font-weight: bold;">P</p>	 <p style="text-align: right; font-size: 2em; font-weight: bold;">Q</p>
<p>P. Avvitare la vite a testa esagonale M5 in senso orario come mostrato.</p>	<p>Q. Ridurre l'attrito tra i due piani delle lame aggiungendo grasso attraverso il foro del cappuccino in plastica come mostrato in figura.</p>

## 16. Rimessaggio

La cosa più importante da tenere presente prima di riporre il potatore sono le batterie agli ioni di litio. Bisogna assicurarsi che le batterie siano completamente cariche.

Conservare la batteria per tempi prolungati con poca carica danneggerà la batteria e renderà nulla la garanzia.

- 1) Assicurarsi che la batteria sia completamente carica.
- 2) Evitare di conservare il dispositivo in ambienti estremamente caldi o freddi.
- 3) Se il dispositivo non verrà utilizzato per un lungo periodo, togliere la batteria prima di riporlo.
- 4) Le batterie e i caricabatterie devono essere collocati in un luogo sicuro per impedire l'entrata di calore, polvere e umidità.
- 5) Le batterie devono essere conservate in un ambiente asciutto.

Temperature di conservazione suggerite:

Meno di 1 mese	-20°C ~ +60°C
Meno di 6 mesi	-10°C ~ +35°C
Più di 6 mesi	0°C ~ +30°C

- La batteria deve essere tenuta ad una distanza di almeno 1.5m da possibili sostanze infiammabili.
- Per una buona manutenzione della batteria, ricaricarla completamente prima del rimessaggio. Ricaricare almeno una volta ogni 4 mesi nei lunghi periodi di inutilizzo.

## 17. Segnali di allarme

Segnale	Intervallo	Descrizione dell'indicazione
1 lungo 2 brevi	0.8 secondi 0.1 secondi	Accensione / Spegnimento (mantenere premuto il pulsante ON/OFF per 2 sec.)
1 breve	0.1 secondi	Premendo il grilletto per 4 secondi si entra in modalità stand-by
8 brevi	0.1 secondi	Sono stati eseguiti sei sforzi eccessivi di fila, rischio di rottura.




Nota: le forbici che hanno tagliato oltre 100.000 volte richiedono un'ispezione e una manutenzione completa. Si prega di contattare il rivenditore locale.

## 18. Smaltimento

- Rimuovere la batteria dall'utensile; smaltire separatamente batteria, utensile, accessori e imballo a seconda del tipo di materiale.



-  Non dismettere l'utensile con i rifiuti domestici.
- Portare l'utensile ad un centro di raccolta rifiuti. Le parti in metallo e in plastica possono essere riciclate. Per informazioni dettagliate contattare il centro assistenza.



- **LI-ION** Non dismettere la batteria tra i rifiuti domestici, non bruciare non immergere in acqua. In caso di fuoriuscita di gas o liquidi, la batteria può causare danni all'ambiente e alla salute.
- Prima di dismettere la batteria scaricarla completamente. Si raccomanda di coprire i poli con nastro adesivo per prevenire corti circuiti. Non smontare la batteria.
- Smaltire le batterie in conformità ai regolamenti locali. La batteria deve essere portata ad un centro di raccolta rifiuti e smaltita nel rispetto dell'ambiente. Per informazioni dettagliate consultare gli uffici locali per lo smaltimento dei rifiuti o il nostro centro di assistenza.
- Smaltire i rami potati nei raccoglitori designati. Non smaltire tra i rifiuti domestici.

## 19. Ricambi

Il fabbricante può fornire ricambi originali di alta qualità:

- Batterie
- Carica batterie
- Lame

Contattate il nostro centro assistenza in caso di necessità.

## 20. Garanzia

La garanzia copre 24 mesi per gli utenti private e 12 mesi per gli utenti professionali. La garanzia copre le parti meccaniche, incluse batteria, caricabatteria, motore e meccanismo di trasmissione. La garanzia perde validità nei seguenti casi:

- Utilizzo anomalo dell'utensile e sforzi eccessivi
- Manutenzione non eseguita nelle modalità indicate nel presente manuale d'uso
- Modifiche all'utensile
- Danni all'utensile anche se provocati per errore
- Danni dovuti a riparazioni eseguite da personale non qualificato
- Eventi naturali
- Mancata ricarica della batteria con la frequenza richiesta
- Sono esclusi dalla garanzia i componenti soggetti ad usura durante il normale uso (es. lame).

La garanzia è valida solo per i prodotti che sono stati registrati tramite il sito web entro 30 giorni dalla data di acquisto.

Per maggiori informazioni puoi scrivere a

**info@volpioriginale.it**

Attiva la garanzia del tuo nuovo elettroutensile attraverso il nostro sito web:

**<https://www.volpioriginale.it/registra-il-tuo-prodotto/>**



L'acquirente dovrà, inoltre, conservare copia del documento di vendita (scontrino fiscale, fattura) e della registrazione della garanzia: una copia di questi documenti dovrà essere consegnata al Rivenditore o Riparatore Autorizzato insieme alla macchina da riparare. In mancanza dei suddetti documenti, la macchina verrà in ogni caso considerata fuori garanzia.

## 21. Risoluzione dei problemi

Far riparare l'utensile esclusivamente dal personale qualificato dei nostri centri assistenza, utilizzando solo parti originali come ricambi.

Questo assicurerà la durata e la sicurezza dell'utensile.

<b>Problema</b>	<b>Possibile causa</b>	<b>Azione correttiva</b>
Il potatore non funziona	Batteria scarica	Ricaricare la batteria
	Batteria non connessa	Connettere la batteria
	Malfunzionamento dell'interruttore.	Mandare ad un centro assistenza
Funzionamento intermittente	Connessioni interne allentate	Mandare ad un centro assistenza
	Malfunzionamento dell'interruttore.	
Lame calde	Lama smussata	Affilare o sostituire la lama
	Lama rovinata	Affilare o sostituire la lama
	Poca lubrificazione, risultante in eccessivo attrito	Lubrificare la lama
Cattiva superficie di taglio	Non c'è lubrificazione, risultando in attrito eccessivo	Lubrificare la lama
	Lama sporca	Pulire la lama
	Lama smussata	Affilare o sostituire la lama
	Il risultato del taglio è scadente	Leggere attentamente le istruzioni
	La batteria non è del tutto carica	Ricaricare la batteria
Non si ricarica. Luce rossa del caricabatteria lampeggia	La base del carica batterie non è inserita correttamente nella batteria	Inserire la base correttamente
	Il caricabatteria non è connesso correttamente alla presa di corrente	Collegarlo correttamente
	Poli della batteria sporchi	Pulire i poli
	Batteria danneggiata	Sostituire la batteria
	Caricabatteria danneggiato	Sostituire il caricabatteria

## 22. Dichiarazione di conformità

### DICHIARAZIONE DI CONFORMITÀ CE

Testo originale

<b>I</b>	La ditta <b>Davide e Luigi Volpi S.p.A.</b> Via San Rocco, 10 – 46040 Casalromano (MN) ITALIA DICHIARA CHE LA MACCHINA	<b>CE</b>
Denominazione:	Potatrice elettrica a batteria	
Tipo:	Linea Kamikaze-Volpi	
Modello:	KV390	
È CONFORME ALLA PERTINENTE NORMATIVA DI ARMONIZZAZIONE DELL'UNIONE: DIRETTIVA 2006/42/CE                      Direttiva Macchine DIRETTIVA 2014/30/UE                    Compatibilità Elettromagnetica DIRETTIVA 2014/35/UE                    Direttiva Bassa tensione		
Riferimento alle pertinenti norme armonizzate utilizzate o riferimenti alle altre specifiche tecniche in relazione alle quali è dichiarata la conformità:		
UNI EN ISO 12100:2010	EN 60745-1:2009	
EN 55014-1:2017	EN 60335-1:2012	
EN 55014-2:2015	EN 60335-2-29:2004	
EN 61000-3-2:2014	EN 62233:2008	
EN 61000-3-3:2013	EN 62133:2013	
Persona autorizzata a costituire la documentazione tecnica:		
Nome:	Davide e Luigi Volpi S.p.A.	
Residenza:	Via San Rocco 10 – 46040 Casalromano (MN) Italia	
La presente dichiarazione di conformità è rilasciata sotto la responsabilità esclusiva del fabbricante.		
Casalromano, 30 settembre 2021	Il legale rappresentante Eligio Volpi 	



**CAUTION: READ ALL OF PAGE AND FIGURE FIRST BEFORE USE**

## Contents

1. Notes of safety .....	24
2. Symbols Defined .....	24
3. General Power Tool Safety Instructions .....	25
4. Special Safety Instructions .....	27
5. Purpose .....	29
6. Function description .....	29
7. Parts List .....	29
8. Included Items .....	31
9. Specification .....	32
10. Charging the Battery .....	32
11. Working environment .....	33
12. Assembly .....	33
13. Operations start procedure .....	34
14. Cutting .....	34
15. Maintenance and cleaning .....	36
16. Pruner Storage .....	40
17. Alarm signals .....	41
18. Waste Disposal and Environmental Protection .....	41
19. Spare parts .....	42
20. Warranty .....	42
21. Troubleshooting and repair .....	43
22. Declaration of conformity .....	44

## 1. Notes of safety



Before first using the machine, please read this instruction manual carefully, for your own safety and for the safety of others. Keep the manual in a safe place and pass it on to any subsequent owner to ensure that the information therein is available at any times.

## 2. Symbols Defined

This part includes safety indications for using the machine.

### 2.1. Symbols in the Manual



Warning symbol



Risk of cutting and severe injuries





Hot surface



Instruction symbol



Read through the instruction manual carefully



Wear protective gloves



Wear eye protection.



Wear protective shoes with non-slip soles



Do not use the pruning shear in the rain or wet hedge or branch.



Do not place with domestic waste.

## 2.2. Symbols on the battery



Li-ion Li-ion battery. Do not dispose with household waste.



Do not dispose the battery in fire where it will explode.



Do not disassemble the battery.



The battery can be recharged and recycled. Discarded batteries should be recycled in an environmentally friendly way.

## 2.3. Symbols on charger



Warnings



Only use the charger indoor



Temperature protection limiter



Insulation Class II



Electrical equipment cannot be disposed to domestic waste.

## 3. General Power Tool Safety Instructions



**Warning! Read all safety directions and instructions.**

Omissions in the compliance with safety directions and instructions can cause electric shock and fire and/or severe injuries.

## **Retain all safety directions and instructions for future use.**

The term “Power Tools” used in the safety instructions refers to mains-operated power tools (with power cord) and battery-operated power tools (without power cord).

### **3.1. Safety of working area**

- Keep work area clean and light. Cluttered or dark areas will cause accidents.
- Do not operate power tools in explosive and flammable atmospheres, such as in the presence of flammable liquids, gases or dust. Power tools create sparks, which may ignite the dust or fumes.
- Keep children and bystanders away while operating a power tool. Distractions can cause you to lose control of power tool.

### **3.2. Electrical Safety**

- Power tool plug must match the outlet. Never modify the plug in anyway. Do not use any adapter plugs with earthed (grounded) power tools. Unmodified plugs and matching outlets will reduce risk of electrical shock.
- Avoid body contact with earthed or grounded surfaces, such as pipes, radiators, ranges and refrigerators. There is an increased risk of electric shock if your body is earthed or grounded.
- Do not expose power tools to rain or wet conditions. Water entering a power tool will increase the risk of electric shock.
- Do not abuse the cord. Never use the cord for carrying, pulling or unplugging the power tool. Keep cord away from heat, oil, sharp edges or moving parts. Damaged or entangled cords increase the risk of electric shock.
- When operating a power tool out-doors, use an extension cord suitable for outdoor use. Use of a cord suitable for outdoor use reduces the risk of electric shock.
- If operating a power tool in a damp location is unavoidable, use a residual current device (RCD) protected supply. Use of an RCD reduces the risk of electric shock.

### **3.3. Power Tool Use Safety**

- Do not over load the tool, select suitable tool to work make you safe and high efficiency.
- Do not use the tool if the switch doesn't work properly. Tool should be repaired if the switch doesn't work.
- Disconnect the battery from the tool before adjusting, repair, replace or storage the tool. This will avoid injuries due to unexpected start of the tool.
- Store the tool away from the children, do not put tool to non-training person operate.
- Maintain tools. Always check tool, moving parts, any damage parts are all can cause injury, the correct maintenance of the tool can avoid injury.
- Keep blade sharp and clean. Sharp and clean blade can be easily controlled and not jams.
- Read manual before using the tool, select suitable tools and right accessories to avoid injury.

### **3.4. Battery-Operated Tool Precautions**

- Use only the charger specified by the manufacturer. Use of other charger can damage the battery and cause risk of fire.
- The tool is only designed for original battery. Using other battery to match the tool can cause damage and risk of injuries.

- Battery should be stored away from metal parts, like clip, coin, key, nail, screw or other small metal parts. Short circuit the battery will cause fire.
- Inappropriate usage will cause leakage of liquid. If your body is splashed by the liquid, please flush by clean water. Must see a doctor if liquid touches eyes. Liquid of battery will canker or burn.

### 3.5. Personal safety

- Be awake, alert and pay close attention during the operation of power tools. Do not operate the power tool when you are tired, intoxicated or on medication. Falling asleep or losing consciousness during in the operation of the power tool can result in serious personal injury.
- Use personal protective equipment. Always wear goggles and safety equipment such as dust masks, non-slip safety shoes, hard hats, hearing protection, etc. Wearing safety gear in appropriate conditions can reduce personal injury.
- Inserting the plug when the tool is plugged in or when it is turned on can be dangerous.
- Remove all adjustment keys or wrenches before the power tool is on. A wrench or key left on the moving parts of the power tool can cause personal injury.
- Do not overextend your reach and lose balance. Always pay attention to your foothold and body balance. This allows for good control of the power tool especially during unexpected situations.
- Dress properly. Do not wear loose clothing or jewelry. Keep clothing, gloves and hair away from moving parts. Wearing loose clothes, accessories, or long hair may get caught in moving parts.

## 4. Special Safety Instructions

### 4.1. Pruning shear special safety instruction

- Keep anybody away at least 1.5m from the blade, Do not move cutting parts at blade working. Keep any part of your body away from the blade at least 15cm. Carefully operate the equipment can avoid injury.
- Move the tool at blade not moving. Protection guard is must at storage the tool. Protect blade to reduce damage.

### 4.2. Other Safety Instructions



Wear suitable work clothes such as boots with non-slip soles, sturdy long trousers, gloves and goggles.



Wear protection gloves



Wear eye protection

- Do not wear long flowing clothing or jewelry, as moving parts may catch this.
- Stay alert, watch what you are doing, and use common sense when operating the tool. Do not use a power tool when you are tired or under the effect of drugs, alcohol or medicines.
- Do not use the pruning shear in the rain.
- The appliance is designed for trimming hedges or branches. Do not use to cut twigs, hard wood or other objects.
- Do not attempt to dislodge a blocked/trapped blade before switching the tool off.
- Before start with the trimming check the hedge or branch for hidden objects such as wire etc.
- When operating the tool hold it firmly with one hand, and keep the blade at least at 15cm from the other hand and other parts of the body
- Do not use the tool in the proximity of flammable liquids or gasses. Fire and explosion risk exist in the event of a short circuit.
- The blades have to be checked for wear in regular intervals and reshape ended. Blunt blades will overload the machine. Resulting damages are not covered by warranty.
- Do not attempt to repair the tool your-self, bring the tool to our Service Center in case of need. All works, which are not described in this manual, may only be performed by our Service-Centre

#### **4.3. Special safety instruction for battery tool**

- Charger design for use only indoor. Charging operations have to be performed indoor.
- Remove the battery before cleaning the charger to avoid damage and risk of electrical shock.
- Do not expose battery in strong light. Do not put battery on hot surface. It can cause battery explosion.
- Fully cold battery before charging.
- Do not disassemble the battery; do not damage battery, in order to avoid injury.

#### **4.4. Use charger correctly**

- Charger only use on rechargeable battery. If not, it can cause fire or explode. Use original charger to keep safety.
- Always check charger, wire and plug before use. If damaged, please move to Customer Assistance Service to repair.
- Do not use damaged charger, do not repair by yourself, this will keep the tool safe.
- Check voltage of charger match the battery value, if not may injury yourself.
- Keep charger clean, away from drippy or rain environment. Do not use the charger outdoor, dirt or water can cause injury.
- The charger is designed for original battery only. Otherwise may be cause damage or fire.
- Avoid damaged charger will reduce injury.
- Do not use chargers on tinder surface (e.g. paper or dry goods).
- The battery is not fully charged when you buy it, you must charge 3 / 4 hours before first use the tool. Connect the battery to charger before power on.
- Normal charging time is 3 / 4 hours, don't charge the battery for too long time, it will damage the battery.
- The charger has three outputs, you can charge up to 3 batteries simultaneously. The charging time is proportional to the number of batteries connected and the state of their charge. Monitor the charging time by the LED indicator (red light in charge, green light end of charge).

#### 4.5. Caution (Residual risk)

Keep use the tool carefully avoid risk as below:

- Cutting or injuries due to sharp edges
- Long times operate or irrationally use the tool will damage your body.



#### **Warning!**

The equipment will bring electromagnetism; it can interfere with some medical device in body. It is suggested to ask for doctor advise before the usage of the tool at the same time with medical devices.



#### **Warning!**

Do not touch the blade when the battery is mounted on the tool. Keep a minimum distance of 15cm between the blades and any part of your body. Keep other people at a minimum distance of 1.5m



#### **Warning!**

In particular situations of very hard use, the blade and the handle could reach high temperatures. It is recommended to handle the pruner with care, using protective gloves.

Sound and vibration measurements:

Sound pressure level: < 70 dB(A)

Total vibration value: < 2.5 m/s<sup>2</sup>

#### 5. Purpose

The device is designed only for cutting hedge, brush, and branch.

Other not suitable work may damage tool and yourself.

The equipment is designed for adult use, Do not use in rain or damp brush. Vendor is not responsible for any damage due to not following the instructions in this manual.



Check blade sharpening before to use the tool. Blade should be sharp before to use. Damages due to use of a blunt blade are not covered by warranty.

#### 6. Function description

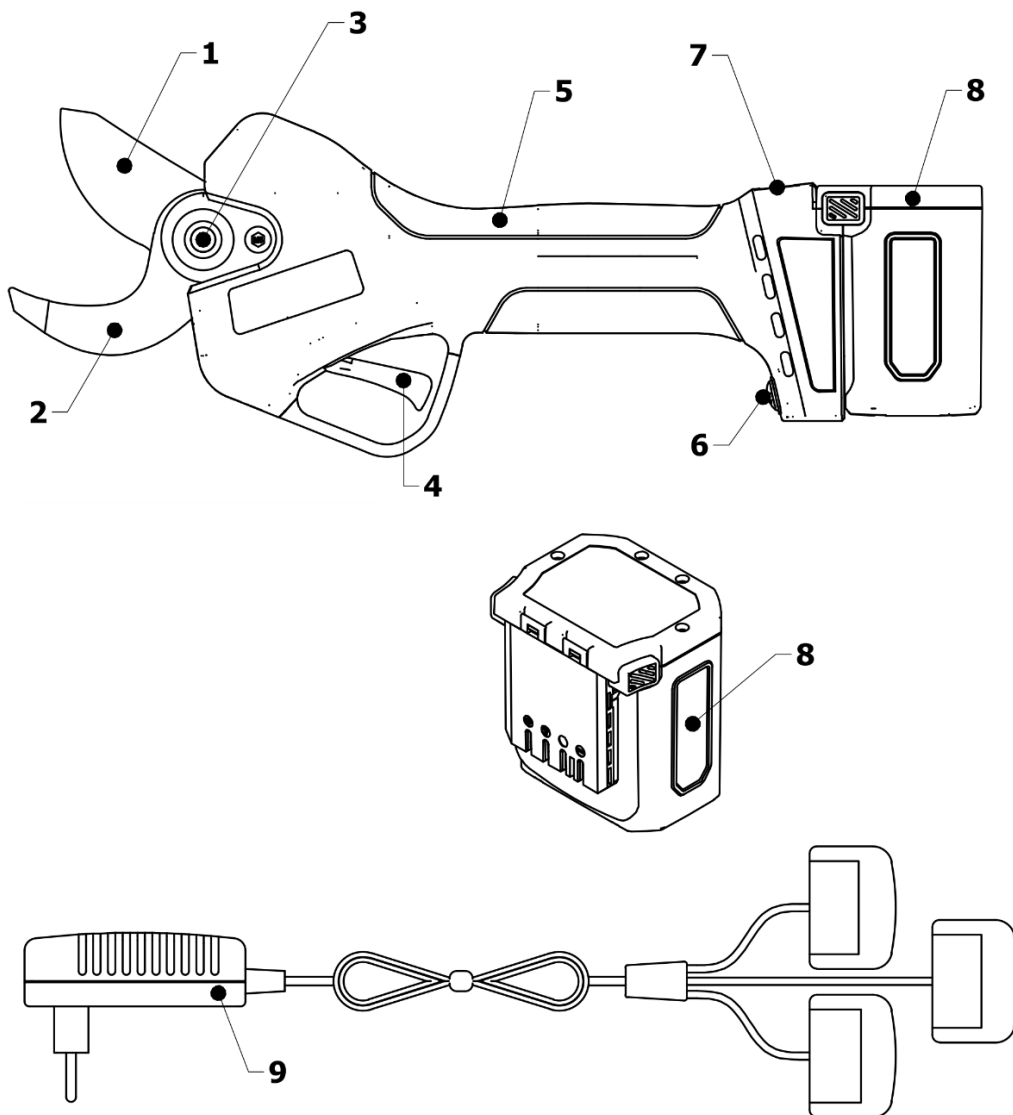
The blade and counterblade are made of high-quality and high-strength Japanese SK5 steel. Its high strength and lightweight design make it easy to use with one hand. The progressive cutting mode allows

you to control the movement of the blade and bring it as close as possible to the branches by adjusting the blade opening to the diameter to be cut.

In case of danger or malfunction, release the trigger and the blade will open fully to prevent damage or injury.

## 7. Parts List

- |                        |                      |
|------------------------|----------------------|
| 1) Cutting blade       | 6) Switch            |
| 2) Fixed blade         | 7) Display           |
| 3) Blade fixing system | 8) Battery           |
| 4) Trigger             | 9) Three way charger |
| 5) Grip                |                      |

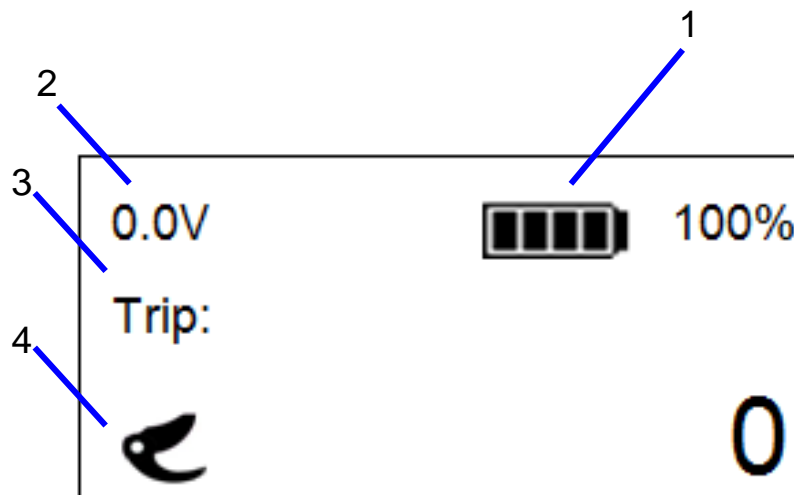


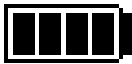

## 8. Included Items

Please carefully open the package and check that the parts are complete:

- Electric Pruning Shears
- 2 Batteries
- Battery charger
- Tool box
- Instruction Manual

### 8.1 Display screen



N°	Symbol	Description	Operations
1		Battery capacity	N/A
2	0.0V	Voltage	N/A
3	Trip	Number of partial cuts	Press on/off button for screen change
	TOTAL	Total number of cuts within 10 seconds of starting the machine	
	Version	Software version	
4		Blade operation	N/A

## 9. Specification

Pruning Shear specifications		
1	Maximum blade opening	40mm
2	Rated Voltage	DC21.6V
3	Rated Power	324 W
4	Rated Current	15.0 A
5	Current Protection Stop Point	≥50A
6	Protection Level	II
7	Weight	0.79Kg
Battery (lithium-ion)		
1	Capacity	2.5 Ah
2	Voltage	21.6V
3	Operating Hours	6 h
4	Weight (battery)	0.36kg
Charger		
1	Input Voltage	100-240V AC ,50-60Hz
2	Output Voltage	DC25.2V
3	Recharging Current	1.4A
4	Protection Level	II
5	Charging Time	3-4 h

## 10.Charging the Battery



Do not dispose battery under high temperature or vibration environment to avoid liquid leakage from the battery.



Disconnect the battery from tool before charging.



Always make sure the battery is dry and clean before charging.

- Make sure the battery is fully charged before first time using.
- The battery is not fully charged when you buy, you must charge 3-4 hours before using first time.
- Before recharging the battery, check the remaining charge on the display.
- Need to replace battery if battery running time is not enough. Users can only use the original equipment manufactured by the customer center (OEM) battery pack.
- Keep safety rules and environment protection information in mind all the time.



## 10.1. Battery charging procedure.

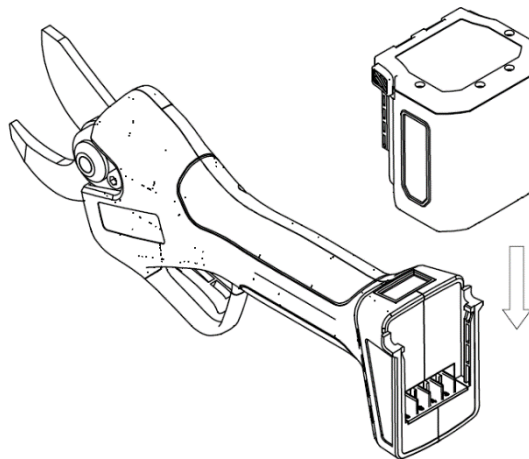
- Charge at temperature of  $+10^{\circ}\text{C} \sim +45^{\circ}\text{C}$  indoor.
- The three-way battery charger allows you to recharge the three batteries supplied at the same time.
- Make sure specifications on battery and adapter matched before charging.
- The red LED light on the charger indicates the battery is charging, the green LED light indicates it is fully charged. The approximate charging time is 3 to 4 hours (charging time for 2 fully discharged batteries at the same time), do not keep the batteries connected longer than necessary as they may damage them.
- The charger has three outputs, you can charge up to 3 batteries simultaneously. The charging time is proportional to the number of batteries connected and the state of their charge. Monitor the charging time by the LED indicator (red light in charge, green light end of charge).
- Disconnect the battery charger connectors from the batteries after charging is complete.
- Make sure the battery is recharged at least every 4 months when not in use. Do not store the machine with the battery connected.

## 11. Working environment

- Keep temperature of environment at  $10^{\circ}\text{C} \sim 45^{\circ}\text{C}$  when charging battery,  $0^{\circ}\text{C} \sim +45^{\circ}\text{C}$  when battery is working.
- Keep tool at temperature of  $0^{\circ}\text{C} \sim +60^{\circ}\text{C}$  when working
- Do not use in explosive atmosphere or near flammable substances or gases.
- Do not use in case of rain or on wet branches

## 12. Assembly

Check that the pruning shears and batteries are clean and dry, and then place the battery in the battery compartment on the pruner.



### 13. Operations start procedure



Please wear suitable cloth and glove when operate this tool. Always check tools before use, make sure on/off switch and safe switch are all ok. The power should be put off when you loosen the trigger. Stop using the tool in case of switch failure. Always check rated voltage of battery match pruning shear.



Switch off the machine, blade will stop in many second, must sure blade stop fully before touch it, otherwise blade will hurt your body.

- Press the power switch. After warning tone, please pull the trigger two times without holding. Do not overload cutting, it will protect pruning shear and battery not be damaged. Do not cutting over the dimension specified in the technical information table.
- User just loose trigger when the blade has been jammed by branch, the blade will resume maximum position.



**Caution:** Do not sway the pruner from the left to right in order not to damage the edge of blade during the resume process of blade.

Check the working frequency of the blade in order to verify the good working condition.

### 14. Cutting



Wear suitable work clothes such as boots with non-slip soles, sturdy long trousers, gloves and goggles.



Wear protection gloves



Wear eye protection



Risk of cutting and severe injuries

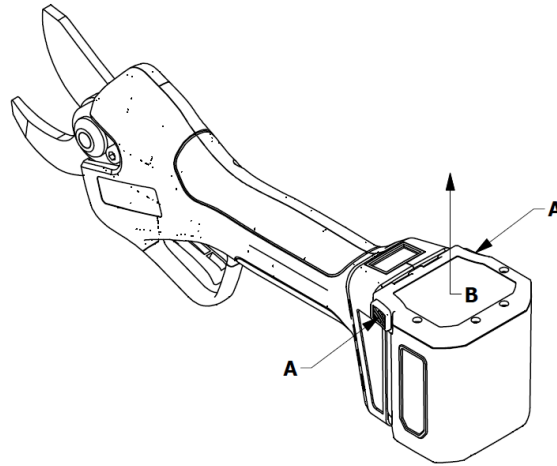


**Warning!**

In particular situations of very hard use, the blade and the handle could reach high temperatures. It is recommended to handle the pruner with care, using protective gloves.

- When ready to cut, place the blade on the branch to be cut and press the trigger;
- When operating the tool, keep the other hand and any other part of your body at a minimum distance of 15cm from the blade;
- Keep all other people at a minimum distance of 1.5m
- Blade will be hurt or jammed if cutting bigger branch forcedly.

- Do not move the tool during the pruning shear cutting, it can cause danger.
- Do not use the device in rain or humidity environment.
- If the pruners stop working during long term use and you hear 8 fast beeps, this is an indication of undervoltage protection which means the battery is depleted. Please charge as soon as possible.
- Switch off the device after use and remove the battery from the pruner.
- If no operation for 10 minutes, the pruner switches off automatically.



Caution: please check battery charge level or blade sharpening when cutting is difficult or not smooth.

### 14.1. Cutting control mode

#### PROGRESSIVE CUT MODE

The machine only works in progressive cutting mode, this means that the blade moves according to the depth of the trigger actuation, that is, the blade moves progressively proportional to the trigger movement.

### 14.2. Opening change

The KV390 pruner is equipped with a blade opening change system with memory. It means that it is possible to adjust the opening of the blade according to the desired cutting diameter.

The opening of the blades can be adjusted in two positions:

- 100% blades opening (default start opening).
- Approx 50% blades opening

Procedure to adjust the opening of the blade:

- Press the power button. After the sound signal, press the trigger twice in rapid sequence to open the blades - 100% blades opening.

- Press the trigger all the way and hold it for 3 seconds, after the beep press the trigger twice in 1 second to open the blade, at the moment of opening you will hear another beep indicating that you have changed the opening to 50%.
- Press the trigger all the way again for 3 seconds and after the beep, press the trigger twice in 1 second to open the blade again, the blade opening will return to 100%.

## 15. Maintenance and cleaning



Tools to be repaired must be sent to Customer Assistance Service. Use original part keeps the tool good condition and safe.



Disconnect the battery from the tool before checking, maintaining and repairing the pruning shear, to avoid risk of unexpected activation of the tool.



### Warning!

In particular situations of very hard use, the blade and the handle could reach high temperatures. It is recommended to handle the pruner with care, using protective gloves.



Please wear glove before you check the blade is sharp or not, that is to avoid blade hurt you. Check the pruning shear frequently, this will keep tool safe and reliable.

- Do not flush the tools or put it in water, it will cause short circuit or damage the device.
- Keep ventilation, motor and handle cleaning, always use feather clean the device. Do not use cleanser flush device, it will rust parts.
- Clean the blade after every use, protect by oil or spray protection.
- After continuous work for 8 hours, please open the trigger cover protection of the equipment and clean up wood chips and other impurities

### 15.1. Sharpening

This step is critical because it determines the quality of cut, blade life, and autonomy and battery life. The harder it is to cut, the more energy your machine will use.

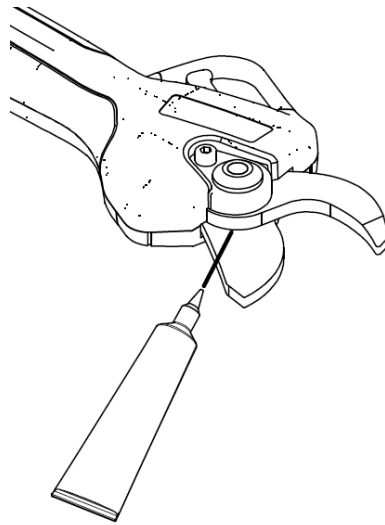
- Sharpening is very important to keep blade in good condition and ensure long life.
- The tool have attached accessory to sharp blade.
- Always check blade is in good condition before to start work. Of course, the frequency of sharpening depends on the nature of the sheared wood (hardness and diameter), pruning rate and sharpening tools (special abrasive tools are provided). As a result, the blade must be checked frequently during the initial period of use to determine the appropriate grinding time (check every 15 minutes and you will quickly calculate)

- Adjust the clearance of the moving blade to ensure that the cut is clean and accurate. The gap between the blades should be checked regularly as friction wears the blades where they come into contact. The nut is designed to block its position with the central screw which allows adjustments if needed.
- To adjust the blade to the appropriate distance of about 0.03 mm loosen the central screw of the nut by turning it clockwise, turn the nut clockwise to reduce the clearance and counterclockwise to increase the clearance. When the adjustment is complete, hold the nut locked in place and tighten the central screw by turning it counterclockwise

### 15.2. Greasing of the blades

The greasing of the blades has to be repeated each 2-3 working days to guarantee the correct performance of the tool and to avoid the seize of the blades.

- Open the blades of the pruner.
- Turn off the tool and remove the battery.
- Apply the grease between the moving blade and the fix blade (see the picture below).
- Put together the battery and the tool.
- Turn on the pruner and pull the trigger sometimes to get the grease through the blades.
- Clean the blades from the grease leftover.



### 15.3. Disassembly and grease

General maintenance, cleaning, lubrication and blade replacement requires some disassembly and assembly of your pruner.

The cover is fixed to the pruner by 2 screws. The adjusting nut is fixed with a central screw.

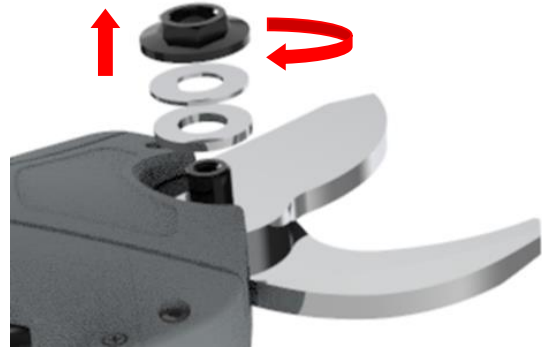
By removing the cover, the central screw, the adjusting nut, the bearing and the hexagonal bolt, you can access, maintain, clean, lubricate and replace the blades when needed.

It is recommended to grease the gears each 3-4 working days to guarantee the correct operating life of the tool.



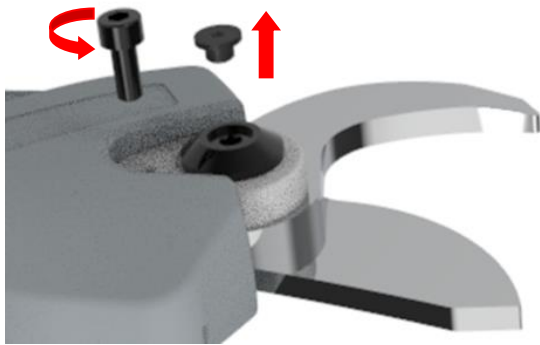
A

A. Turn counterclockwise as shown in the picture, remove the M5 screw.



B

B. Remove the nut clockwise as shown in the picture, and remove the washer and plain roller bearing.



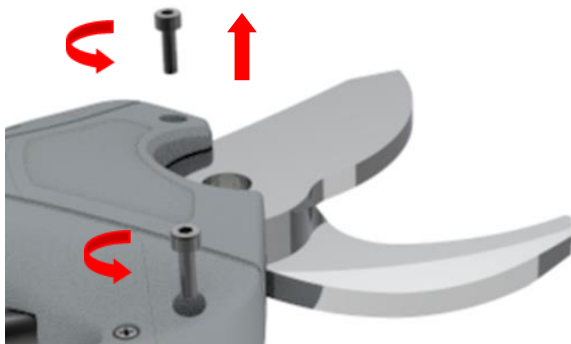
C

C. Remove the M5 screw by turning counterclockwise as shown in the picture, also remove the rubber cover.



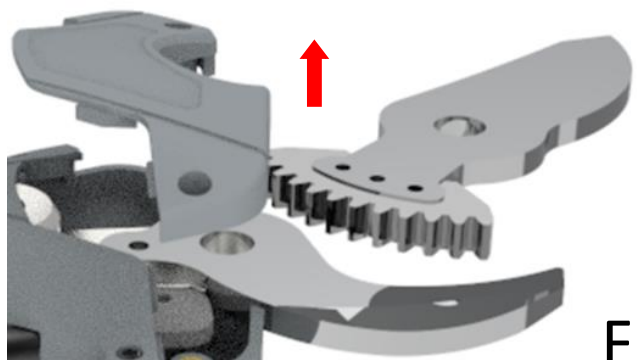
D

D. Turn clockwise to remove the hexagon socket screw.




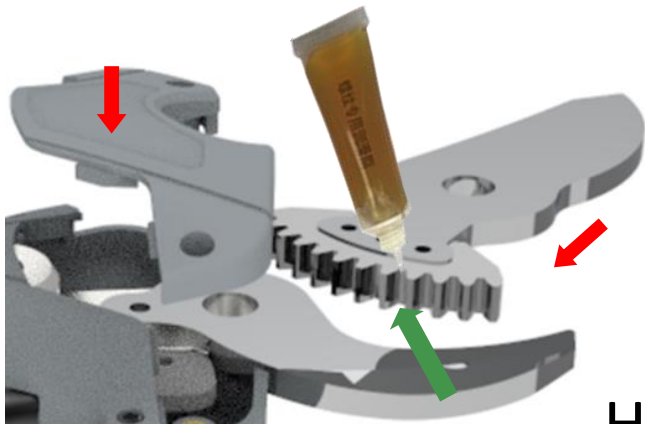
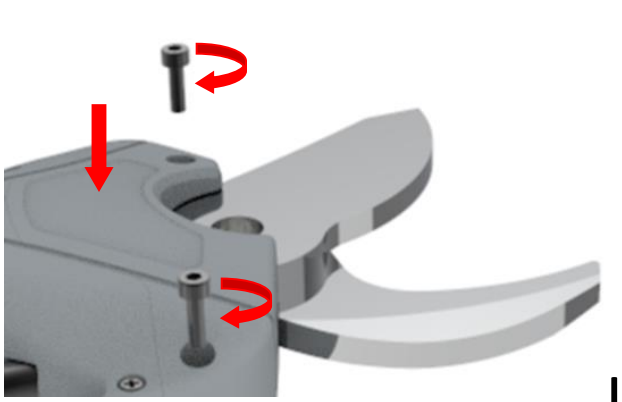
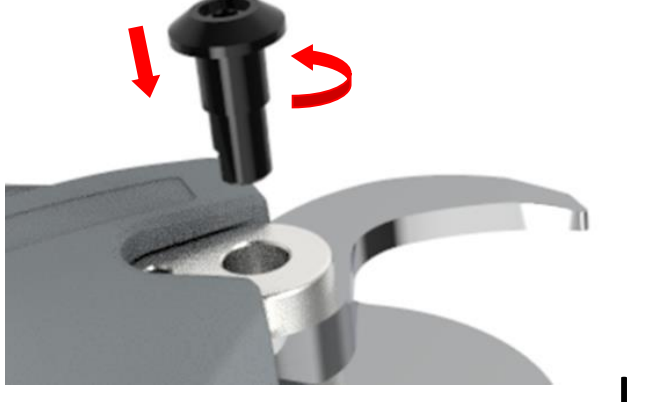


E

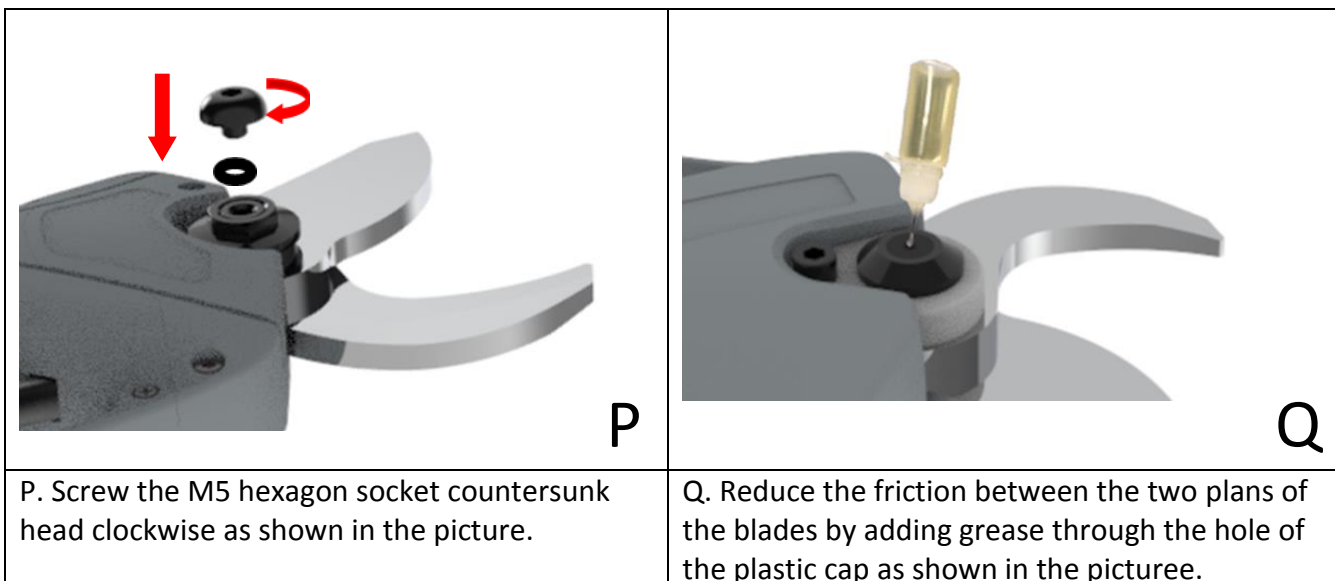
E. Turn counterclockwise as shown in the picture, remove the M3 screws from the blade cover.



F

F. According to the direction shown in the picture, remove the blade cover and take the blade.

 <p>Diagram G shows a close-up of the counter blade assembly. A syringe is applying grease to the contact surface of the counter blade. A red arrow points to the area being greased.</p>	 <p>Diagram H shows the blade rack gear assembly. A syringe is applying grease to the teeth of the gear. Red arrows point to the gear teeth and the blade housing, while a green arrow points to the gear teeth.</p>
<p><b>G.</b> Clean up the rubbish as shown and grease the counter blade.</p>	<p><b>H.</b> Grease the blade rack gear according to the picture and reinsert the blade into its housing, then correctly position and close the cover.</p>
 <p>Diagram I shows two M3 hexagon socket screws being inserted into the housing. Red arrows indicate the direction of insertion, and red curved arrows show the clockwise tightening motion.</p>	 <p>Diagram L shows a hexagon screw being turned counterclockwise. A red arrow points to the screw, and a red curved arrow indicates the counterclockwise rotation.</p>
<p><b>I.</b> Screw the M3 hexagon socket screws with a hex head wrench as shown.</p>	<p><b>L.</b> Turn the hexagon screw of the blade counterclockwise as shown in the picture.</p>
 <p>Diagram M shows an M5 socket screw being inserted into the housing. Red arrows indicate the direction of insertion, and a red curved arrow shows the clockwise tightening motion. A rubber cap is also shown being inserted.</p>	 <p>Diagram N shows a hexagonal screw being inserted into the blade. A red arrow points to the screw, and a red curved arrow indicates the counterclockwise rotation. A nut and washers are also shown.</p>
<p><b>M.</b> Mount and tighten the M5 socket screw clockwise as shown in the picture. Also insert the rubber cap.</p>	<p><b>N.</b> Place the hexagonal screw of the blade by screwing counterclockwise as shown in the picture, do not overtighten the nut. The clearance between the blade and the counter blade should not be less than 0.03mm.</p>



## 16. Pruner Storage

The most important thing to keep in mind before storing your pruner's lithium ion batteries is to make sure that the batteries are fully charged up. Storing your battery pack for long extended periods with little or no charge will damage your battery and void your warranty.

- Ensure that the battery is fully charge.
- Avoid storing the device in extremely hot or cold environments.
- If the device will not be used for a long time, remove the battery before storing it.
- Batteries and chargers must be placed in a secure location prevent heat, dust and moisture from entering.
- Batteries should be stored in a dry environment.

Recommended storage temperatures:

Storage less than 1 month	-20°C ~ +60°C
Storage less than 6 month	-10°C ~ +35°C
Storage over 6 month	0°C ~ +30°C

- The battery and flammable matter must be kept at least 5-feet apart.
- In order to ensure the service life of the equipment and to prevent its degradation, it must be stored with enough battery power.
- When not in use, charge the battery at least once every 4 months.



## 17. Alarm signals

Have your power tool serviced by a qualified repair person using only identical parts for replacement. This will ensure the safety of the power tool.

Beeps	Interval	Indication Description
1 long beep 2 shorts beeps	0.8 seconds 0.1 seconds	Start up and shutdown (hold the ON/OFF pushbutton for 2 sec.)
1 short beep	0.1 seconds	Change opening (keep the trigger pressed for 3 seconds)
8 shorts beeps	0.1 seconds	Six overexertions have been carried out in a row, risk of breakage.



Note: Pruners that have cut over 100,000 times, require comprehensive inspection and maintenance. Contact your local distributor.

## 18. Waste Disposal and Environmental Protection

Move battery from equipment; recycle battery, tool, accessory and package to kind of waster.



■ The equipment is not part of household waste.

Send the equipment to a recycling center. The metal and plastic in the equipment can be recycled after be screened. For detailed information, please contact the Service Center.



LI-ION Do not discard the battery in household waste, fire (danger of explosion) or water. In case of the leakage of toxic gas or liquid, damaged battery may cause potential environmental and personal health risk.

Before discarding the battery, please use up electricity. It is recommended to stick the two poles with adhesive tape to prevent short circuit. Do not open the battery.

Dispose the battery according to local regulations. The battery shall be sent to a battery recycling station for environmental-friendly recycling. For detailed information, please consult your local waste management agency or our service center. Dispose the pruned branches in the designated stacks. Do not dispose them with household waste.

## 19.Spare parts

If additional spare parts are required, please use the original product and we can provide you with high quality components.

- Battery pack
- Battery charger
- Blades

## 20.Warranty

24 months warranty for private users and 12 months warranty for professional users. It covers core parts, including Li-battery, charger, motor and transmission mechanism.

Following conditions invalidate the warranty:

- Abnormal use of tools and overexertion
- Tool not maintained as per the Maintenance Instruction
- Tool modifications
- Any damages even if made by mistake
- Damaged after amateurish repairing.
- Nature caused damages
- Battery not recharged with the requested frequency
- Components subjected to wear (such as blades) during normal operation are not covered by warranty.

The warranty is valid only for products that have been registered through the website within 30 days from the purchase date.

For more information you can write to

**info@volpioriginale.it**

Activate the warranty for your new tool through our website:

**<https://www.volpioriginale.it/registra-il-tuo-prodotto/>**



The buyer must also keep a copy of the sales document (receipt, invoice) and of the warranty registration: a copy of these documents must be given to the Dealer or Authorized Customer Service together with the machine to be repaired. In the absence of these documents, the machine will in any case be considered out of warranty.

## 21. Troubleshooting and repair


Have your power tool serviced by a qualified repair person using only identical parts for replacement. This will ensure the safety of the power tool.

<b>Problem</b>	<b>Possible Reason</b>	<b>Corrective Action</b>
Pruner doesn't start	Battery out of charge	Charge Battery
	Battery not connected	Connect battery
	On / off switch failure	Send to repair service center
Intermittent Operation	Loose internal connections	Send to repair service center
	On / off switch failure	
Hot Blades	Blade dull	Sharpen or replace the blade
	Blade gap	Sharpen or replace the blade
	Poor lubrication, resulting in excessive friction	Lubricate blade
Poor Trimming Performance	Lubrication is not in place, resulting in excessive friction	Lubricate blade
	Dirty blade	Clean blade
	Blade dull	Sharpen or replace the blade
	Trimming quality is poor	Read the instructions carefully
	The battery is not fully charged	Charge the battery
Will not charge. Charger red light flashes.	The connector of the battery charger is not inserted correctly into the battery	Insert the connector correctly
	The charger is not properly connected to the socket.	Connect it correctly
	Battery contact point is dirty	Clean the battery contacts
	Invalid battery	Replace battery
	Battery charger is invalid	Replace Battery Charger

## 22.Declaration of conformity

### CE DECLARATION OF CONFORMITY

Translation of the original text

<b>GB</b>	<p>The Company <b>Davide e Luigi Volpi S.p.A.</b> Via San Rocco, 10 – 46040 Casalromano (MN) ITALIA</p> <p>DECLARES THAT THE MACHINE</p> <table border="1"><tr><td>Denomination:</td><td>Electric pruner</td></tr><tr><td>Type:</td><td>Linea Kamikaze-Volpi</td></tr><tr><td>Model:</td><td>KV390</td></tr></table> <p>IS IN CONFORMITY WITH THE RELEVANT COMMUNITY HARMONISATION LEGISLATION:</p> <table><tr><td>DIRECTIVE 2006/42/CE</td><td>Machinery Directive</td></tr><tr><td>DIRECTIVE 2014/30/UE</td><td>Electromagnetic Compatibility</td></tr><tr><td>DIRECTIVE 2014/35/UE</td><td>Low Voltage Directive</td></tr></table> <p>Reference to the relevant harmonized standards used or references to other technical specifications for which conformity is declared:</p> <table border="1"><tr><td>UNI EN ISO 12100:2010</td><td>EN 60745-1:2009</td></tr><tr><td>EN 55014-1:2017</td><td>EN 60335-1:2012</td></tr><tr><td>EN 55014-2:2015</td><td>EN 60335-2-29:2004</td></tr><tr><td>EN 61000-3-2:2014</td><td>EN 62233:2008</td></tr><tr><td>EN 61000-3-3:2013</td><td>EN 62133:2013</td></tr></table> <p>Authorized person to set up the technical documentation:</p> <table border="1"><tr><td>Name:</td><td>Davide e Luigi Volpi S.p.A.</td></tr><tr><td>Residence:</td><td>Via San Rocco 10 – 46040 Casalromano (MN) Italia</td></tr></table> <p>This Declaration of Conformity is issued under the sole responsibility of the manufacturer.</p> <p>Casalromano, September 30, 2021</p> <p style="text-align: right;">The legal representative Eligio Volpi</p>	Denomination:	Electric pruner	Type:	Linea Kamikaze-Volpi	Model:	KV390	DIRECTIVE 2006/42/CE	Machinery Directive	DIRECTIVE 2014/30/UE	Electromagnetic Compatibility	DIRECTIVE 2014/35/UE	Low Voltage Directive	UNI EN ISO 12100:2010	EN 60745-1:2009	EN 55014-1:2017	EN 60335-1:2012	EN 55014-2:2015	EN 60335-2-29:2004	EN 61000-3-2:2014	EN 62233:2008	EN 61000-3-3:2013	EN 62133:2013	Name:	Davide e Luigi Volpi S.p.A.	Residence:	Via San Rocco 10 – 46040 Casalromano (MN) Italia	
Denomination:	Electric pruner																											
Type:	Linea Kamikaze-Volpi																											
Model:	KV390																											
DIRECTIVE 2006/42/CE	Machinery Directive																											
DIRECTIVE 2014/30/UE	Electromagnetic Compatibility																											
DIRECTIVE 2014/35/UE	Low Voltage Directive																											
UNI EN ISO 12100:2010	EN 60745-1:2009																											
EN 55014-1:2017	EN 60335-1:2012																											
EN 55014-2:2015	EN 60335-2-29:2004																											
EN 61000-3-2:2014	EN 62233:2008																											
EN 61000-3-3:2013	EN 62133:2013																											
Name:	Davide e Luigi Volpi S.p.A.																											
Residence:	Via San Rocco 10 – 46040 Casalromano (MN) Italia																											



**ACHTUNG: LESEN SIE VOR DER ERSTEN VERWENDUNG DES WERKZEUGS ALLE SEITEN UND ILLUSTRATIONEN SORGFÄLTIG DURCH.**

### **Inhaltsverzeichnis**

1. Sicherheitshinweise .....	45
2. Sicherheitssymbole .....	45
3. Allgemeine Sicherheitshinweise für Elektrowerkzeuge .....	47
4. Spezielle Sicherheitsanweisungen .....	49
5. Bestimmungszweck .....	51
6. Funktionsbeschreibung .....	51
7. Übersicht über das Gerät .....	52
8. Liste der Komponenten .....	53
9. Technische Spezifikationen.....	54
10. Aufladen der Batterie .....	54
11. Arbeitsumgebung.....	55
12. Anfänglich Montage .....	55
13. Erste Arbeitsgänge.....	56
14. Anleitung zum Schneiden.....	56
15. Wartung und Reinigung.....	58
16. Lagerung.....	63
17. Warnsignale .....	63
18. Entsorgung.....	64
19. Ersatzteile .....	64
20. Garantie .....	64
21. Problemlösung .....	65
22. Konformitätserklärung.....	67

## **1. Sicherheitshinweise**



Lesen Sie vor der ersten Verwendung der Maschine diese Betriebsanleitung zu Ihrer eigenen und der Sicherheit anderer sorgfältig durch. Bewahren Sie das Handbuch an einem sicheren Ort auf und übergeben sie es jedem neuen Eigentümer, um sicherzustellen, dass die darin enthaltenen Informationen jederzeit verfügbar sind.

## **2. Sicherheitssymbole**

Dieser Abschnitt enthält Sicherheitshinweise für die Verwendung dieser Maschine.

## 2.1. Im Handbuch verwendeten Symbole



Gefahrensymbol



Gefahr von Schnitten  
oder schweren Verletzungen



Heiße Oberfläche



Hinweissymbol



Aufmerksam die Bedienungsanleitung  
lesen



Schutzhandschuhe verwenden



Schutzbrille tragen



Schutzschuhe

mit rutschfester Sohle tragen



Verwenden Sie die Elektroschere  
nicht im Regen oder an nassen

Zweigen



 Nicht in den Hausmüll werfen

## 2.2. Symbole auf der Batterie



Li-ion Lithium-Ionen-Batterie, nicht  
in den Hausmüll werfen



Setzen Sie die Batterie keinen Flammen  
aus, sie kann explodieren



Zerlegen Sie die Batterie nicht



Die Batterie kann wieder aufgeladen  
und recycelt werden. Ausrangierte Batterien  
sollten umweltfreundlich recycelt werde

### 2.3. Symbole auf dem Ladegerät



Gefahrenhinweise



Verwenden Sie das Ladegerät  
nur im Innenbereich



Sicherheitstemperaturbegrenzer



Isolationsklasse II



Elektrische dürfen nicht  
mit dem Hausmüll entsorgt werden

### 3. Allgemeine Sicherheitshinweise für Elektrowerkzeuge



**Achtung! Lesen Sie alle Sicherheitshinweise sorgfältig durch!**

Die Nichtbeachtung der Sicherheitshinweise kann zu einem elektrischen Schlag und/oder schweren Verletzungen führen.

**Bewahren Sie alle Sicherheitshinweise für den zukünftigen Gebrauch auf.**

Der in den Sicherheitshinweisen verwendete Begriff „Elektrowerkzeug“ bezieht sich auf kabelgebundene Werkzeuge, die an das Stromverteilungssystem angeschlossen sind, sowie auf batteriebetriebene Werkzeuge.

#### 3.1. Sicherheit des Arbeitsbereichs

- Halten Sie den Arbeitsbereich sauber und sorgen Sie für eine gute Beleuchtung. Unordentliche und dunkle Arbeitsbereiche können zu Unfällen führen.
- Verwenden Sie das Elektrowerkzeug nicht in brennbaren oder explosiven Atmosphären, z.B. in Gegenwart von brennbaren Flüssigkeiten, Gasen oder Stäuben. Das Elektrowerkzeug kann Funken erzeugen, die brennbare Stäube oder Dämpfe entzünden können.
- Halten Sie Kinder und Passanten während der Benutzung des Elektrowerkzeugs auf Distanz; Ablenkungen können zum Verlust der Kontrolle über das Werkzeug führen.

#### 3.2. Elektrische Sicherheit für das Ladegerät

- Der Stecker des Ladegeräts muss mit der Steckdose übereinstimmen. Modifizieren Sie die Steckdose nicht. Modifizieren Sie keinesfalls den Stecker. Verwenden Sie keine Adapter, wenn der Werkzeugstecker geerdet ist. Die korrekte Verwendung von nicht modifizierten Steckern mit kompatiblen Steckdosen reduziert das Risiko eines Stromschlags.
- Vermeiden Sie den Körperkontakt mit geerdeten Oberflächen wie Rohren, Heizkörpern und Kühlern. Es besteht ein erhöhtes Risiko eines Stromschlags, wenn der Körper mit Gegenständen in Berührung kommt, die zur Erde entladen.
- Setzen Sie das Gerät keinen Regen- oder Nässeinflüssen aus. Wenn Wasser in das Ladegerät eindringt, besteht die Gefahr eines Stromschlags.
- Beschädigen Sie das Kabel nicht. Verwenden Sie das Kabel niemals zum Tragen, Ziehen oder

Abtrennen des Elektrowerkzeugs.

- Kabel von Hitze, Öl, scharfen Kanten oder beweglichen Teilen fernhalten. Beschädigte oder verwickelte Kabel erhöhen das Risiko eines Stromschlags.
- Wenn Sie ein Elektrowerkzeug im Freien verwenden, verwenden Sie ein Verlängerungskabel, das für den Gebrauch im Freien geeignet ist. Die Verwendung eines für den Einsatz im Freien geeigneten Kabels verringert das Risiko eines Stromschlags.
- Wenn der Betrieb eines Ladegeräts an einem feuchten Ort unvermeidbar ist, verwenden Sie eine Fehlerstromschutzeinrichtung (FI-Schalter). Die Verwendung eines FI-Schutzschalters reduziert das Risiko eines Stromschlags.

### **3.3. Hinweise für die Verwendung der Werkzeuge**

- Überlasten Sie das Werkzeug nicht, wählen Sie das geeignete Werkzeug aus, um sicher und effizient zu arbeiten.
- Verwenden Sie das Werkzeug nicht, wenn der Schalter nicht ordnungsgemäß funktioniert. Das Werkzeug sollte repariert werden, wenn der Schalter nicht funktioniert.
- Trennen Sie die Batterie vom Werkzeug, bevor Sie das Werkzeug einstellen, reparieren oder lagern. Dadurch werden Verletzungen durch unbeabsichtigtes Einschalten des Werkzeugs vermieden.
- Bewahren Sie das Werkzeug nicht in der Nähe von Kinder oder nicht geschulten Personen auf.
- Warten Sie das Werkzeug. Überprüfen Sie immer das Werkzeug, bewegliche Teile, alle beschädigten Teile können Verletzungen verursachen. Eine korrekte Wartung des Werkzeugs kann Verletzungen vermeiden.
- Halten Sie die Klinge scharf und sauber. Eine scharfe und saubere Klinge kann leicht kontrolliert werden und bleibt nicht stecken.
- Lesen Sie die Bedienungsanleitung vor der Benutzung des Werkzeugs, wählen Sie geeignete Werkzeuge und das richtige Zubehör, um Verletzungen zu vermeiden.

### **3.4. Hinweise für die Verwendung von batteriebetriebenen Werkzeugen**

- Verwenden Sie nur das vom Hersteller angegebene Ladegerät. Die Verwendung eines anderen Ladegerätes kann die Batterie beschädigen und Brandgefahr verursachen.
- Das Werkzeug ist nur für die Originalbatterie ausgelegt. Die Verwendung einer anderen Batterie zur Anpassung an das Werkzeug kann Schäden und Verletzungsgefahr verursachen.
- Die Batterie sollte nicht in der Nähe von Metallteilen wie Clips, Münzen, Schlüssel, Nägel, Schrauben oder anderen kleinen Metallteilen gelagert werden. Ein Kurzschließen der Batterie kann einen Brand verursachen.
- Unsachgemäße Verwendung führt zum Auslaufen von Flüssigkeit. Bei Kontakt mit der Flüssigkeit gründlich mit Wasser ausspülen und einen Arzt zurate ziehen. Aus der Batterie austretende Flüssigkeit kann zu Verletzungen und Verbrennungen führen.

### **3.5. Persönliche Sicherheit**

- Bleiben Sie während der Verwendung des Werkzeugs konzentriert, lassen Sie sich nicht ablenken, verwenden Sie den gesunden Menschenverstand. Betreiben Sie das Elektrowerkzeug nicht, wenn Sie müde sind oder unter dem Einfluss von Drogen, Alkohol oder Medikamenten stehen. Ein Moment der Unachtsamkeit bei der Bedienung des Elektrowerkzeugs kann zu schweren Verletzungen führen.
- Verwenden Sie die in dieser Anleitung aufgeführten persönlichen Schutzausrüstungen, um das Risiko von Verletzungen zu verringern.



- Das Tragen des Werkzeugs mit dem Schalter in der ON-Stellung und dem Finger auf dem Abzug kann zu einem unbeabsichtigten Starten führen.
- Entfernen Sie alle Schlüssel und Reparaturwerkzeuge , bevor das Gerät eingeschaltet wird. Ein Schlüssel, der an einem rotierenden Teil des Elektrowerkzeugs verbleibt, kann zu Verletzungen führen.
- Beachten Sie den richtigen Abstand bei den Arbeiten mit dem Werkzeug. Achten Sie auf Ihre Standsicherheit und das richtige Gleichgewicht. Dies ermöglicht eine bessere Kontrolle des Elektrowerkzeugs in unerwarteten Situationen.
- Tragen Sie geeignete Kleidung. Tragen Sie keine weite Kleidung oder Schmuck. Halten Sie Kleidung, Handschuhe und Haare von beweglichen Teilen fern, da sich lose Kleidung, Schmuck oder lange Haare in beweglichen Teilen verfangen können.

## 4. Spezielle Sicherheitsanweisungen

### 4.1. Spezielle Sicherheitshinweise für die elektronische Astschere

- Halten Sie Personen mindestens 1,5 m von der Klinge fern, bewegen Sie keine Schneidteile während des Betriebs. Halten Sie Körperteile mindestens in einem Abstand von 15 cm zur Klinge. Bedienen Sie das Gerät vorsichtig, um Verletzungen zu vermeiden.
- Bewegen Sie das Werkzeug, wenn sich die Klinge nicht bewegt. Schützen Sie die Klinge während der Lagerung, um das Verletzungsrisiko zu verringern.

### 4.2. Sonstige Sicherheitshinweise



Verwenden Sie geeignete Kleidung und Schutzschuhe mit rutschfester Sohle.



Schutzhandschuhe verwenden.



Schutzbrille tragen

- Tragen Sie keine lose Kleidung oder Schmuck, die sich in beweglichen Teilen verfangen können.
- Lassen Sie immer Vorsicht walten und achten Sie darauf was Sie tun, und nutzen Sie den gesunden Menschenverstand, wenn Sie das Werkzeug bedienen. Betreiben Sie das Gerät nicht, wenn Sie müde sind oder unter dem Einfluss von Drogen, Alkohol oder Medikamenten stehen.
- Verwenden Sie die elektronische Astschere nicht im Regen.
- Das Gerät ist zum Schneiden von Hecken oder Ästen bestimmt. Verwenden Sie es nicht, um hartes Holz oder andere Gegenstände zu schneiden.
- Versuchen Sie nicht, eine feststeckende Klinge freizugeben, bevor Sie das Werkzeug ausgeschaltet haben.
- Bevor Sie mit dem Trimmen beginnen, überprüfen Sie die Hecke auf versteckte Objekte wie Draht usw.
- Halten Sie das Werkzeug bei der Bedienung mit einer Hand fest und halten Sie die Klinge mindestens 15 cm von der anderen Hand und anderen Körperteilen entfernt
- Verwenden Sie das Gerät nicht in der Nähe von brennbaren Flüssigkeiten oder Gasen. Im Falle eines Kurzschlusses besteht Brand- und Explosionsgefahr.
- Die Klingen müssen in regelmäßigen Abständen auf Verschleiß geprüft und geschliffen werden. Stumpfe Klingen können die Maschine überlasten. Daraus resultierende Schäden sind nicht von der Garantie gedeckt.

- Versuchen Sie nicht, das Werkzeug selbst zu reparieren, sondern bringen Sie es im Bedarfsfall zu unserem Service-Center. Alle Arbeiten, die nicht in diesem Handbuch beschrieben sind, dürfen nur von unserem Service-Center durchgeführt werden.

#### **4.3. Spezielle Sicherheitshinweise für batteriebetriebene Bindemaschinen**

- Das Ladegerät ist nur für den Gebrauch in Innenräumen konzipiert. Ladevorgänge müssen in Innenbereichen durchgeführt werden.
- Entfernen Sie die Batterie, bevor Sie das Ladegerät reinigen, um Schäden und Stromschlaggefahr zu vermeiden.
- Setzen Sie die Batterie keinem starken Licht aus. Legen Sie die Batterie nicht auf eine heiße Oberfläche. Dies kann zu einer Explosion der Batterie führen.
- Vor dem Laden muss die Batterie komplett abkühlen.
- Zerlegen Sie die Batterie nicht, beschädigen Sie die Batterie nicht, um Verletzungen zu vermeiden.

#### **4.4. Korrekte Verwendung des Ladegeräts**

- Verwenden Sie das Ladegerät nur mit aufladbaren Batterien. Andernfalls kann es zu einem Brand oder zu Explosionen kommen. Verwenden Sie das Original-Ladegerät, um die Sicherheit zu gewährleisten.
- Überprüfen Sie immer Ladegerät, Kabel und Stecker vor dem Gebrauch. Bei Beschädigungen senden Sie es zur Reparatur an den Kundendienst. Verwenden Sie kein beschädigtes Ladegerät. Reparieren Sie das Ladegerät nicht selbst; nur so bleibt das Gerät sicher.
- Überprüfen Sie, ob die Spannung des Ladegeräts mit dem Batteriewert übereinstimmt, andernfalls kann es zu Verletzungen kommen.
- Halten Sie das Ladegerät sauber, schützen Sie es vor Wasser oder Regen. Verwenden Sie das Ladegerät nicht im Freien. Schmutz und Wasser können das Ladegerät beschädigen und Verletzungen verursachen.
- Verwenden Sie das Ladegerät nur mit wiederaufladbaren Batterien. Schmutz und Wasser können Verletzungen verursachen.
- Verwenden Sie kein beschädigtes Ladegerät, um das Verletzungsrisiko zu verringern.
- Verwenden Sie das Ladegerät nicht auf leicht entflammaren Materialien (z. B. Papier).
- Die Batterie ist beim ersten Gebrauch nicht vollständig geladen, sie muss vor dem ersten Gebrauch 34 Stunden lang aufgeladen werden.
- Die normale Ladezeit beträgt 34 Stunden (Ladezeit für 2 vollständig entladene Batterien), laden Sie die Batterie nicht zu lange, es würde die Batterie beschädigen.
- Das Ladegerät hat drei Ausgänge, kann also bis zu 3 Batterien gleichzeitig laden. Die Ladezeit ist proportional zur Anzahl der Batterien und zum Status der Ladung. Die Ladezeit über die LED-Anzeige beobachten (rotes Licht beim Laden, grünes Licht bei Ende der Ladung).

#### **4.5. Vorsicht (Restrisiken)**

Verwenden Sie das Werkzeug umsichtig, um die folgenden Risiken zu vermeiden:

- Schnittgefahr oder Verletzungen durch scharfe Kanten
- Lange Anwendung oder unsachgemäßer Gebrauch des Werkzeug kann zu körperlichen Schäden führen.



### **Achtung!**

Das Gerät kann elektromagnetische Wellen erzeugen und medizinische elektrische Geräte stören. Wenn Sie eine medizinische Vorrichtung tragen (Herzschrittmacher usw.) müssen Sie vor der Verwendung des Elektrowerkzeugs eventuelle negative Auswirkungen mit Ihrem Arzt abklären.



### **Achtung!**

Berühren Sie die Klinge nicht, wenn die Batterie am Werkzeug montiert ist.  
Halten Sie einen Mindestabstand von 15 cm zwischen den Klingen und jedem Körperteil ein.  
Halten Sie andere Personen in einem Mindestabstand von 1,5 m.



### **Achtung!**

In Situationen mit sehr starker Beanspruchung können die Klinge und der Griff hohe Temperaturen erreichen. Es wird empfohlen, die Schere vorsichtig mit Schutzhandschuhen zu behandeln.

Geräusch- und Vibrationsmessungen:

Schalldruckpegel: < 70 dB(A)

Maximale Vibration während des Gebrauchs: 2,5 m/s<sup>2</sup>

## **5. Bestimmungszweck**

Das Gerät ist ausschließlich zum Schneiden von Ästen bestimmt.

Eine andere als die vorgeschriebene Verwendung kann das Werkzeug beschädigen und zu Gefahren führen.

Das Gerät darf nur von Erwachsenen und nicht im Regen oder an feuchten Pflanzen oder Sträuchern verwendet werden.

Der Hersteller ist nicht verantwortlich für Schäden, die durch Nichtbeachtung der Anweisungen in dieser Anleitung entstehen.



Überprüfen Sie vor dem Gebrauch des Werkzeugs, dass die Klinge richtig scharf ist.

Schäden durch die Verwendung einer nicht geschliffenen Klinge fallen nicht unter die Garantie.

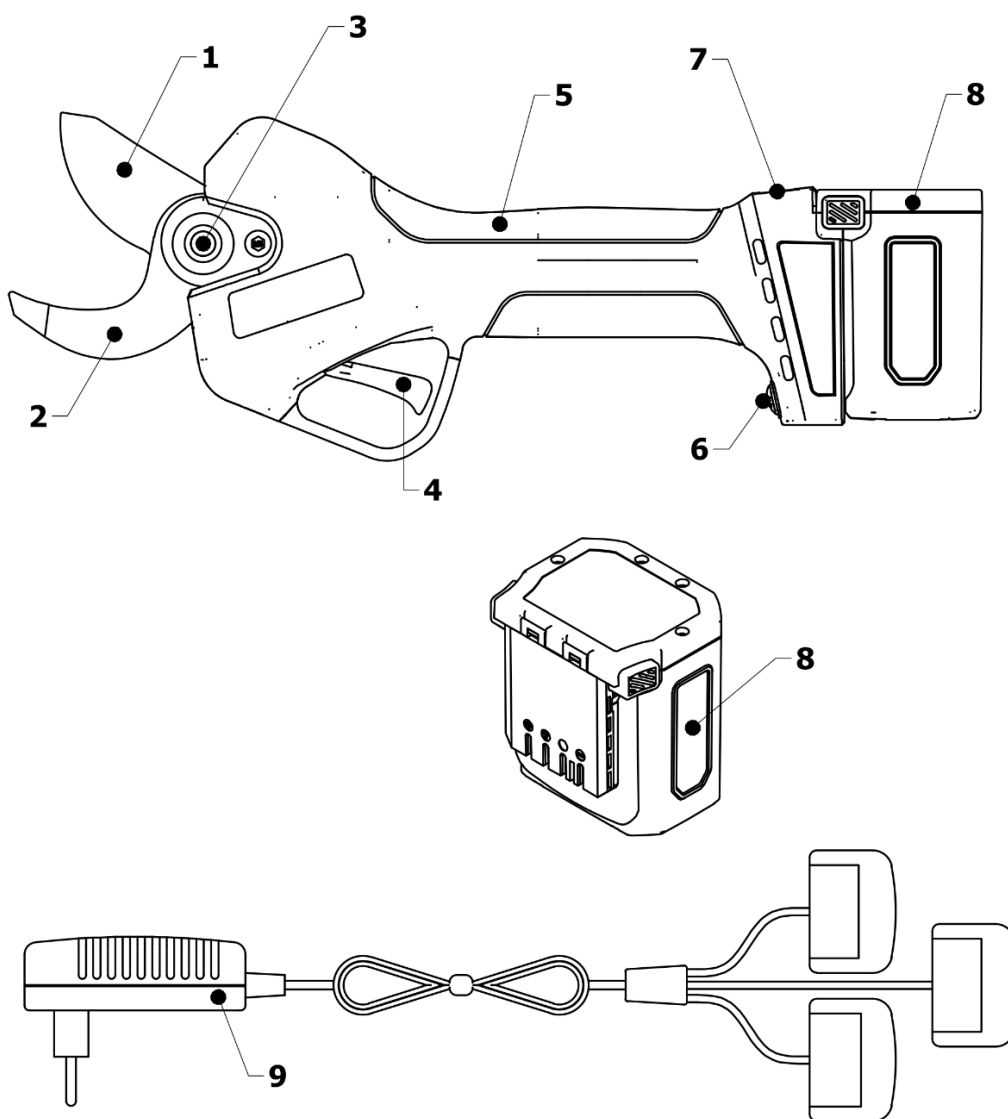
## **6. Funktionsbeschreibung**

Klingen sind aus hochwertigem, hochfestem japanischem SK5-Stahl gefertigt. Langlebige Klingen und ein leichtes Design machen es einfach mit einer Hand zu bedienen. Der progressive Schnittmodus

ermöglicht es Ihnen, die Bewegung der Klinge zu kontrollieren und es so nah wie möglich an die Äste zu bringen, indem Sie die Klingeröffnung an den zu schneidenden Durchmesser anpassen. Lassen Sie bei Gefahr oder Fehlfunktion den Abzug los und die Klinge öffnet sich vollständig, um Schäden oder Verletzungen zu vermeiden.

## 7. Übersicht über das Gerät

- |                                   |                     |
|-----------------------------------|---------------------|
| 1) Bewegliche Klinge              | 6) Schalter         |
| 2) Feststehendes Messer           | 7) Display          |
| 3) Klingenbefestigungsmechanismus | 8) Batterie         |
| 4) Abzug                          | 9) 3-Wege-Ladegerät |
| 5) Griff                          |                     |

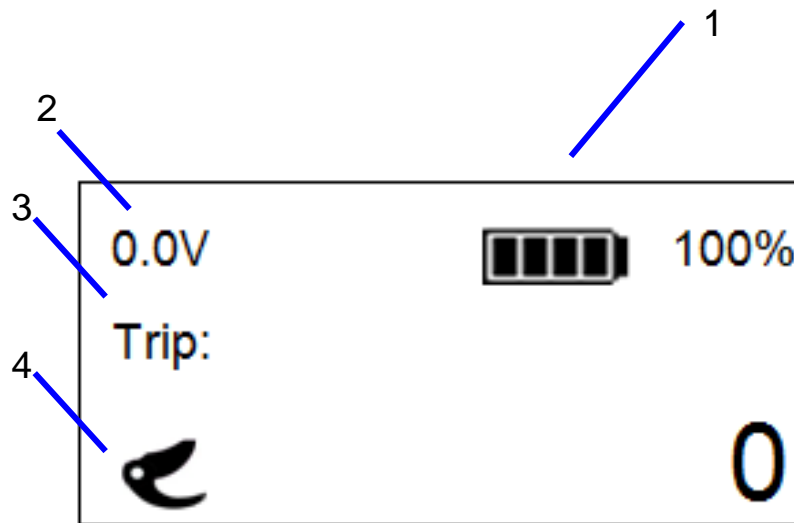


## 8. Liste der Komponenten

Öffnen Sie das Paket sorgfältig und prüfen Sie, ob folgende Teile vorhanden sind:

- Elektronische Schere
- 2 Batterien
- Ladegerät
- Werkzeugkasten
- Benutzerhandbuch
- Garantiezertifikat

### 8.1. Anzeigedisplay



Nr.	Abbildung	Beschreibung	Betrieb
1		Akkuladung	N/A
2	0.0V	Spannung	N/A
3	Trip	Teilzahl der Schnitte	Drücken Sie die Ein-/Aus-Taste, um die Ansichten zu wechseln
	TOTAL	Die Gesamtzahl der Schnitte wird ab dem Start 10 Sekunden lang angezeigt	
	Version	Software Version	
4		Normalerklingenbetrieb	N/A

## 9. Technische Spezifikationen

Elektronische Schere		
1	Maximale Klingenöffnung	40mm
2	Nennspannung	DC 21.6V
3	Nennleistung	324 W
4	Nennstrom	15.0 A
5	Maximaler Strom	≥ 50A
6	Isolationsklasse	II
7	Gewicht	0.79Kg
Batterie (Lithium-Ionen)		
1	Leistung	2.5 Ah
2	Spannung	21.6V
3	Betriebsdauer	6 h *
4	Batteriegewicht	0.36kg
Ladegerät		
1	Versorgungsspannung	100-240V AC ,50-60Hz
2	Ausgangsspannung	DC25.2V
3	Ladestrom	1.4A
4	Isolationsklasse	II
5	Ladezeit	4 h

## 10. Aufladen der Batterie



Setzen Sie die Batterie niemals extremen Bedingungen wie hohen Temperaturen oder Stößen aus. Das Austreten von Material der Batterie kann Verletzungen verursachen.



Trennen Sie die Batterie vor dem Laden vom Werkzeug.



Stellen Sie vor dem Laden sicher, dass die Batterie trocken und sauber ist.

- Vergewissern Sie sich, dass die Batterie vollständig geladen ist, bevor Sie sie zum ersten Mal verwenden.
- Der Akku ist beim Kauf nicht vollständig aufgeladen, laden Sie ihn 3-4 Stunden lang auf, bevor Sie ihn zum ersten Mal verwenden.

- Vor dem Aufladen der Batterie, die Restladung auf dem Display prüfen.
- Die Batterie muss ausgetauscht werden, wenn die Batterielaufzeit unzureichend wird. Verwenden Sie nur die vom Hersteller gelieferten Originalbatterien.
- Beachten Sie bei jedem Arbeitsschritt die Sicherheits- und Umweltvorschriften.

### 10.1. Ladevorgang der Batterie

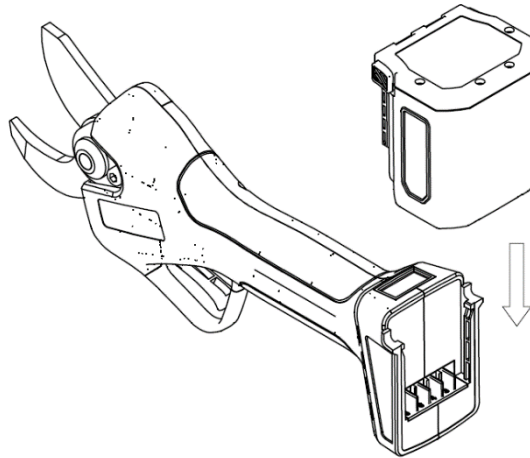
- Laden Sie bei einer Temperatur von + 10 ° C bis + 45 ° C im Innenbereich.
- Das 3-Wege-Ladegerät ermöglicht das Aufladen von 3 Batterien gleichzeitig.
- Stellen Sie vor dem Laden sicher, dass die Spezifikationen für Batterie und Adapter übereinstimmen.
- Das rote Licht der LED am Ladegerät weist darauf hin, dass die Batterie geladen wird, das grüne Licht der LED weist darauf hin, dass die Aufladung abgeschlossen ist. Die ungefähre Ladezeit beträgt 3 bis 4 Stunden (Ladezeit für 2 vollständig entladene Batterien gleichzeitig), die Batterien nicht länger als erforderlich angeschlossen lassen, da sie beschädigt werden können.
- Das Ladegerät hat drei Ausgänge, kann also bis zu 3 Batterien gleichzeitig laden. Die Ladezeit ist proportional zur Anzahl der Batterien und zum Status der Ladung. Die Ladezeit über die LED-Anzeige beobachten (rotes Licht beim Laden, grünes Licht bei Ende der Ladung).
- Ziehen Sie die Stecker aus der Steckdose und aus den Batterien heraus, nachdem Sie diese vollständig aufgeladen haben.
- Stellen Sie sicher, dass die Batterie mindestens einmal alle 4 Monate geladen wird, wenn sie nicht verwendet wird. Lagern Sie das Gerät nicht mit angeschlossener Batterie.

### 11.Arbeitsumgebung

- Während des Ladevorgangs muss die Umgebungstemperatur zwischen 10°C und 45°C betragen, während der Verwendung 0°C und + 45°C.
- Während der Arbeit muss die Temperatur des Werkzeugs zwischen 0°C und 60°C liegen.
- Nicht in explosionsgefährdeten Bereichen oder in der Nähe von brennbaren Materialien oder Flüssigkeiten verwenden.
- Verwenden Sie das Gerät nicht bei Regen oder auf nassen Zweigen.

### 12.Anfänglich Montage

Es muss überprüft werden, dass die Schnitsschere und die Batterien sauber und trocken sind. Setzen Sie dann die Batterie an der entsprechenden Stelle der Schnitsschere ein.



### 13. Erste Arbeitgänge



Ziehen Sie vor der Verwendung dieses Gerätes geeignete Handschuhe und Kleidung an. Überprüfen Sie das Werkzeug vor Arbeitsbeginn und kontrollieren Sie, ob der Hauptschalter ordnungsgemäß funktioniert. Die Stromzufuhr sollte ausgeschaltet werden, wenn der Abzug losgelassen wird. Verwenden Sie die Astschere nicht mehr, wenn der Schalter nicht richtig funktioniert. Überprüfen Sie immer die Nennspannung der Batterie, die der Bindemaschine entsprechen muss.



Wenn die Klinge ausgeschaltet wird, kann es einige Zeit dauern, bis sie stoppt. Berühren Sie die Klinge nicht, während sie sich bewegt, um Verletzungen zu vermeiden.

- Die Einschalttaste drücken. Drücken Sie nach dem Signalton zweimal kurz hintereinander den Abzug, um die Klängen zu öffnen.
- Überlasten Sie das Werkzeug nicht durch zu große Schnittmaße, nur so wird die Schere und die Batterie nicht beschädigt. Schneiden Sie keine Äste, die dicker sind als in den technischen Daten angegeben.
- Lassen Sie den Abzug los, wenn die Klinge blockiert ist, das Klinge kehrt automatisch in die vollständig geöffnete Position zurück.

**Achtung:** Drücken Sie die Klinge nicht zur Seite, um eine Beschädigung der Schneide zu vermeiden.

Kontrollieren Sie die Betriebsfrequenz der Schere, um den korrekten Betriebszustand zu überprüfen.

### 14. Anleitung zum Schneiden



Tragen Sie geeignete Arbeitskleidung, Stiefel mit rutschfester Sohle.





Schutzhandschuhe verwenden



Schutzbrille tragen



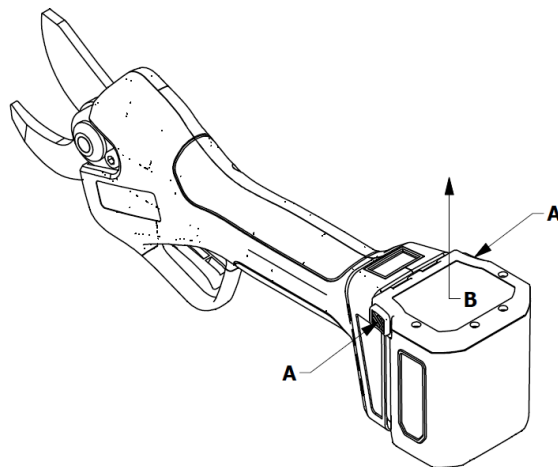
Gefahr von Schnitten oder schweren Verletzungen



**Achtung!**

In Situationen mit sehr starker Beanspruchung können die Klinge und der Griff hohe Temperaturen erreichen. Es wird empfohlen, die Schere vorsichtig mit Schutzhandschuhen zu behandeln.

- Zum Schneiden positionieren Sie die Klinge auf den zu schneidenden Ast und drücken Sie den Abzug.
- Halten Sie bei der Verwendung des Werkzeugs die andere Hand und jeden anderen Teil Ihres Körpers in einem Mindestabstand von 15 cm von der Klinge.
- Halten Sie andere Personen in einem Mindestabstand von 1.5 m.
- Die Klinge kann beschädigt oder eingeklemmt werden, wenn Sie versuchen, einen Schnitt auf zu großen Ästen zu erzwingen.
- Bewegen Sie das Gerät während des Schneidens nicht, dies kann gefährlich sein.
- Verwenden Sie das Gerät nicht in Umgebungen bei Regen oder in feuchten Umgebungen.
- Wenn die Gartenschere nicht mehr funktioniert und Sie 8 kurze Pieptöne hören, ist dies eine Unterspannungsschutzanzeige, die bedeutet, dass die Batterie schwach ist. Laden Sie den Akku so schnell wie möglich.
- Schalten Sie das Gerät nach Gebrauch aus und trennen Sie die Batterie von der Schere.
- Wenn die Schere 10 Minuten lang nicht benutzt wird, schaltet sie sich automatisch aus.



Achtung: überprüfen Sie den Batterieladestand oder die Schärfe der Klinge, wenn das Schneiden schwierig oder nicht gleichmäßig ist.

### 14.1. Schneidesteuerungsmodus

Die Gartenschere arbeitet immer im progressiven Schnittmodus; Dies bedeutet, dass sich die Klinge entsprechend der Betätigungstiefe der Auslöser bewegt, das heißt, wenn der Auslöser halb betätigt wird, bewegt sich die Klinge fortschreitend halb in Richtung ihrer Öffnung.

### 14.2. Ändern der Öffnung

Die KV390-Gartenschere verfügt über ein System zum Wechseln der Klingenöffnung mit Speicher. Das bedeutet, dass man die Klingenöffnung entsprechend dem gewünschten Schnittdurchmesser einstellen kann.

Die Öffnung der Klingen kann in zwei Positionen eingestellt werden:

- 100% Klingenöffnung
- Ca. 50% Klingenöffnung

Vorgehensweise zum Einstellen der Öffnung der Klingen:

- Drücke den Power Knopf. Drücken Sie nach dem Signalton den Auslöser zweimal schnell hintereinander, um die Klingen zu öffnen - 100 % Klingenöffnung.
- Drücken Sie den Auslöser und halten Sie ihn 2 Sekunden lang gedrückt, bis das akustische Signal ertönt - drücken Sie den Auslöser zweimal schnell hintereinander, um die Klingen zu öffnen - Klingen öffnen sich bei etwa 50%.
- Drücken Sie den Auslöser und halten Sie ihn 2 Sekunden lang gedrückt, bis das akustische Signal ertönt - drücken Sie den Auslöser zweimal in schneller Folge, um die Klingen zu öffnen - Klingen öffnen sich zu etwa 100 %.

## 15. Wartung und Reinigung



Die zu reparierenden Werkzeuge müssen zum Kundendienst gebracht werden. Nur Verwendung von Originalteilen gewährleistet den korrekten und sicheren Betrieb des Werkzeugs.



Trennen Sie die Batterie vom Werkzeug, bevor Sie es überprüfen, warten, reparieren oder reinigen, um die Gefahr einer versehentlichen Werkzeugbetätigung zu vermeiden.



### **Achtung!**

In Situationen mit sehr starker Beanspruchung können die Klinge und der Griff hohe Temperaturen erreichen. Es wird empfohlen, die Schere vorsichtig mit Schutzhandschuhen zu behandeln.



Tragen Sie Handschuhe, bevor Sie Arbeiten an der Klinge ausführen.

Überprüfen Sie die Astschere häufig, damit das Werkzeug sicher und zuverlässig bleibt.

- Spülen Sie die Werkzeuge nicht ab und tauchen Sie sie nicht in Wasser. Dadurch wird ein Kurzschluss verursacht oder das Gerät beschädigt.
- Halten Sie den Griff, alle Motorbelüftungsvorrichtungen sauber, verwenden Sie ein Tuch, um das Werkzeug zu reinigen. Verwenden Sie kein Reinigungsgerät die Wasser enthalten, da die Komponenten rosten könnten.
- Reinigen Sie die Klinge nach jedem Gebrauch, schützen Sie sie mit Öl oder Schutzspray.
- Öffnen Sie nach einem fortgesetzten Gebrauch von 8 Stunden den Abzugsschutz des Werkzeugs und reinigen Sie ihn von Holzresten und anderen Verunreinigungen.

### 15.1. Schärfen

Dieser Schritt ist wichtig, da er die Schnittqualität, die Lebensdauer der Klinge, die Autonomie und die Lebensdauer der Batterie bestimmt. Je schwieriger das Schneiden ist, desto mehr Energie verbraucht Ihre Maschine.

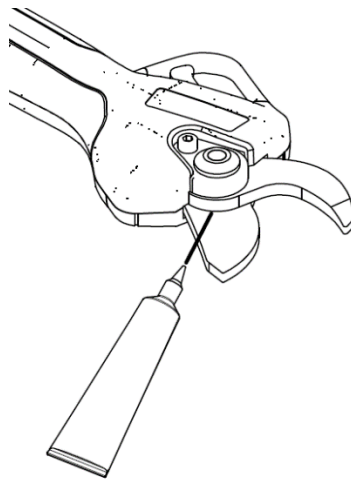
- Das Werkzeug ist mit Zubehör ausgestattet, welches zum Schärfen der Klinge dient.
- Überprüfen Sie vor Beginn der Arbeiten immer den Zustand der Klinge. Die Häufigkeit des Schärfens muss an die Art des geschnittenen Holzes (Härte und Durchmesser) und die Arbeitsfrequenz angepasst werden. Die Schneide der Klinge sollte während der ersten Arbeitsperiode regelmäßig überprüft werden, um die am besten geeignete Schärfungsfrequenz zu ermitteln (alle 15 Arbeitsminuten überprüfen, um die Frequenz zu berechnen).
- Stellen Sie das Spiel der beweglichen Klinge an, um sicherzustellen, dass der Schnitt sauber und genau ist. Der Spalt zwischen den Klingen sollte regelmäßig überprüft werden, da die Klingen durch Reibung dort abgenutzt werden, wo sie in Kontakt kommen. Die Mutter ist so konstruiert, dass ihre Position mit der Zentralschraube blockiert werden kann, die bei Bedarf Anpassungen ermöglicht.
- Um das Sägeblatt auf den entsprechenden Abstand von ca. 0,03 mm einzustellen, lösen Sie die Zentralschraube der Mutter durch Drehen im Uhrzeigersinn, drehen Sie die Mutter im Uhrzeigersinn, um das Spiel zu verringern und gegen den Uhrzeigersinn, um das Spiel zu vergrößern. Wenn die Einstellung abgeschlossen ist, halten Sie die Mutter fest und ziehen Sie die Mittelschraube durch Drehen gegen den Uhrzeigersinn fest

### 15.2. Klinge schmieren

Der Schmiervorgang der Klingen ist alle 2-3 Werkstage durchzuführen, um die ordnungsgemäße Funktion des Werkzeugs sicherzustellen und ein Festfressen zwischen den Klingen zu vermeiden.

- Öffnen Sie die Klingen des Baumbeschneiders.
- Schalten Sie das Werkzeug aus und entfernen Sie die Batterie.
- Tragen Sie Fett zwischen den beweglichen und festen Klingen auf (siehe Abbildung unten).
- Montieren Sie die Batterie am Werkzeug.
- Schalten Sie den Baumbeschneider ein und ziehen Sie einige Male den Abzug, damit das Fett zwischen den Klingen eindringt.

- Reinigen Sie die Klingen von Restfett.



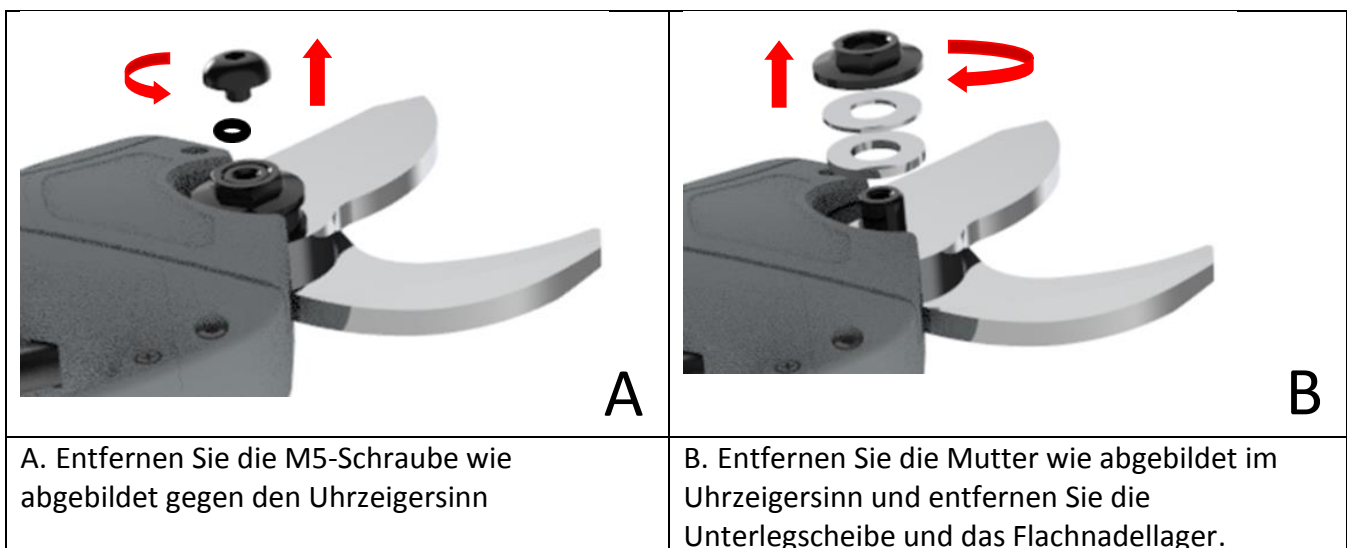
### 15.3. Demontage- und Schmiervorgänge



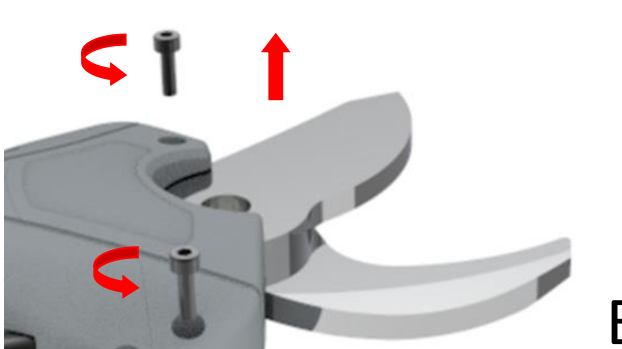
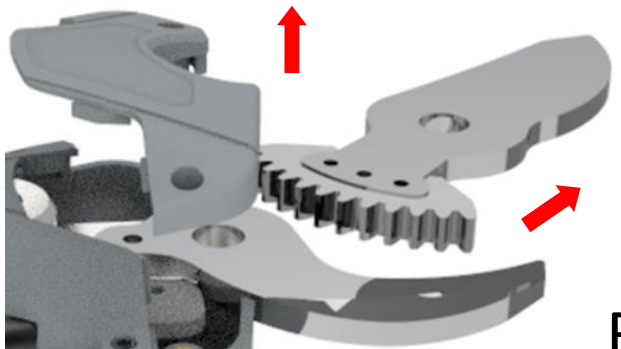
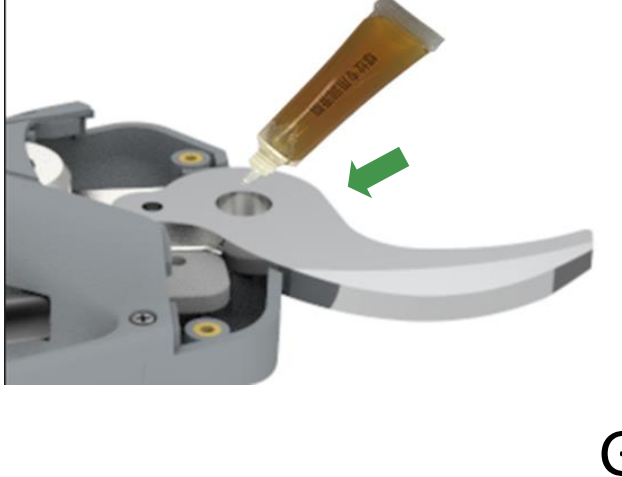
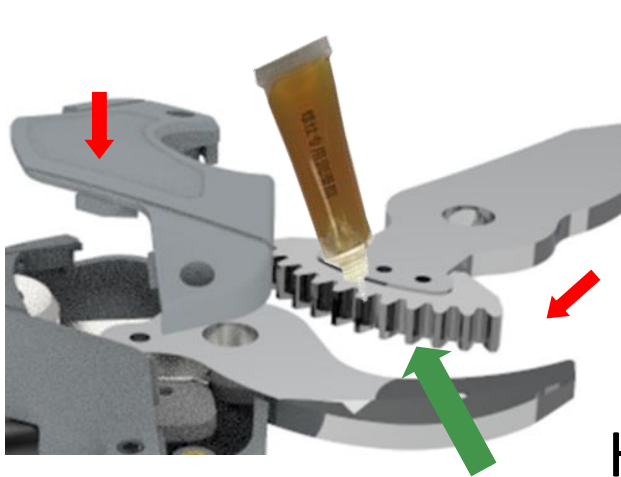
Allgemeine Wartung, Reinigung, Schmierung und Austausch der Klinge erfordern die Demontage und Montage des Baumbeschneiders.

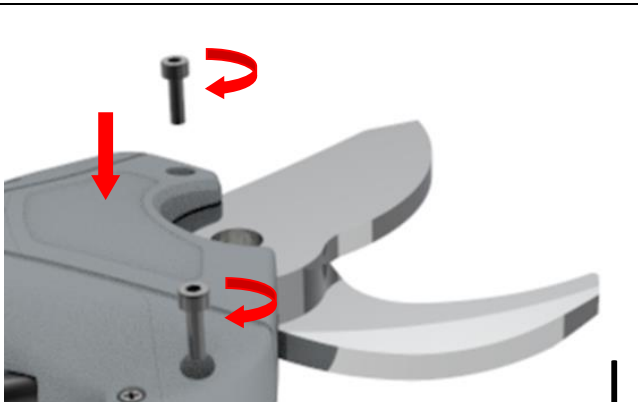
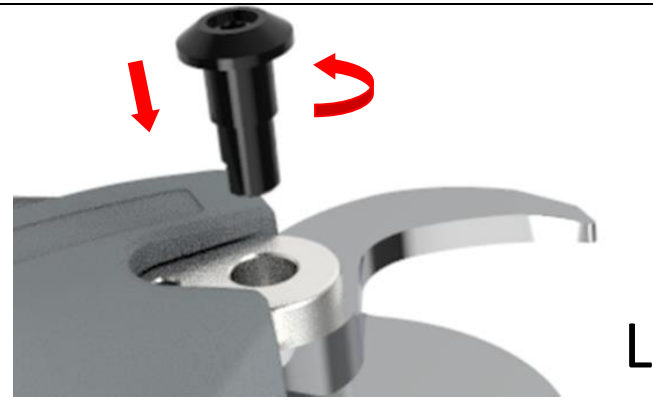
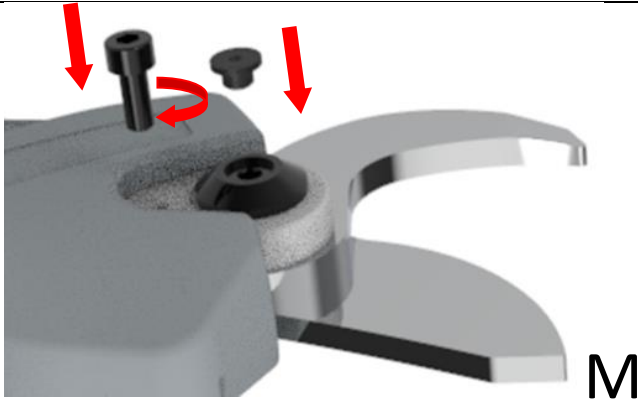


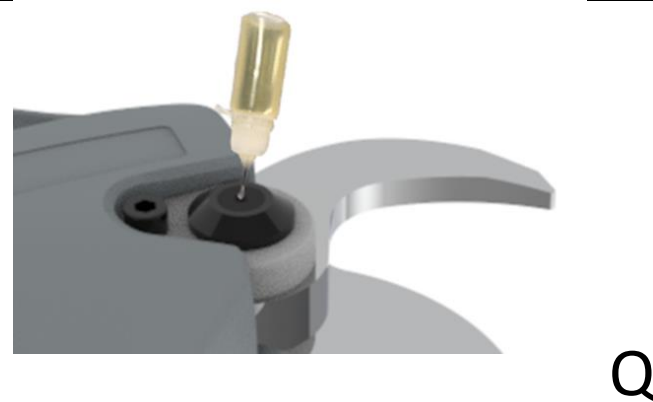
Die Abdeckung wird mit 2 Schrauben am Baumbeschneider befestigt. Die Einstellmutter wird mit einer Zentralschraube befestigt.

Durch Entfernen der Abdeckung, der Zentralschraube, der Einstellmutter, des Lagers und der Sechskantschraube können Sie bei Bedarf auf die Klingen zugreifen, sie warten, reinigen, schmieren und ersetzen.

Es wird empfohlen, das Zahnrad alle 3-4 Arbeitstage zu schmieren, um die korrekte Lebensdauer des Werkzeugs sicherzustellen.



 <p style="text-align: right;"><b>C</b></p>	 <p style="text-align: right;"><b>D</b></p>
<p>C. Gegen den Uhrzeigersinn drehen, wie in der Abbildung gezeigt, M5-Schraube und Gummiabdeckung entfernen.</p>	<p>D. Im Uhrzeigersinn drehen, um die Inbusschraube zu entfernen.</p>
 <p style="text-align: right;"><b>E</b></p>	 <p style="text-align: right;"><b>F</b></p>
<p>E. Gegen den Uhrzeigersinn drehen, wie in der Abbildung gezeigt, die M3-Schrauben von der Abdeckung entfernen.</p>	<p>F. Entfernen Sie die Abdeckung gemäß der in der Abbildung gezeigten Richtung und entfernen Sie die Klinge.</p>
 <p style="text-align: right;"><b>G</b></p>	 <p style="text-align: right;"><b>H</b></p>
<p>G. Entfernen Sie Schmutzreste wie in der Abbildung gezeigt und fetten Sie die Klinge ein.</p>	<p>H. Gemäß der in der Abbildung gezeigten Richtung das Zahnrad des beweglichen Messers fetten, das bewegliche Messer einsetzen und mit der Abdeckung schließen.</p>

	
<p>I. Schrauben Sie die M3-Sechskantschrauben wie in der Abbildung gezeigt ein.</p>	<p>L. Drehen Sie die Sechskantschraube der Klinge gegen den Uhrzeigersinn, wie in der Abbildung gezeigt.</p>
	
<p>M. Schrauben Sie die M5-Schraube wie in der Abbildung gezeigt fest. Drücken Sie die Plastikkappe</p>	<p>N. Setzen Sie das flache Nadellager, die Unterlegscheibe und die Mutter ein, indem Sie sie gegen den Uhrzeigersinn schrauben, wie in der Abbildung gezeigt. Der Abstand zwischen Messer und Gegenmesser darf 0,03 mm nicht unterschreiten.</p>
	
<p>P. Drehen Sie die M5-Sechskantschraube wie abgebildet im Uhrzeigersinn.</p>	<p>Q. Reduzieren Sie die Reibung zwischen den beiden Ebenen der Klingen, indem Sie Fett durch das Loch des Kunststoff-Cappuccinos hinzufügen, wie in der Abbildung gezeigt</p>

## 16.Lagerung

Das Wichtigste, was Sie vor der Aufbewahrung des Baumbeschneiders beachten sollten, sind die Lithium-Ionen-Batterien. Stellen Sie sicher, dass die Batterien vollständig aufgeladen sind. Wenn Sie die Batterie längere Zeit mit wenig Ladung lagern, wird die Batterie beschädigt und die Garantie erlischt.

- 1) Stellen Sie sicher, dass die Batterie vollständig aufgeladen ist.
- 2) Lagern Sie das Gerät nicht in extrem heißen oder kalten Umgebungen.
- 3) Wenn das Gerät längere Zeit nicht benutzt wird, entfernen Sie die Batterie vor der Lagerung.
- 4) Batterien und Ladegeräte sollten an einem sicheren Ort aufbewahrt werden, um das Eindringen von Wärme, Staub und Feuchtigkeit zu verhindern.
- 5) Batterien sollten in trockener Umgebung gelagert werden.

Empfohlene Lagertemperaturen:

Lagerung weniger als 1 Monat	-20 °C ~ +60 °C
Lagerung weniger als 6 Monate	-10°C ~ +35°C
Lagerung mehr als 6 Monate	0°C ~ +30°C

- Der Abstand der Batterie zu potenziell brennbaren Stoffen muss mindestens 1,5 m betragen.
- Um die Batterie richtig zu warten, laden Sie sie vor der Lagerung vollständig auf. Bei längerer Nichtbenutzung mindestens einmal alle 4 Monate aufladen.

## 17.Warnsignale

Signal	Intervall	Beschreibung der Anzeige
1 lang 2 kurze	0.8 Sekunden 0.1 Sekunden	Power On / Off (Ein-/Aus-Taste 2 Sek. gedrückt halten)
1 kurz	0,1 Sekunden	Durch Drücken des Auslösers für 4 Sekunden wird der Standby-Modus aktiviert
8 kurze	0.1 Sekunden	Sechs Überanstrengungen wurden hintereinander durchgeführt, Rupturgefahr




Hinweis: Scheren, die mehr als 100.000 Mal geschnitten haben, müssen vollständig inspiziert und gewartet werden. Bitte wenden Sie sich an Ihren Händler vor Ort.

## 18. Entsorgung

- Entfernen Sie die Batterie aus dem Werkzeug; entsorgen Sie die Batterie, das Werkzeug, das Zubehör und die Verpackung getrennt nach der Art des Materials.



-  Entsorgen Sie das Gerät nicht im Hausmüll.
- Senden Sie das Gerät an ein Recyclingcenter. Metall- und Kunststoffteile können recycelt werden. Für detaillierte Informationen kontaktieren Sie bitte das Service Center.



- **LI-ION** Entsorgen Sie die Batterie nicht im Hausmüll, verbrennen Sie ihn nicht, tauchen Sie ihn nicht in Wasser. Wenn Gase oder Flüssigkeiten austreten, kann die Batterie Umwelt- und Gesundheitsschäden verursachen.
- Bevor Sie die Batterie entsorgen, entladen Sie sie vollständig. Es wird empfohlen, die Pole mit Klebeband abzudecken, um Kurzschlüsse zu vermeiden. Zerlegen Sie die Batterie nicht.
- Entsorgen Sie die Batterien gemäß den örtlichen Vorschriften. Die Batterie sollte zu einer Abfallsammelstelle gebracht und umweltfreundlich entsorgt werden. Detaillierte Informationen erhalten Sie bei Ihrem örtlichen Entsorgungsunternehmen oder unserem Service-Center.
- Entsorgen Sie die geschnittenen Zweige in den dafür vorgesehenen Behältern. Nicht als Hausmüll entsorgen.

## 19. Ersatzteile

Der Hersteller kann qualitativ hochwertige Original-Ersatzteile liefern:

- Batterien
- Batterieladegeräte
- Klingen

Bei Bedarf wenden Sie sich bitte an unser Service-Center.

## 20. Garantie

Die Garantie erstreckt sich auf 24 Monate für Privatanwender und 12 Monate für professionelle Anwender. Die Garantie erstreckt sich auf mechanische Teile, einschließlich Batterie, Ladegerät, Motor und Getriebe. Die Garantie erlischt in den folgenden Fällen:

- Jede abnormale Verwendung und Überanstrengung
- Wartung, die nicht in der in dieser Bedienungsanleitung angegebenen Weise durchgeführt wird.
- Modifikationen am Werkzeug
- Werkzeugschäden, auch wenn sie durch einen Fehler verursacht wurden
- Schäden durch Reparaturen durch unqualifiziertes Personal
- Naturereignisse
- Batterie wurde nicht mit der erforderlichen Häufigkeit aufgeladen
- Die Garantie erstreckt sich nicht auf Komponenten, die bei normalem Gebrauch einem Verschleiß unterliegen (z. B. Klingen).



Die Garantie gilt nur für Produkte, die innerhalb von 30 Tagen nach dem Kaufdatum über die Website registriert wurden.

Schreiben Sie für weitere Informationen an

**info@volpioriginale.it**

Aktivieren Sie die Garantie für Ihr neues Elektrowerkzeug über unsere Website:

**<https://www.volpioriginale.it/registra-il-tuo-prodotto/>**



Der Käufer muss außerdem eine Kopie der Verkaufsunterlagen (Kassenzettel, Rechnung) und der Garantiekarte aufbewahren: eine Kopie dieser Unterlagen muss zusammen mit dem zu reparierenden Gerät an den Händler oder den autorisierten Reparaturdienst gesendet werden. Wenn diese Unterlagen nicht vorhanden sind, gilt das Gerät in jedem Fall als außerhalb der Garantie.

## **21.Problemlösung**

Lassen Sie das Werkzeug nur von qualifiziertem Personal in unseren Servicezentren reparieren und verwenden Sie nur Originalersatzteile.

Dies gewährleistet die Langlebigkeit und Sicherheit des Werkzeugs.

<b>Problem</b>	<b>Mögliche Ursache</b>	<b>Korrekturmaßnahme</b>
Der Baumbeschneider funktioniert nicht	Batterie leer	Die Batterie laden
	Batterie nicht angeschlossen	Die Batterie anschließen
	Fehlfunktion des Schalters.	An ein Kundendienstzentrum senden
Intermittierender Betrieb	Lose interne Verbindungen	An ein Kundendienstzentrum senden
	Fehlfunktion des Schalters.	

Heiße Klingen	Stumpfe Klinge	Klinge schärfen oder ersetzen
	Beschädigte Klinge	Klinge schärfen oder ersetzen
	Wenig Schmierung, was zu übermäßiger Reibung führt	Klinge schmieren
Schlechte Schnittfläche	Es erfolgt keine Schmierung, was zu übermäßiger Reibung führt	Klinge schmieren
	Verschmutzte Klinge	Klinge reinigen
	Stumpfe Klinge	Klinge schärfen oder ersetzen
	Das Schnittergebnis ist schlecht	Lesen Sie die Anleitung sorgfältig durch
	Die Batterie ist nicht vollständig aufgeladen	Laden Sie die Batterie wieder auf
Sie wird nicht aufgeladen. Das rote Licht des Ladegeräts blinkt	Die basis des Ladegeräts ist nicht richtig in die Batterie eingesteckt	Setzen Sie die Basis richtig ein
	Das Ladegerät ist nicht richtig an die Steckdose angeschlossen	Schließen Sie es richtig an
	Verschmutzte Batteriepole	Pole reinigen
	Batterie beschädigt	Batterie ersetzen
	Ladegerät beschädigt	Ladegerät ersetzen

## 22. Konformitätserklärung

### CE-KONFORMITÄTSERKLÄRUNG

Übersetzung des Originaltexts

**DE**

Die Firma

**Davide e Luigi Volpi S.p.A.**

Via San Rocco, 10 – 46040 Casalromano (MN) ITALIEN



ERKLÄRT, DASS DIE MASCHINE

Bezeichnung:	Batteriebetriebene elektrische Astschere
Typ:	Linie Kamikaze-Volpi
Modell:	KV390

DEN EINSCHLÄGIGEN EU-RECHTSVORSCHRIFTEN ZUR HARMONISIERUNG ENTSPRICHT:

RICHTLINIE 2006/42/EG	Maschinenrichtlinie
RICHTLINIE 2014/30/EU	Elektromagnetische Verträglichkeit
RICHTLINIE 2014/35/EU	Niederspannungsrichtlinie

Bezugnahme auf die verwendeten einschlägigen harmonisierten Normen oder Bezugnahme auf sonstige technische Spezifikationen, zu denen Konformität erklärt wird:

UNI EN ISO 12100:2010	EN 60745-1:2009
EN 55014-1:2017	EN 60335-1:2012
EN 55014-2:2015	EN 60335-2-29:2004
EN 61000-3-2:2014	EN 62233:2008
EN 61000-3-3:2013	EN 62133:2013

Zur Erstellung der technischen Unterlagen befugte Person:

Name:	Davide e Luigi Volpi S.p.A.
Wohnsitz:	Via San Rocco 10 – 46040 Casalromano (MN) Italien

Diese Konformitätserklärung wird unter der alleinigen Verantwortung des Herstellers ausgestellt.

Casalromano, 30. September 2021

Der gesetzliche Vertreter  
Eligio Volpi





**ВНИМАНИЕ: ПЕРЕД ПЕРВЫМ ИСПОЛЬЗОВАНИЕМ ИНСТРУМЕНТА ВНИМАТЕЛЬНО ПРОЧИТАЙТЕ ВСЕ СТРАНИЦЫ И ИЛЛЮСТРАЦИИ**

## Оглавление

1. Информация по технике безопасности .....	68
2. Символы безопасности .....	68
3. Общие сведения по технике безопасности для электроинструментов .....	70
4. Специальные инструкции по безопасности .....	72
5. Назначение использования .....	74
6. Описание действия .....	74
7. Общее изображение инструмента .....	75
8. Список компонентов .....	76
9. Техническая спецификация .....	77
10. Зарядка аккумулятора .....	77
11. Рабочая среда .....	78
12. Начальная сборка .....	78
13. Начало работы .....	79
14. Инструкции по резке .....	80
15. Обслуживание и чистка .....	81
16. Хранение .....	86
17. Сигналы тревоги .....	86
18. Утилизация .....	87
19. Запчасти .....	87
20. Гарантия .....	87
21. Устранение неполадок .....	88
22. Декларация соответствия .....	90

## 1. Информация по технике безопасности



Перед первым использованием устройства внимательно прочитайте данное руководство для обеспечения собственной безопасности и безопасности других лиц. Сохраните это руководство в надежном месте и предоставьте его в распоряжение возможных новых владельцев, чтобы приведенная здесь информация всегда была доступна.

## 2. Символы безопасности

Этот раздел содержит указания по технике безопасности при использовании данного устройства.

## 2.1. Символы, содержащиеся в руководстве



Знак опасности



Риск рассечения  
или серьезных травм



Горячая поверхность



Символ инструкции



Внимательно прочитайте руководство  
по эксплуатации



Надевайте защитные перчатки



Надевайте защитные очки



Надевайте защитную обувь  
с нескользящей подошвой



Не используйте электрический  
секатор в случае дождя или мокрых ветвей



■ Не выбрасывайте вместе с бытовыми  
отходами

## 2.2. Символы на аккумуляторе



Li-ion Литий-ионный аккумулятор, не  
выбрасывать вместе с бытовыми отходами



Не бросайте аккумулятор в огонь,  
он может взорваться



Не разбирайте аккумулятор



Аккумулятор можно перезаряжать и  
перерабатывать. Отслужившие  
аккумуляторы следует собирать в  
соответствии с природоохранными  
нормами

### 2.3. Символы на зарядном устройстве



Предупреждение об опасности



Используйте зарядное устройство только в помещениях



Предохранительный ограничитель температуры



Класс изоляции II



Электрооборудование, не выбрасывать с бытовыми отходами

## 3. Общие сведения по технике безопасности для электроинструментов



**Внимание! Внимательно прочитайте все инструкции по технике безопасности!**

Несоблюдение инструкций по технике безопасности может привести к поражению электрическим током и/или серьезным травмам.

**Сохраните все инструкции по технике безопасности для использования в будущем.**

Термин “электроинструмент”, используемый в инструкциях по технике безопасности, относится к проводным инструментам, подключенным к электросети, и к инструментам с питанием от аккумулятора.

### 3.1. Безопасность на рабочем месте

- Следите за тем, чтобы рабочая зона была чистой и хорошо освещенной. Грязные и темные рабочие зоны могут привести к несчастным случаям.
- Не работайте с электроинструментом в легковоспламеняющейся или взрывоопасной атмосфере, например, в присутствии легковоспламеняющихся жидкостей, газов или пыли. Электроинструмент может генерировать искры, которые могут воспламенить горючую пыль или пары.
- Не позволяйте приближаться детям и прохожим при использовании электроинструмента, отвлекаясь, вы можете потерять контроль над инструментом.

### 3.2. Электробезопасность зарядного устройства

- Вилка зарядного устройства должна соответствовать розетке. Не модифицируйте розетку. Ни в коем случае не модифицируйте вилку. Не используйте переходники, если вилка инструмента заземлена. Правильное использование неизмененных вилок с подходящими розетками снижает риск поражения электрическим током.
- Избегайте контакта тела с заземленными поверхностями, такими как трубы, радиаторы, холодильники. Существует повышенный риск поражения электрическим током, если ваше тело соприкасается с предметами, разряжающимися на землю.
- Не подвергайте инструмент воздействию дождя или влажности. Попадание воды на зарядное устройство может привести к опасности поражения электрическим током.
- Бережно обращайтесь с проводом. Не тяните за провод, чтобы переместить или отключить зарядное устройство.
- Держите провод вдали от источников тепла, масла, острых краев или движущихся частей. Поврежденный или запутанный провод может увеличить риск поражения электрическим током.

- При использовании зарядного устройства на открытом воздухе используйте удлинитель, подходящий для наружного применения. Использование подходящего провода снижает риск поражения электрическим током.
- Если невозможно избежать использования зарядного устройства во влажных условиях, используйте источник питания с дифференциальным выключателем УЗО. Использование дифференциального выключателя снижает риск поражения электрическим током.

### **3.3. Предупреждения по использованию инструментов**

- Не перегружайте инструмент, выбор инструмента, подходящего для поставленной задачи, делает работу более безопасной и эффективной.
- Не используйте инструмент если выключатель не работает должным образом. Инструмент необходимо отремонтировать, если выключатель не работает должным образом.
- Отсоедините аккумулятор от инструмента перед настройкой, ремонтом и перед тем, как убрать инструмент. Это уменьшит риск непреднамеренного включения инструмента.
- Храните инструмент в недоступном для детей месте, не позволяйте пользоваться инструментом людям, не обученным им пользоваться.
- Проводите техническое обслуживание инструмента. Проверяйте инструмент и движущиеся части, поврежденные компоненты могут привести к несчастным случаям и травмам. Правильное обслуживание инструмента может снизить риск несчастных случаев.
- Поддерживайте лезвие острым и чистым. Это делает инструмент более управляемым и снижает риск его блокировки.
- Прочитайте руководство перед использованием инструмента, правильно выбирайте инструмент и вспомогательное оборудование во избежание несчастных случаев.

### **3.4. Предупреждения по использованию инструментов с аккумулятором**

- Используйте только зарядное устройство, указанное изготовителем. Использование других зарядных устройств может повредить аккумулятор и привести к возгоранию и взрыву.
- Инструмент предназначен для использования только с оригинальной аккумуляторной батареей. Использование других батарей может повредить инструмент и увеличить риск получения травм.
- Аккумулятор следует хранить вдали от металлических предметов (таких как монеты, скрепки, гвозди, винты). Короткое замыкание может вызвать возгорание.
- Неправильное использование может привести к протечке жидкости из аккумулятора. В случае контакта с жидкостью, обильно промойте водой и обратитесь к врачу. Вытекание жидкости из аккумулятора может привести к травмам и ожогам.

### **3.5. Личная безопасность**

- При работе с инструментом будьте внимательны, не отвлекайтесь, руководствуйтесь здравым смыслом. Не работайте с инструментом, если вы сильно устали или находитесь под воздействием лекарств, наркотиков, алкоголя или других веществ. Мгновенное отвлечение может привести к серьезным личным травмам.
- Используйте средства индивидуальной защиты, указанные в настоящем руководстве, чтобы уменьшить риск получения травм.
- Перенос инструмента с переключателем во включенном положении и с пальцем на спусковом крючке может вызвать опасность случайного включения.
- Перед включением переключателя удалите все ключи и ремонтные инструменты. Ключ,

соединенный с движущимися частями, может привести к получению травм.

- Не теряйте равновесия. Сохраняйте правильное равновесие тела в любой ситуации. Это позволяет лучше контролировать инструмент в непредвиденных ситуациях.
- Используйте подходящую одежду. Не надевайте свободную одежду или украшения. Держите одежду, перчатки и волосы подальше от движущихся частей во избежание зацепления.

## 4. Специальные инструкции по безопасности

### 4.1. Специальные инструкции по безопасности для электрического секатора

- Держите прохожих и прочих лиц на расстоянии не менее 1.5 м от лезвия, не перемещайте инструмент, когда лезвие находится в движении. Все части вашего тела должны находиться на расстоянии не менее 15 см от лезвия. Осторожное пользование инструментом позволяет избежать травм.
- Перемещайте инструмент только с неподвижным лезвием. Защищайте лезвие во время хранения, чтобы снизить риск травм.

### 4.2. Прочие инструкции по безопасности



Используйте подходящую одежду, защитную обувь с нескользящей подошвой.



Используйте защитные перчатки



Используйте защитные очки

- Не носите свободную одежду или украшения, которые могут быть зацеплены движущимися частями.
- Будьте внимательны, не отвлекайтесь, руководствуйтесь здравым смыслом при работе с инструментом. Не работайте с инструментом, если вы сильно устали или находитесь под воздействием лекарств, наркотиков, алкоголя или других веществ.
- Не используйте электрический секатор в случае дождя.
- Инструмент предназначен для обрезки веток, не используйте его на твердой древесине или других предметах.
- Не пытайтесь разблокировать лезвие в случае блокировки инструмента, прежде чем выключить инструмент, переведя переключатель в выключенное положение "OFF".
- До начала обрезки проверьте, что в ветвях нет скрытых предметов и проводов.
- Во время использования крепко держите инструмент одной рукой, лезвие должно находиться на расстоянии не менее 15 см от другой руки и от остального тела.
- Не используйте инструмент вблизи легковоспламеняющихся жидкостей или газов во избежание возгорания или взрыва.
- Следует регулярно проверять износ лезвия и заточку. Затупленные лезвия перегружают инструмент. Гарантия не распространяется на повреждения, вызванные использованием лезвий в плохом состоянии.
- Не пытайтесь отремонтировать инструмент самостоятельно, всегда обращайтесь в сервисные центры при необходимости ремонта инструмента. Все операции по ремонту и обслуживанию, не описанные в данном руководстве, должны выполняться сервисным центром.



### 4.3. Специальные инструкции по безопасности для инструментов с аккумулятором

- Зарядное устройство предназначено для использования в помещении. Зарядка должна проводиться в помещении.
- Отсоедините батарею перед чисткой зарядного устройства во избежание повреждений и риска поражения электрическим током.
- Не подвергайте аккумулятор воздействию солнца или яркого света. Не допускайте контакта с горячими поверхностями. Это может привести к взрыву аккумулятора.
- Перед началом зарядки дайте аккумулятору полностью остыть.
- Не разбирайте и не повреждайте аккумулятор во избежание травм.

### 4.4. Правильное использование зарядного устройства

- Используйте зарядное устройство только с перезаряжаемыми батареями. В противном случае это может привести к возгоранию и взрыву. Используйте только оригинальное зарядное устройство.
- Всегда проверяйте зарядное устройство, провод и вилку перед каждым использованием. В случае повреждения обратитесь в сервисный центр для ремонта или замены. Не используйте поврежденные зарядные устройства. Не пытайтесь отремонтировать поврежденное зарядное устройство для сохранения безопасности инструмента.
- Убедитесь, что напряжение зарядного устройства соответствует напряжению батареи, в противном случае это может привести к травмам.
- Содержите зарядное устройство в чистоте, защищайте от влажной среды и дождя. Не используйте зарядное устройство снаружи, грязь и вода могут вызвать повреждения зарядного устройства и травмы.
- Зарядное устройство предназначено для использования с оригинальными батареями, в противном случае это может стать причиной возгорания или взрыва.
- Не используйте поврежденные зарядные устройства, это снижает риск травм.
- Не используйте зарядные поверхности на легковоспламеняющихся поверхностях (например, бумаге)
- Аккумулятор не полностью заряжен при первом использовании, его необходимо зарядить в течение 3/4 часов перед первым использованием.
- Нормальное время зарядки составляет 3/4 часа (время зарядки 2-х полностью разряженных батарей), не заряжайте батарею слишком долго во избежание ее повреждения.
- Зарядное устройство имеет три выхода, вы можете заряжать 3 батареи одновременно. Время зарядки пропорционально числу подключенных батарей и состоянию их зарядки. Контролируйте время зарядки с помощью светодиодного индикатора (красный - идет зарядка, зеленый - конец зарядки).

### 4.5. Внимание (Остаточные риски)

Используйте инструмент осторожно, чтобы избежать следующих рисков:

- Порезы и раны от острых краев
- Использование его в течение длительного времени или в неправильном положении может со временем причинить вред вашему организму.



### **Внимание!**

Устройство может производить электромагнитные волны и создавать помехи электромедицинским приборам. Рекомендуем посоветоваться с врачом перед использованием этого инструмента в сочетании с электромедицинскими приборами.



### **Внимание!**

Не дотрагивайтесь до лезвия, когда батарея установлена на инструменте. Сохраняйте дистанцию не менее 15 см между лезвием и любой частью вашего тела. Держите прохожих и других лиц на расстоянии не менее 1.5 м.



### **Внимание!**

При особо тяжелых условиях эксплуатации лезвие и рукоятка могут нагреваться до высоких температур. Рекомендуем осторожно обращаться с секатором, используя защитные перчатки.

Измерения шума и вибрации:

Уровень звукового давления: < 70 дБ(А)

Максимальная вибрация при использовании: < 2.5 м/с<sup>2</sup>

## **5. Назначение использования**

Инструмент предназначен исключительно для обрезки веток.

Использование не по назначению может привести к повреждению инструмента и повлечь за собой опасность.

Инструмент предназначен для использования взрослыми, не используйте его в случае дождя или для работы с влажными растениями или кустами.

Производитель не несет ответственность за ущерб в результате несоблюдения инструкций, содержащихся в данном руководстве.



Проверьте правильную заточку лезвия перед использованием инструмента.

Гарантия не распространяется на ущерб в результате использования затупившегося лезвия.

## **6. Описание действия**

Лезвие и контр-лезвие изготовлены из высококачественной высокопрочной японской стали SK5.

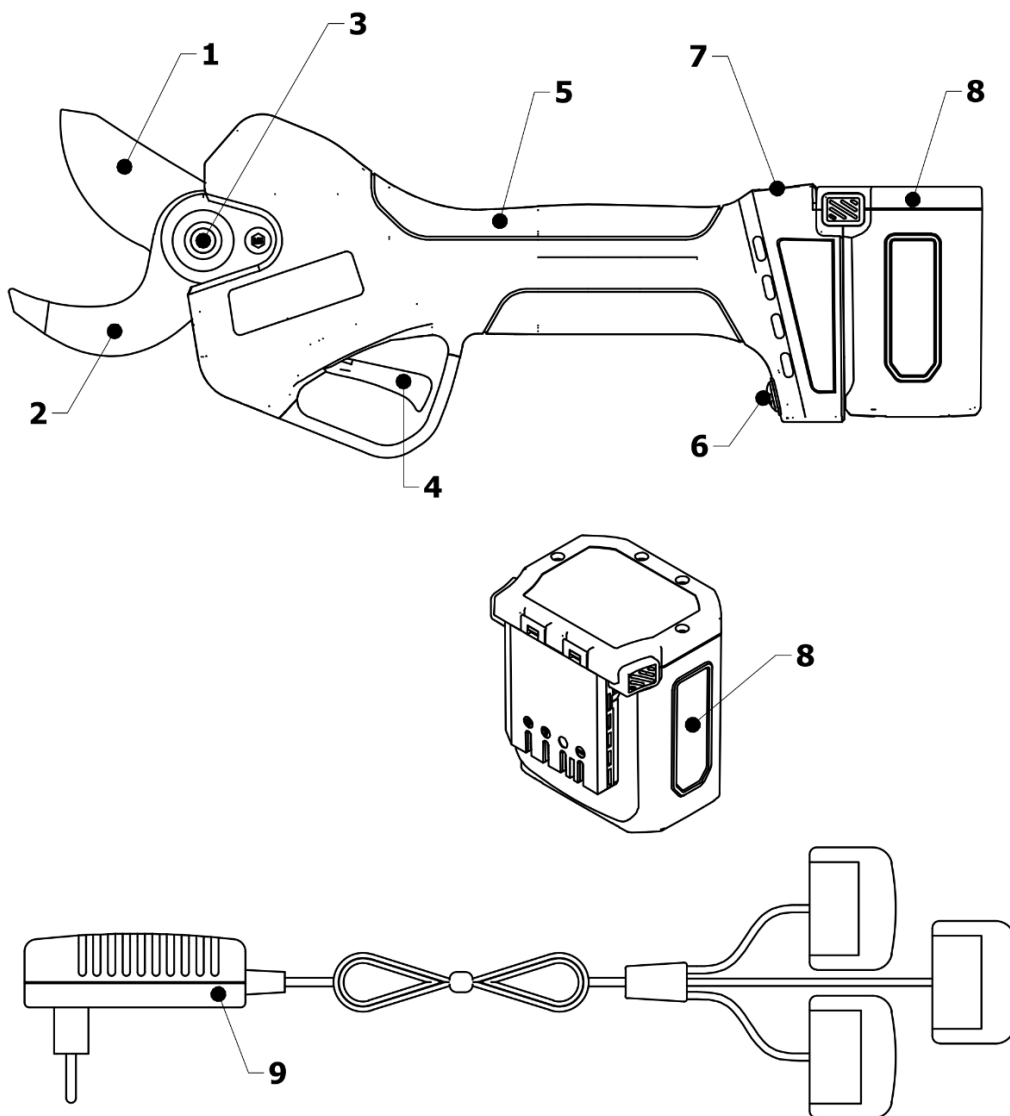
Прочные лезвия и легкая конструкция позволяют легко использовать его одной рукой. Режим прогрессивной резки позволяет вам контролировать движение лезвия и приближать его как

можно ближе к веткам, регулируя раскрытие лезвия в соответствии с диаметром, который нужно разрезать.

В случае опасности или неисправности отпустите спусковой крючок, и лезвие полностью откроется, чтобы избежать повреждений или травм.

## 7. Общее изображение инструмента

- |                             |                                    |
|-----------------------------|------------------------------------|
| 1) Подвижное лезвие         | 6) Переключатель                   |
| 2) Фиксированное лезвие     | 7) Дисплей                         |
| 3) Механизм фиксации лезвия | 8) Батарея                         |
| 4) Спусковой крючок         | 9) Зарядное устройство на 3 выхода |
| 5) Ручка                    |                                    |

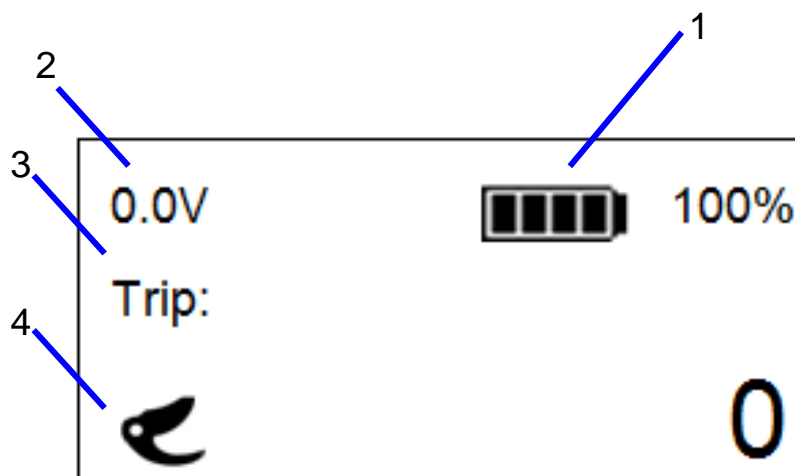


## 8. Список компонентов

Аккуратно откройте упаковку и проверьте наличие нижеперечисленных компонентов:

- Электрический секатор
- 2 батареи
- Зарядное устройство
- Коробка для инструментов
- Руководство по эксплуатации
- Гарантийный сертификат

### 8.1. Дисплей



№	Фигура	Описание	Операции
1		Зарядка аккумулятора	N/A
2	0.0V	Напряжение	
3	Trip	Неполное количество разрезов	Нажмите кнопку питания, чтобы переключать представления
	TOTAL	Общее количество резов отображается в течение 10 секунд с момента запуска	
	Version	Версия ПО	
4		Нормальная работа лезвия	N/A

## 9. Техническая спецификация

Электрический секатор		
1	Максимальное раскрытие лезвия	40 мм
2	Номинальное напряжение	21.6 В пост.т.
3	Номинальная мощность	324 Вт
4	Номинальный ток	15.0 А
5	Максимальный ток	≥50А
6	Класс изоляции	II
7	Вес	0.79 кг
Батарея (литий-ионная)		
1	Емкость	2.5 Ач
2	Напряжение	21.6 В
3	Время действия	6 ч
4	Вес батареи	0,36 кг
Зарядное устройство		
1	Напряжение питания	100-240 В пер.т.,50-60 Гц
2	Выходное напряжение	25.2 В пост.т.
3	Зарядный ток	1.4 А
4	Класс изоляции	II
5	Время зарядки	3-4 ч

## 10. Зарядка аккумулятора



Не подвержайте аккумулятор воздействию экстремальных условий, таких как чрезмерные температуры или удары. Утечка материала батареи может привести к травмам.



Отсоедините батарею от инструмента перед началом зарядки.



Убедитесь, что батарея сухая и чистая перед началом зарядки.

- Перед первым использованием проверьте, что батарея полностью заряжена.
- При покупке батарея заряжена не полностью, зарядите ее в течение 3-4 часов до первого использования.
- Перед зарядкой батареи проверьте на дисплее оставшийся заряд.

- Батарею следует заменить, если время работы станет недостаточным. Используйте только оригинальные батареи, поставляемые изготовителем.
- Соблюдайте правила по технике безопасности и охране окружающей среды на каждом этапе.

### 10.1. Процедура зарядки батареи

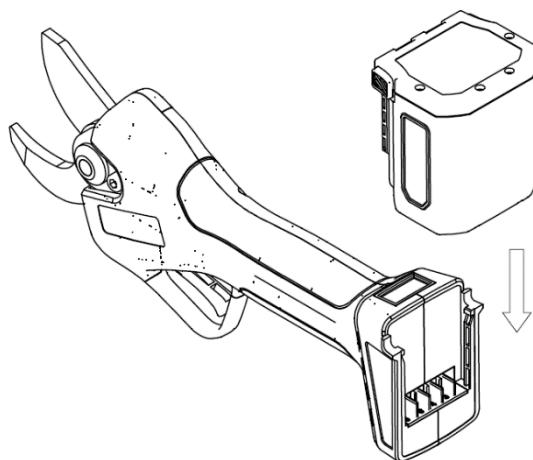
- Проводить зарядку в помещении при температуре от +10°C до 45°C.
- Зарядное устройство с тремя выходами позволяет одновременно заряжать три поставляемые батареи.
- Перед началом зарядки убедитесь в соответствии характеристик зарядного устройства и батареи.
- Красный светодиод на зарядном устройстве означает, что батарея заряжается, зеленый светодиод означает, что она полностью заряжена. Примерное время зарядки составляет от 3 до 4 часов (время одновременной зарядки 2 полностью разряженных батарей), не оставляйте батареи подключенными дольше, чем это необходимо, поскольку они могут повредиться.
- Зарядное устройство имеет три выхода, вы можете заряжать 3 батареи одновременно. Время зарядки пропорционально числу подключенных батарей и состоянию их зарядки. Контролируйте время зарядки с помощью светодиодного индикатора (красный - идет зарядка, зеленый - конец зарядки).
- Отсоедините разъемы зарядного устройства от батарей после завершения зарядки.
- Заряжайте аккумулятор не реже одного раза в 4 месяца во время неиспользования. Не убирайте устройство с подключенной батареей.

### 11. Рабочая среда

- Температура окружающей среды должна быть от 10°C до 45°C на этапе зарядки и от 0°C до 45°C во время использования.
- Поддерживайте температуру инструмента от 0°C до 60°C во время использования.
- Не использовать во взрывоопасной атмосфере или рядом с легковоспламеняющимися материалами или жидкостями.
- Не используйте устройство во время дождя или на мокрых ветках.

### 12. Начальная сборка

Убедитесь, что секатор и батареи чистые и сухие, затем вставьте батарею в специальный отсек секатора.



### 13. Начало работы



Прежде чем приступить к использованию этого инструмента наденьте подходящие перчатки и одежду. Перед началом работы проверьте инструмент и убедитесь в исправности выключателя. Секатор должен остановиться при отпускании пускового крючка. Не используйте секатор в случае неисправности переключателя. Проверьте, что напряжение батареи соответствует напряжению инструмента.



При выключении может потребоваться время для остановки лезвия. Не прикасайтесь к лезвию, когда оно находится в движении, чтобы предотвратить риск получения травм.

- Нажмите кнопку питания. После звукового сигнала нажмите быстро два раза подряд спусковой крючок, чтобы открыть лезвия.
- Не превышайте размеры резки, чтобы предотвратить возможные повреждения секатора и батареи. Не обрезайте ветки большего размера, чем указано в технических характеристиках.
- При блокировании лезвия, отпустите спусковой крючок, лезвие автоматически вернется в положение максимального раскрытия.

**Внимание:** Не давите на лезвие сбоку, чтобы не повредить режущую кромку.

Контролируйте частоту применения секатора, чтобы убедиться в правильных условиях эксплуатации.

## 14. Инструкции по резке



Надевайте подходящую рабочую одежду, сапоги на нескользящей подошве.



Надевайте защитные перчатки



**Внимание!**



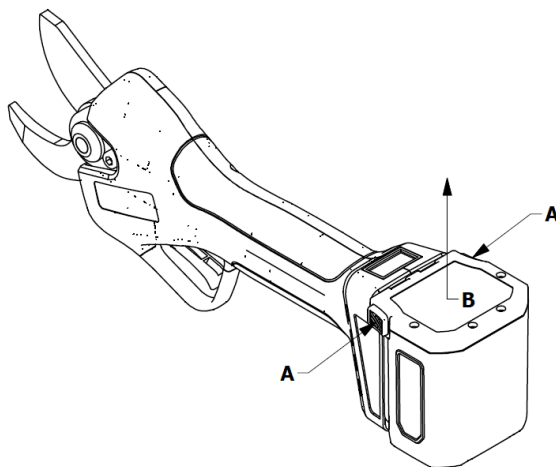
Надевайте защитные очки



Опасность разрезания и серьезных травм

При особо тяжелых условиях эксплуатации лезвие и рукоятка могут нагреваться до высоких температур. Рекомендуем осторожно обращаться с секатором, используя защитные перчатки.

- Для проведения резки установите лезвие на ветку, которую предстоит отрезать и нажмите спусковой крючок.
- При использовании инструмента держите другую руку и любые другие части тела на расстоянии не ближе 15 см от лезвия.
- Держите прохожих и других лиц на расстоянии не менее 1.5 м.
- Лезвие может повредиться или застопориться при попытке разрезать слишком толстые ветки.
- Не перемещайте инструмент во время резки, это может быть опасно.
- Не используйте инструмент во время дождя или во влажной обстановке.
- Если секатор перестает работать и вы слышите 8 коротких звуковых сигналов, это указывает на защиту от пониженного напряжения, что означает, что батарея разряжена. Пожалуйста, зарядите как можно скорее.
- После использования выключите секатор выключателем и извлеките батарею.
- Если секатор не используется в течение 10 минут, он автоматически отключается.



Внимание: в случае трудностей с резкой, проверьте заряд батареи и правильную заточку лезвия.



## 14.1. Режим управления резкой

### ПРОГРЕССИВНАЯ РЕЗКА

Секатор всегда работает в режиме прогрессивной резки; это означает, что лезвие перемещается в соответствии с глубиной срабатывания спускового крючка, то есть, если спусковой крючок приводится в действие наполовину, лезвие постепенно перемещается на половину к его открытию.

## 14.2. Изменение раскрытия

Секатор KV390 оснащен системой смены открывания лезвия с памятью.

Это означает, что можно отрегулировать раскрытие лезвия в соответствии с желаемым диаметром резки.

Открытие лопастей можно регулировать в двух положениях:

- 100% открытие лезвия
- Около 50% открытия лезвия

Порядок регулировки раскрытия лезвия:

- Нажмите кнопку питания. После звукового сигнала дважды нажмите спусковой крючок быстрой последовательности, чтобы открыть лезвия - 100% открытие лезвия.
- Нажмите на спусковой крючок и удерживайте его в течение 2 секунд до звукового сигнала - нажмите спусковой крючок дважды в быстрой последовательности, чтобы открыть лезвия - лезвия открываются примерно на 50%.
- Нажмите на спусковой крючок и удерживайте его в течение 2 секунд до звукового сигнала - нажмите спусковой крючок дважды в быстрой последовательности, чтобы открыть лезвия - лезвия открываются примерно на 100%.

## 15. Обслуживание и чистка



Инструменты, подлежащие ремонту, должны доставляться в сервисный центр. Использование только оригинальных запчастей обеспечит надежную работу инструмента.



Перед проверкой, обслуживанием, ремонтом или чисткой отсоедините батарею от инструмента во избежание опасности случайного включения инструмента.



### **Внимание!**

При особо тяжелых условиях эксплуатации лезвие и рукоятка могут нагреваться до высоких температур. Рекомендуем осторожно обращаться с секатором, используя защитные перчатки.



Надевайте защитные перчатки перед проведением операций с лезвием.

Частая проверка инструмента сделает его безопасным и надежным.

- Не брызгайте на инструмент и не погружайте его в воду, это может привести к короткому замыканию внутри инструмента.
- Содержите в чистоте рукоятку, возможные устройства вентиляции мотора, используйте ткань для чистки инструмента. Не применяйте моющие средства для чистки инструмента, чтобы не повредить поверхности.
- Очищайте лезвие после каждого использования, защищайте его с помощью масла или защитного спрея.
- После длительного использования в течение 8 часов откройте крышку спускового крючка инструмента и очистите от остатков древесины и других загрязнений.

### 15.1. Заточка

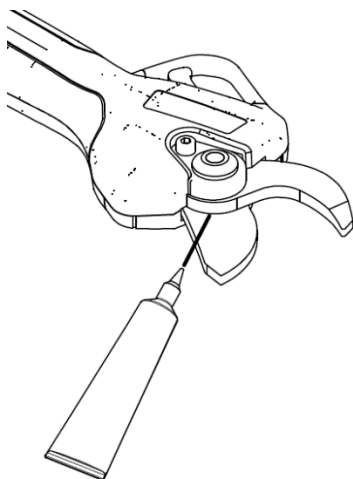
Этот шаг важен, потому что он определяет качество резки, срок службы лезвия, автономность и срок службы батареи. Чем сложнее резать, тем больше энергии потребляет ваша машина.

- Заточка очень важна для поддержания лезвия в хорошем рабочем состоянии и обеспечения длительного срока его службы.
- Инструмент поставляется с приспособлениями для заточки.
- Перед началом работы всегда проверяйте состояние лезвия. Частота заточки должна быть подобрана в зависимости от типа разрезаемой древесины (диаметра и твердости) и частоты работы. Следует часто проверять режущую кромку лезвия на начальном этапе работы, чтобы определить наиболее подходящую частоту заточки (проверяйте каждые 15 минут работы для определения частоты).
- Регулируйте зазор подвижного лезвия, чтобы обеспечить чистую и точную резку. Следует регулярно проверять пространство между лезвиями, так как трение ведет к износу лезвий в месте их соприкосновения. Гайка сконструирована таким образом, чтобы можно было заблокировать ее положение центральным винтом, позволяющим регулировку при необходимости.
- Чтобы отрегулировать лезвие на необходимое расстояние примерно 0,03 мм, ослабьте центральный винт гайки, поворачивая его по часовой стрелке, поверните гайку по часовой стрелке, чтобы уменьшить люфт, и против часовой стрелки, чтобы увеличить люфт. По завершении регулировки удерживайте гайку на месте и затяните центральный винт, повернув его против часовой стрелки.

### 15.2. Смазка лезвий

Операцию по смазке лезвий следует выполнять каждые 2-3 рабочих дня, чтобы обеспечить правильную работу инструмента и избежать заедания между лезвиями.

- Откройте лезвия секатора.
- Выключите инструмент и извлеките батарею.
- Нанесите смазку между подвижным и неподвижным лезвием (см. рисунок ниже).
- Вставьте батарею в инструмент.
- Включите секатор и несколько раз нажмите на спусковой крючок, чтобы смазка проникла между лезвиями.
- Очистите лезвия от остатков смазки.



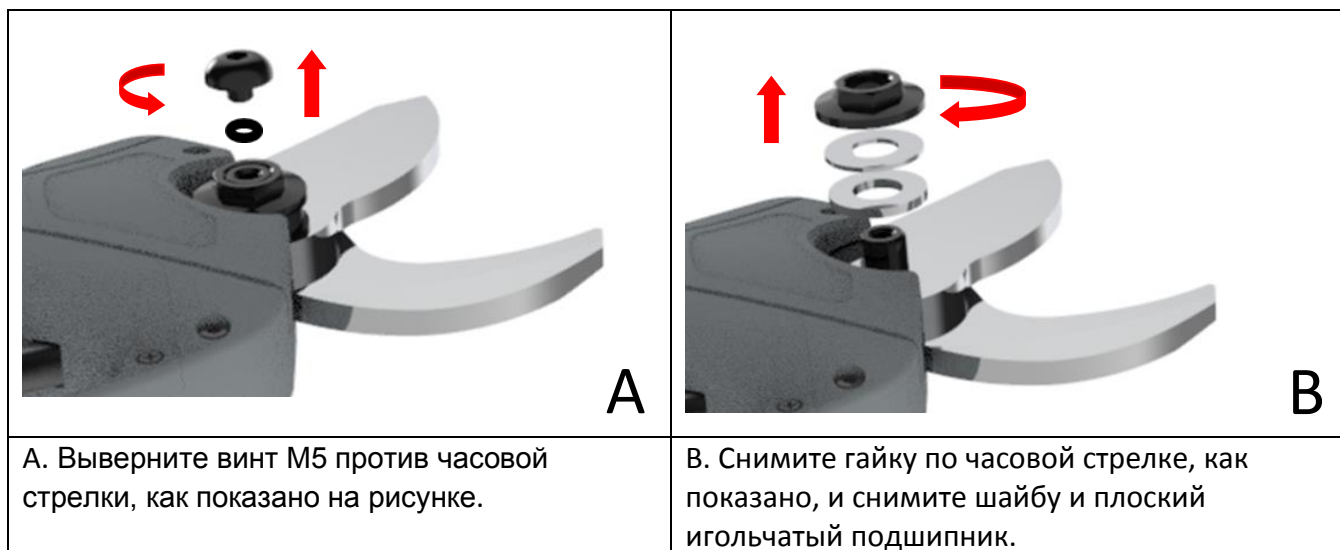
### 15.3. Операции по разборке и смазке

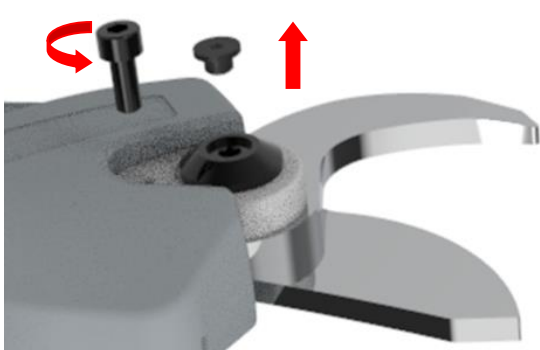

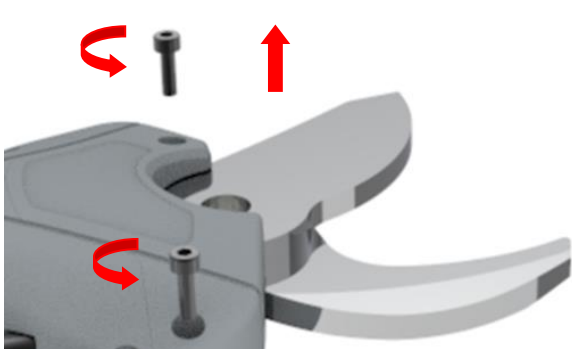
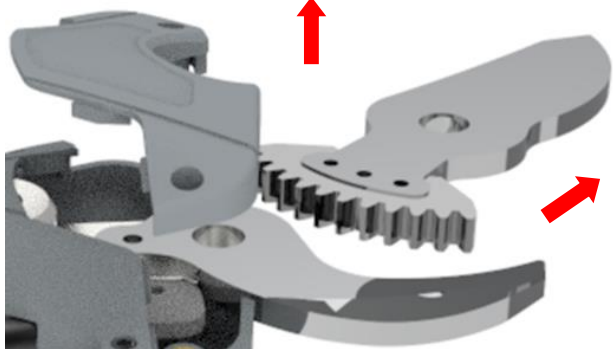

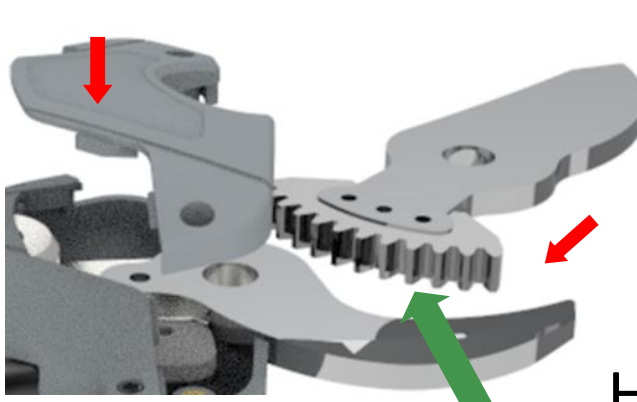
Общее обслуживание, чистка, смазка и замена лезвий требуют операций разборки и сборки секатора.

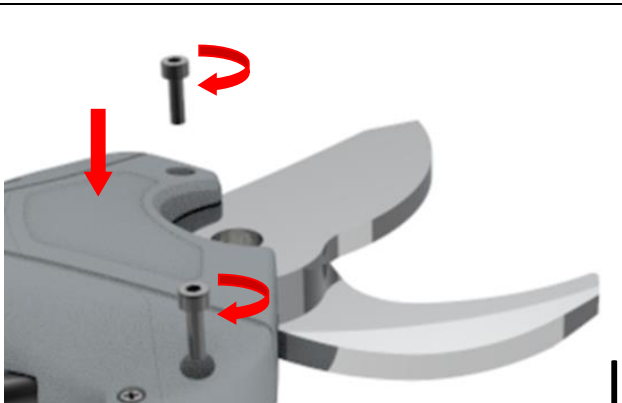
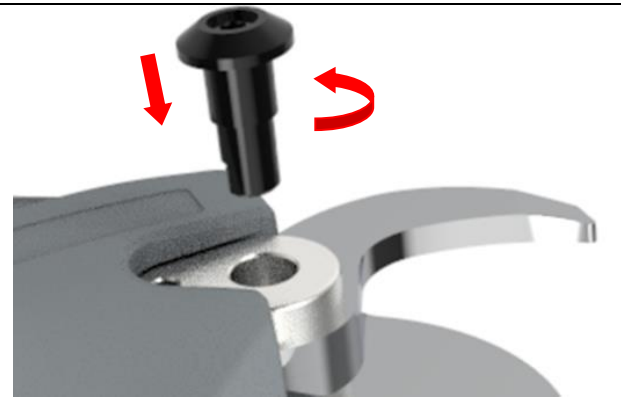




Крышка крепится к секатору двумя винтами. Регулировочная гайка крепится одним центральным винтом.

Снимая крышку, центральный винт, регулировочную гайку, подшипник и шестигранный болт, можно получить доступ, обслуживать, чистить, смазывать и заменять лезвия, когда это необходимо.

Рекомендуем проводить смазку шестерни каждые 3-4 дня работы для обеспечения соответствующего срока службы инструмента.



 <p style="text-align: right;"><b>C</b></p>	 <p style="text-align: right;"><b>D</b></p>
<p>C. Поверните против часовой стрелки, как показано на рисунке, снимите винт М5 и резиновую крышку</p>	<p>D. Поверните по часовой стрелке, чтобы снять болт с шестигранной головкой</p>
 <p style="text-align: right;"><b>E</b></p>	 <p style="text-align: right;"><b>F</b></p>
<p>E. Поверните против часовой стрелки, как показано на рисунке, снимите винты М3 с крышки.</p>	<p>F. Снимите крышку в направлении, указанном на рисунке и извлеките лезвие.</p>
 <p style="text-align: right;"><b>G</b></p>	 <p style="text-align: right;"><b>H</b></p>
<p>G. Очистить от остатков грязи, как показано на рисунке, и смазать лезвие.</p>	<p>H. В соответствии с направлением, показанным на рисунке, смажьте шестерню подвижной лопасти, вставьте подвижную лопасть и закройте крышкой.</p>

 <p>I. Вкрутите винты М3 с шестигранной головкой, как показано на рисунке.</p>	 <p>L. Поверните шестигранный винт лезвия против часовой стрелки, как показано на рисунке.</p>
 <p>M. Вверните винт М5, как показано на рисунке. Нажмите на пластиковый колпачок.</p>	 <p>N. Вставьте плоский игольчатый подшипник, шайбу и гайку, повернув против часовой стрелки, как показано на рисунке. Расстояние между ножом и встречным ножом должно быть не менее 0,03 мм.</p>
 <p>P. Поверните винт М5 с шестигранной головкой по часовой стрелке, как показано на рисунке.</p>	 <p>Q. Уменьшите трение между двумя плоскостями лезвий, добавив смазку через отверстие пластикового колпачка, как показано на рисунке.</p>

## 16.Хранение

Самое важное, о чем следует помнить перед тем, как убрать секатор на хранение, - это литий-ионные батареи. Следует убедиться, что батареи полностью заряжены.

Хранение батареи с низким зарядом продолжительное время повредит батарею и приведет к утрате гарантии.

- 1) Убедитесь, что батарея полностью заряжена.
- 2) Избегайте хранения устройства в очень жарких или холодных условиях.
- 3) Если устройство не будет использоваться в течение длительного периода, извлеките батарею.
- 4) Батареи и зарядные устройства должны находиться в защищенном месте, чтобы избежать попадания тепла, пыли и влаги.
- 5) Батареи должны храниться в сухом месте.

Рекомендуемые температуры хранения:

Меньше 1 месяца	-20°C ~ +60°C
Меньше 6 месяцев	-10°C ~ +35°C
Больше 6 месяцев	0°C ~ +30°C

- Батарею следует держать на расстоянии не менее 1.5 м от возможных воспламеняющихся веществ.
- Хорошее обслуживание батареи требует полностью зарядить ее перед хранением. Заряжайте не реже одного раза каждые 4 месяца в течение продолжительного периода неиспользования.

## 17.Сигналы тревоги

Сигнал	Интервал	Описание индикации
1 длинный 2 короткие	0.8 секунды 0.1 секунды	Включение / выключение питания (удерживайте кнопку ВКЛ / ВЫКЛ нажатой 2 секунды)
1 короткий	0.1 секунды	Нажатие на спусковой крючок в течение 4 секунд переходит в режим ожидания
8 короткие	0.1 секунды	Сделано шесть перенапряжений подряд, опасность разрыва



Примечание: секатор, которым проделано более 100.000 резок, требует полного осмотра и технического обслуживания. Рекомендуем обратиться к местному дилеру.

## 18. Утилизация

- Снимите батарею с инструмента; утилизируйте отдельно батарею, инструмент, принадлежности и упаковку, в зависимости от типа материала.



-  Не выбрасывайте инструмент вместе с бытовыми отходами.

- Доставьте инструмент в центр сбора отходов. Части из металла и пластика могут быть переработаны. Для получения подробной информации обратитесь в сервисный центр.



- **LI-ION** Не выбрасывайте аккумулятор с домашними отходами, не сжигайте, не погружайте в воду. В случае утечки газа или жидкости аккумуляторная батарея может нанести вред окружающей среде и здоровью.
- Перед тем как выбросить батарею полностью разрядите ее. Рекомендуем заклеить полюса изолентой для предотвращения коротких замыканий. Не разбирайте аккумулятор.
- Утилизируйте батареи в соответствии с местными правилами. Батарею необходимо сдать в пункт сбора отходов и утилизировать с соблюдением природоохранных норм. Для получения более детальной информации обратитесь в местное предприятие по утилизации отходов или в наш сервисный центр.
- Выбрасывайте обрезанные ветки в специально отведенные контейнеры. Не выбрасывать вместе с бытовыми отходами

## 19. Запчасти

Производитель может поставить оригинальные запчасти высокого качества:

- Батареи
- Зарядное устройство
- Лезвия

При необходимости обратитесь в наш сервисный центр.

## 20. Гарантия

Гарантия выдается на 24 месяца для домашних пользователей и на 12 месяцев для профессиональных пользователей. Гарантия распространяется на механические части, включая батарею, зарядное устройство, мотор и приводной механизм. Гарантия теряет силу в следующих случаях:

- Неправильное использование инструмента и чрезмерные усилия
- Техническое обслуживание не выполняется в порядке, указанном в настоящем руководстве по эксплуатации.
- Модификации инструмента
- Повреждение инструмента, даже по ошибке
- Повреждения в результате ремонта, проведенного неквалифицированным персоналом



- Природные явления
- Непроведение зарядки батареи с требуемой частотой
- Гарантия не распространяется на компоненты, подверженные износу при нормальном использовании (например, лезвия).

Гарантия действительна только для продуктов, которые были зарегистрированы через веб-сайт в течение 30 дней с даты покупки.

За получения дополнительной информации вы можете написать на [info@volpioriginale.it](mailto:info@volpioriginale.it)

Активируйте гарантию вашего нового электроинструмента на нашем веб-сайте:

<https://www.volpioriginale.it/registra-il-tuo-prodotto/>



Кроме того, покупатель должен будет сохранить копию документа о продаже (квитанция, счет-фактура) и регистрацию гарантии: копия этих документов должна быть передана дилеру или уполномоченному ремонтному предприятию вместе с ремонтируемым устройством. При отсутствии указанных документов устройство в любом случае будет считаться вне гарантии.

## 21. Устранение неполадок

Ремонт инструмента должен выполняться только квалифицированным персоналом наших сервисных центров с использованием только оригинальных запчастей.

Это обеспечит долговечность и безопасность инструмента.

Проблема	Возможная причина	Меры по устранению
Секатор не работает	Низкий заряд батареи	Перезарядить аккумулятор
	Батарея не подключена	Подключите батарею
	Неисправность выключателя.	Отправьте в сервисный центр
Прерывистая работа	Ослаблены внутренние соединения	Отправьте в сервисный центр
	Неисправность выключателя.	



Горячие лезвия	Тупое лезвие	Наточите или замените лезвие
	Поврежденное лезвие	Наточите или замените лезвие
	Мало смазки, в результате чрезмерное трение	Смажьте лезвие
Плохая режущая поверхность	Нет смазки, в результате чрезмерное трение	Смажьте лезвие
	Грязное лезвие	Почистите лезвие
	Тупое лезвие	Наточите или замените лезвие
	Плохой результат резки	Внимательно прочитайте инструкции.
	Батарея заряжена не полностью	Перезарядить аккумулятор
Не заряжается. Мигает красный индикатор зарядного устройства	База зарядного устройства неправильно вставлена в аккумулятор	вставьте базу правильно
	Зарядное устройство неправильно подключено к розетке	Подключите правильно
	Грязные полюса батареи	Очистите полюса
	Батарея повреждена	Замените батарею
	Зарядное устройство повреждено	Замените зарядное устройство

## 22. Декларация соответствия

### ДЕКЛАРАЦИЯ СООТВЕТСТВИЯ ЕС Перевод с оригинального текста

<b>RU</b>	Фирма <b>Davide e Luigi Volpi S.p.A.</b> Виа Сан Рокко, 10 – 46040 Казалромано (Провинции Мантуи) ИТАЛИЯ	<b>CE</b>
УДОСТОВЕРЯЕТ, ЧТО УСТРОЙСТВО:		
Наименование:	Электрический секатор аккумуляторный	
Тип:	Линия Kamikaze-Volpi	
Модель:	KV390	
ОТВЕЧАЕТ СООТВЕТСТВУЮЩИМ УНИФИЦИРОВАННЫМ СОЮЗНЫМ НОРМАМ:		
ДИРЕКТИВА 2006/42/CE                      Директива по машинам		
ДИРЕКТИВА 2014/30/UE                      Электромагнитная совместимость		
ДИРЕКТИВА 2014/35/UE                      Директива о низком напряжении		
Ссылка на соответствующие унифицированные применяемые нормы или на другие технические спецификации, в отношении которых декларируется соответствие:		
UNI EN ISO 12100:2010	EN 60745-1:2009	
EN 55014-1:2017	EN 60335-1:2012	
EN 55014-2:2015	EN 60335-2-29:2004	
EN 61000-3-2:2014	EN 62233:2008	
EN 61000-3-3:2013	EN 62133:2013	
Лицо уполномоченное предоставлять техническую документацию:		
Наименование:	Davide e Luigi Volpi S.p.A.	
Юридический адрес:	Виа Сан Рокко, 10 – 46040 Казалромано (Провинции Мантуи) Италия	
Настоящая декларация соответствия выдана под исключительную ответственность изготовителя.		
Казалромано, 30 сентября 2021 г.		Законный представитель Элиджио Волпи



**PRECAUCIÓN: LEA TODAS LAS PÁGINAS Y FIGURAS ANTES DEL USO**

## Índice

1. Notas de seguridad.....	91
2. Símbolos definidos.....	91
3. Instrucciones generales de seguridad para herramientas eléctricas .....	93
4. Instrucciones de seguridad especiales.....	94
5. Finalidad .....	97
6. Descripción del funcionamiento.....	97
7. Lista de piezas .....	97
8. Artículos incluidos .....	98
9. Especificaciones .....	100
10. Cargar la batería .....	100
11. Entorno laboral.....	101
12. Montaje .....	101
13. Operaciones del procedimiento de arranque.....	102
14. Corte.....	102
15. Mantenimiento y limpieza.....	104
16. Almacenamiento de la podadora.....	109
17. Pitidos de advertencia.....	110
18. Eliminación de residuos y protección del medio ambiente.....	110
19. Piezas de repuesto .....	111
20. Garantía.....	111
21. Resolución de problemas y reparación .....	112
22. Declaration de conformidad .....	113

## 1. Notas de seguridad



Por favor, antes de usar la máquina por primera vez lea este manual de instrucciones atentamente, por su propia seguridad y por la seguridad de los otros. Conserve el manual en un lugar seguro y entréguelo a cualquier otro propietario para asegurar que la información en el mismo esté disponible en cualquier momento.

## 2. Símbolos definidos

Esta parte incluye indicaciones de seguridad para el uso de la máquina.

## 2.1. Símbolos en el Manual



Símbolo de advertencia



Riesgo de lesiones por corte o graves



Superficie ardiente



Símbolo de instrucciones



Lea todo el manual de instrucciones atentamente



Use guantes protectores



Use protección ocular



Use calzado de protección con suela antideslizante



No use la podadora con lluvia o con setos o ramas húmedas.



No la deposite en la basura doméstica.

## 2.2. Símbolos en la batería



Li-ion Batería de ion de litio. No la deseche con la basura doméstica.



No deseche la batería en el fuego, ya que explotará.



No desmonte la batería.



La batería puede ser recargada y reciclada. Las baterías desechadas deberían reciclarse de una manera respetuosa con el medio ambiente.

## 2.3. Símbolos en el cargador



Advertencias



Use el cargador únicamente en interiores



Limitador de temperatura de seguridad



Aislamiento Clase II



El equipo eléctrico no puede desecharse con los residuos domésticos.

### 3. Instrucciones generales de seguridad para herramientas eléctricas



**¡Atención! ¡Lea atentamente todas las instrucciones de seguridad!**

Si no lo hace, se pueden producir descargas eléctricas y/o lesiones graves.

**Guarde todas las instrucciones de seguridad para uso futuro.**

El término "herramienta eléctrica" utilizado en las instrucciones de seguridad se refiere a las herramientas de cable conectadas a la red eléctrica y también para las herramientas conectadas a la batería.

#### 3.1. Seguridad de la zona de trabajo

- Mantenga el área de trabajo limpia y bien iluminada. Las áreas de trabajo oscuras y desordenadas pueden causar accidentes.
- No utilice la herramienta eléctrica en atmósferas inflamables o explosivas, tampoco en presencia de líquidos, gases o polvos inflamables. La herramienta eléctrica puede generar chispas capaces de activar polvos o vapores inflamables.
- Mantenga a los niños y transeúntes a distancia mientras usa la herramienta eléctrica.

#### 3.2. Seguridad eléctrica

- El enchufe del cargador debe corresponder a la toma de corriente. No cambie la toma de corriente. No cambie el enchufe por ningún motivo. No utilice adaptadores si el enchufe de la herramienta no es compatible. El uso correcto de enchufes no modificados con zócalos compatibles reduce el riesgo de descarga eléctrica.
- Evite el contacto del cuerpo con superficies puestas a tierra como tuberías, radiadores, refrigeradores. Existe un riesgo mayor de descarga eléctrica si su cuerpo entra en contacto con objetos que estén conectados al suelo.
- No exponga el aparato a condiciones de lluvia o humedad. Un eventual contacto de agua en el cargador puede crear un riesgo de descarga eléctrica o avería grave.
- No maltrate el cable. No utilice el cable para mover, no estire el cable para desconectar el cargador del enchufe.
- Mantenga el cable alejado de fuentes de calor, aceite, bordes afilados y piezas móviles. Un cable dañado o enredado puede aumentar el riesgo de descarga eléctrica.
- Si utiliza el cargador en exterior, utilice un cable de extensión adecuado para uso externo. El uso de un cable adecuado reduce el riesgo de descarga eléctrica.
- Si no puede evitar utilizar el cargador en un área húmeda, utilice una fuente de alimentación con interruptor diferencial RCD. El uso de un interruptor diferencial reduce el riesgo de descarga o cortocircuito eléctrico.

#### 3.3. Seguridad de uso de la herramienta eléctrica

- No fuerce la tijera, seleccione una herramienta adecuada para hacer el trabajo más seguro y eficiente.
- No utilice la herramienta si el gatillo o el cableado no funcionan correctamente. La herramienta debe

ser reparada si se observa que no funciona correctamente.

- Desconecte la batería de la tijera antes de realizar ajustes, reparaciones y antes de guardarla. Esto reducirá el riesgo de accidente.
- Mantenga la herramienta alejada de los niños, no permita que las personas no formadas usen la herramienta o la manipulen.
- Realice correctamente el mantenimiento de la herramienta. Vigile el buen estado de los componentes y las piezas móviles. El material en mal estado puede causar accidentes y lesiones. El mantenimiento adecuado de la herramienta puede reducir el riesgo de accidentes.
- Mantenga la hoja afilada y limpia. Esto hace que la herramienta trabaje en condiciones adecuadas y reduce el riesgo de avería.
- Lea el manual antes de utilizar la herramienta, seleccione la herramienta adecuada para el trabajo a realizar y los accesorios para evitar accidentes y roturas prematuras.

### **3.4. Precauciones de la herramienta alimentada con batería**

- Utilice únicamente el cargador especificado por el fabricante. El uso de cargadores de baterías diferentes puede dañar la batería y causar riesgo de incendio o explosión.
- La herramienta está diseñada para usarse únicamente con la batería original. El uso de diferentes baterías puede dañar la herramienta y aumentar el riesgo de lesiones.
- La batería debe guardarse lejos de elementos y piezas metálicas (como monedas, grapas, clavos, tornillos). Un cortocircuito accidental puede causar un incendio.
- El mal uso puede causar fugas de líquido del interior de la batería. En caso de contacto con el líquido, enjuague bien con agua y consulte a un médico. El líquido de la batería puede causar lesiones y quemaduras.

### **3.5. Seguridad personal**

- Mientras usa la herramienta, Manténgase concentrado en su uso, no se distraiga, use el sentido común. No utilice la herramienta si está demasiado cansado o bajo la influencia de medicamentos, drogas, alcohol u otras sustancias.
- Un momento de distracción puede causar graves lesiones personales.
- Utilice el equipo de protección personal indicado en este manual para reducir el riesgo de lesiones.
- Llevar la herramienta con el interruptor en la posición de encendido y el dedo en el gatillo mientras no está trabajando puede provocar una activación no deseada o accidental.
- Retire todas las herramientas de mantenimiento y reparación antes de encender el interruptor. Una herramienta conectada a las partes móviles puede causar lesiones personales.
- Mantener el equilibrio corporal adecuado en cualquier situación. Esto permite mejor control de la herramienta en caso de situaciones inesperadas.
- Use ropa apropiada. No lo use con ropa holgada o joyas. Mantenga la ropa, los guantes y el pelo alejados de las piezas móviles para evitar que se enreden.

## **4. Instrucciones de seguridad especiales**

### **4.1. Instrucciones de seguridad especiales de la podadora**

- Mantenga a los transeúntes y a otras personas a una distancia mínima de 1,5 m de la hoja, no

mueva la herramienta mientras la usa.

- Mantenga cada parte de su cuerpo a una distancia mínima de 15 cm de la hoja. El uso cuidadoso de la herramienta puede prevenir lesiones.
- Mantenga la herramienta bien ajustada y afilada. No deje la hoja abierta cuando no trabaje o esté almacenada, protéjala para reducir el riesgo de lesiones.

#### 4.2. Otras instrucciones de seguridad



Use ropa adecuada, use zapatos de seguridad con suela antideslizante.



Use gafas protectoras.



Use guantes protectores.

- No use ropa holgada ni joyas que puedan enredarse en las piezas móviles.
- Mantenga la atención durante el trabajo, no se distraigas, use el sentido común mientras usa la herramienta. No utilice la herramienta si está excesivamente cansado o bajo la influencia de drogas, drogas, alcohol u otras sustancias.
- No utilice la tijera eléctrica en caso de lluvia.
- La herramienta está diseñada para podar ramas, no la use en maderas duras u otros objetos.
- No intente desbloquear la cuchilla cuando con el interruptor en posición de encendido, el caso de bloqueo es necesario apagar el interruptor y manipularla para desbloquearla.
- Compruebe que no haya objetos ocultos y cables entre las ramas antes de iniciar la poda.
- Durante el uso, sujete la herramienta firmemente con una mano y mantenga la hoja a una distancia de al menos 15 cm de la otra mano y del resto del cuerpo.
- No utilice la herramienta cerca de líquidos o gases inflamables para evitar el riesgo de incendio o explosiones.
- No utilice la herramienta cerca de líquidos o gases inflamables para evitar el riesgo de incendio o explosiones.
- El desgaste de la hoja debe ser controlado y verificado diariamente y de forma regular, deberá afilar y lubricar la hoja diariamente. Las hojas en mal estado o mal afiladas sobrecargan la herramienta. El daño resultante del uso con cuchillas en mal estado no está cubierto por la garantía.
- No intente reparar la herramienta usted mismo, lleve siempre la herramienta a los centros de servicio técnico en caso de avería o reparación. Todas las operaciones de reparación y mantenimiento no descritas en este manual deben ser realizadas por el servicio técnico.

#### 4.3. Instrucciones de seguridad especiales para la herramienta de la batería

- El cargador está diseñado para su uso en un entorno cerrado. Las operaciones de carga deben realizarse en el interior.
- Quitarla batería del cargador antes de manipularlo para evitar daños por descarga eléctrica.
- No exponga la batería a la luz solar o a una luz muy intensa. No lo ponga en contacto con superficies calientes. Podría provocar la explosión de la batería.
- Deje que la batería se enfríe completamente antes de comenzar la carga.

- No desarme ni dañe la batería para evitar lesiones personales.

#### 4.4. Use el cargador correctamente

- Utilice el cargador de baterías sólo con células recargables. De lo contrario, podría causar incendios y explosiones. Utilice únicamente el cargador de baterías original.
- Compruebe siempre el estado del cargador, el cable y el enchufe antes de cada uso. Si está dañado, vaya al servicio técnico para su reparación o reemplazo. No use cargadores dañados. No intente reparar el cargador de batería dañado para mantener la herramienta segura.
- Verifique que la tensión de salida y el conector del cargador se corresponda con la batería adecuada, de lo contrario podría causar lesiones personales y daños a la herramienta.
- Mantenga el cargador limpio, lejos de ambientes húmedos y de la lluvia. No use el cargador en el exterior, la suciedad y el agua pueden causar daños al cargador y lesiones personales.
- El cargador está diseñado solo para usarse con baterías originales, otros usos pueden resultar peligrosos y provocar incendio o explosiones.
- No utilice cargadores dañados o en mal estado.
- No utilice el cargador en superficies inflamables (p. ej. Papel, madera etc.)
- La batería no está completamente cargada al primer uso, debe recargarse durante 3/4 horas antes del primer uso.
- El tiempo de carga normal es de 3/4 horas (tiempo de carga para 2 baterías completamente descargadas), no cargue la batería por mucho tiempo para evitar dañarla.
- El cargador tiene tres vías, se pueden cargar hasta 3 baterías al mismo tiempo. El tiempo de carga es proporcional al número de baterías conectadas y al estado de carga. Controle el tiempo de carga por medio del indicador LED (luz roja en carga, luz verde al final de la carga).

#### 4.5. Precaución (Riesgo residual)

Utilice la herramienta cuidadosamente para evitar los siguientes riesgos:

- Cortes y heridas causadas por aristas afiladas
- El uso por largos períodos de tiempo o en posiciones incorrectas puede causarle daños.



**¡Atención!**

El dispositivo puede producir ondas electromagnéticas e interferir con los dispositivos electro-médicos. Se recomienda consultar a un médico antes de utilizar esta herramienta junto a equipos electro-médicos.



**¡Atención!**

No toque la cuchilla cuando la batería esté montada a la tijera.

Mantenga una distancia mínima de 15cm entre la hoja y cada parte de su cuerpo.

Mantenga a los transeúntes y a otras personas a una distancia mínima de 1,5 m.





## ¡Atención!

En específicas situaciones de uso muy gravosas, la cuchilla y la empuñadura podrían alcanzar altas temperaturas. Se recomienda manejar las tijeras con atención utilizando guantes protectores.

Medidas de sonido y vibraciones:

Nivel de presión sonora: < 70 dB (A)

Vibración máxima durante el uso: < 2,5 m/s<sup>2</sup>

## 5. Finalidad

La herramienta está diseñada para el uso exclusivo de poda en agricultura y arboricultura.

Un uso diferente al indicado puede dañar la herramienta y causar peligros o lesiones.

La herramienta está diseñada para ser usada por adultos, no lo use en caso de lluvia o para trabajar en plantas o arbustos húmedos.

El fabricante no se responsabiliza de los daños causados por el incumplimiento de las instrucciones de este manual.



Compruebe el afilado correcto de la hoja antes de utilizar la herramienta. El daño debido al uso de una hoja sin afilar no está cubierto por la garantía.

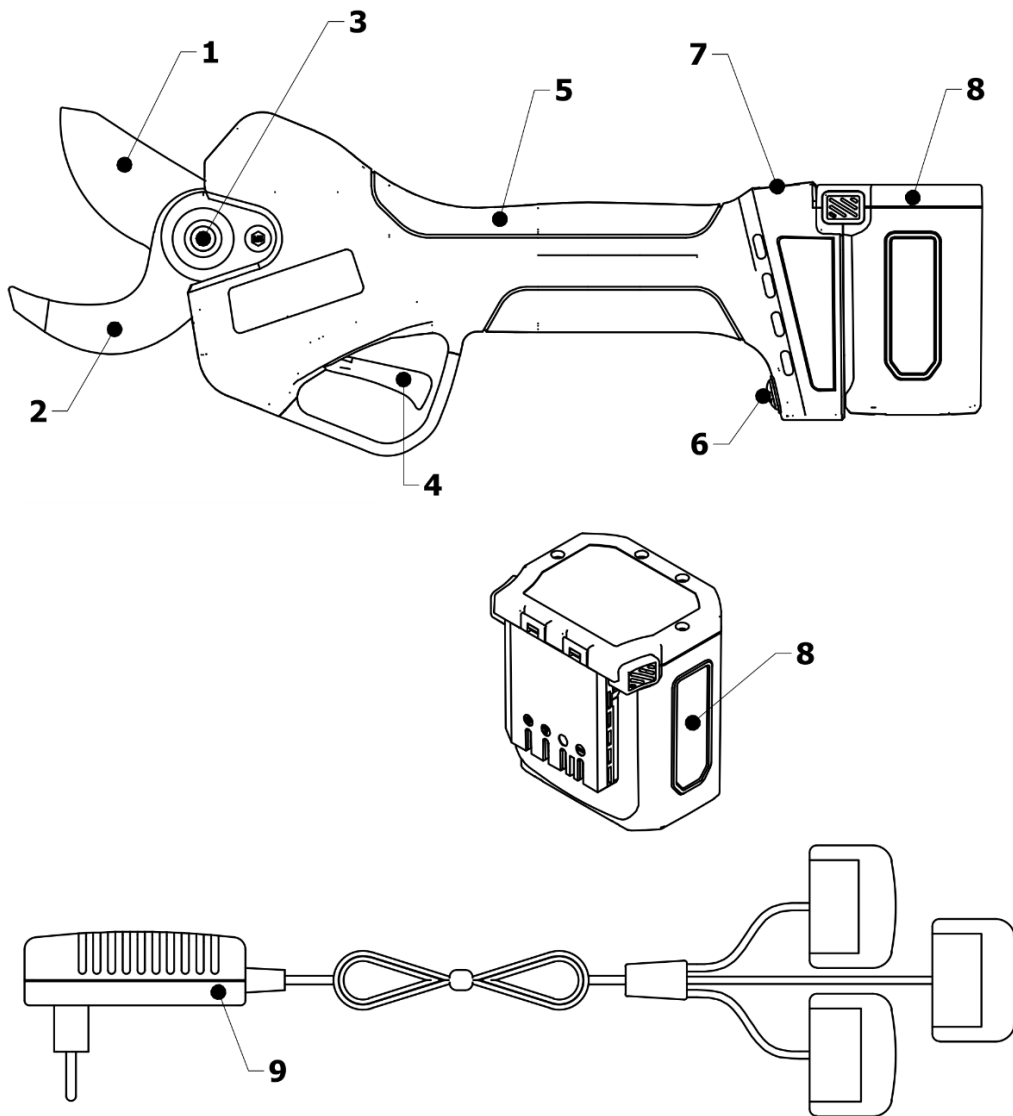
## 6. Descripción del funcionamiento

La hoja y la contrahoja están hechas de acero japonés SK5 de alta calidad y alta resistencia. Hojas fuertes, diseño ligero para un funcionamiento sencillo con una sola mano. El modo de corte progresivo permite controlar el movimiento de la hoja y acercarla lo más posible a las ramas ajustando la apertura de la hoja al diámetro a cortar.

En caso de funcionamiento anómalo, suelte el gatillo, la hoja se abrirá a la posición máxima para reducir el daño.

## 7. Lista de piezas

- |                                     |                          |
|-------------------------------------|--------------------------|
| 1) Hoja de corte                    | 6) Interruptor           |
| 2) Hoja fija                        | 7) Pantalla              |
| 3) Mecanismo de fijación de la hoja | 8) Batería               |
| 4) Gatillo                          | 9) Cargador de tres vías |
| 5) Agarre                           |                          |

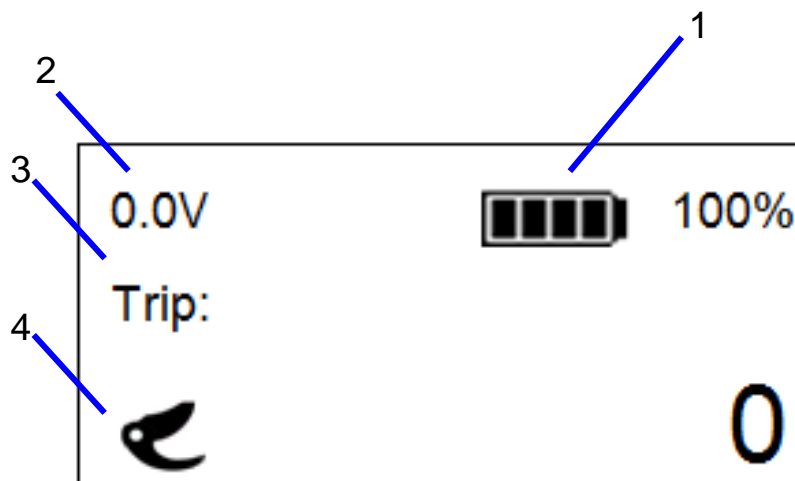


## 8. Artículos incluidos

Por favor, abra cuidadosamente el paquete y compruebe que las piezas estén completas:

- Podadoras eléctricas
- 2 Baterías
- Cargador
- Caja de herramientas
- Manual de instrucciones
- Tarjeta de garantía

## 8.1. Pantalla de visualización



N°	Figura	Descripción	Operaciones
1		Cargador de batería	N/A
2	<b>0.0V</b>	Voltaje	N/A
3	<b>Trip</b>	Numero parcial de cortes	Presione el botón de encendido para cambiar visualización
	<b>TOTAL</b>	El número total de cortes se visualiza durante 10 segundos de la puesta en marcha	
	<b>Versión</b>	Versión Software	
4		Funcionamiento normal de la lama	N/A

## 9. Especificaciones

Especificaciones de la podadora		
1	Apertura máxima hojas	40mm
2	Tensión nominal	DC21.6V
3	Potencia nominal	324 W
4	Corriente nominal	15.0 A
5	Punto de parada de la protección de corriente	≥50A
6	Nivel de protección	II
7	Peso	0.79Kg
Batería: (Ion de litio)		
1	Capacidad	2.5 Ah
2	Tensión	21.6V
3	Horas de funcionamiento	Hasta 6 h
4	Peso (batería)	0.36kg
Cargador		
1	Voltaje de entrada	100-240V AC ,50-60Hz
2	Voltaje de Salida	DC25.2V
3	Corriente de recarga	1.4A
4	Nivel de protección	II
5	Tiempo de carga:	3-4 h

## 10. Cargar la batería



No deseche la batería a temperatura alta o ambiente con vibraciones para evitar fugas de líquido que puedan dañar al cuerpo.



Desconecte la batería de la herramienta antes de la carga.



Asegúrese siempre de que la batería esté limpia y seca antes de la carga.

- Asegúrese de que la batería esté completamente cargada antes de usarla por primera vez.
- La batería no está completamente cargada al comprarla, debe cargar 3-4 horas antes de usarla por primera vez.
- Antes de recargar la batería, verifique la carga restante en la pantalla.

- Necesita reemplazar la batería si el tiempo de funcionamiento de la batería no es suficiente. Los usuarios solo pueden utilizar el equipo original fabricado por el centro de atención al cliente (OEM) de la batería.
- Tenga en cuenta en todo momento las normas de seguridad y la información de protección del medio ambiente.

### **10.1. Procedimiento de carga de la batería.**

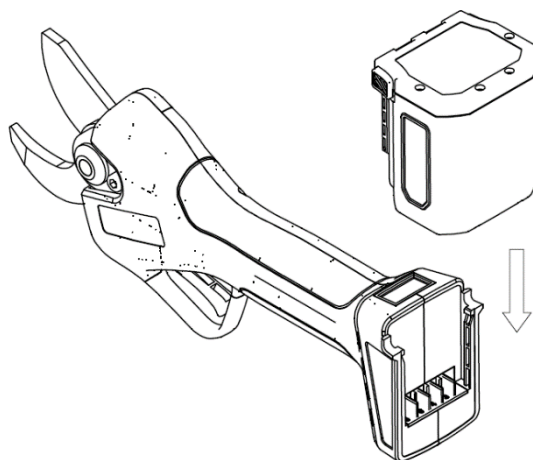
- Cargue a una temperatura de  $+10^{\circ}\text{C} \sim +45^{\circ}\text{C}$  en interior.
- El cargador de tres vías permite recargar las tres baterías incluidas al mismo tiempo.
- Asegúrese de que las especificaciones de la batería y el adaptador concuerdan entre sí antes de la carga.
- La luz LED roja en el cargador indica que la batería se está cargando, la luz LED verde indica que está completamente cargada. El tiempo de carga aproximado es de 3 a 4 horas (tiempo de carga para 2 baterías completamente descargadas al mismo tiempo), no mantenga las baterías conectadas más tiempo del necesario ya que pueden dañarlas.
- El cargador tiene tres vías, puede cargar hasta 3 baterías al mismo tiempo. El tiempo de carga es proporcional al número de baterías conectadas y al estado de sus carga. Controle el tiempo de carga mediante el indicador LED (luz roja en carga, luz verde al final de la carga).
- Desconecte los conectores del cargador de baterías de las baterías después de que se complete la carga.
- Asegúrese de que la batería se recargue al menos cada 4 meses cuando no esté en uso. No guarde la máquina con la batería conectada.

### **11. Entorno laboral**

- Mantenga la temperatura ambiente a  $10^{\circ}\text{C} \sim 45^{\circ}\text{C}$  al cargar la batería,  $0^{\circ}\text{C} \sim +45^{\circ}\text{C}$  cuando la batería esté funcionando.
- Mantenga la herramienta a una temperatura de  $0^{\circ}\text{C}$  y  $60^{\circ}\text{C}$  cuando se esté trabajando
- No use en atmósfera explosiva o cerca de sustancias inflamables o gases.
- No use en caso de lluvia o con ramas húmedas.

### **12. Montaje**

Compruebe que las podadoras y las baterías estén limpias y secas, y luego coloque la batería en el compartimiento de la batería en la podadora.



### 13. Operaciones del procedimiento de arranque



Por favor, use un paño y un guante adecuados cuando opere con esta herramienta. Compruebe siempre las herramientas antes de su uso, asegúrese de que el interruptor de encendido/apagado y el interruptor de seguridad estén en buen estado. La alimentación debería quitarse al aflojar el gatillo. Deje de usar la herramienta en caso de fallo del interruptor. Compruebe siempre que la tensión nominal de la batería coincida con la de la podadera.



Apague la máquina, la hoja parará en unos segundos. Asegúrese de que la hoja esté completamente parada antes de tocarla, de lo contrario la hoja dañará su cuerpo.

- Presiona el botón de encendido. Después del pitido, presione el gatillo dos veces rápidamente para abrir las cuchillas
- No sobrecargue la podadora durante el corte, ya que la podadora y la batería podrían resultar dañadas. No corte más allá de las dimensiones especificadas en la tabla de información técnica.
- El usuario debe soltar el gatillo cuando la hoja se quede atascada con ramas. La hoja reanudará desde la posición de máxima apertura.

**Precaución:** No balancee la podadora de izquierda a derecha para no dañar el borde de la hoja durante el proceso de reanudación de la hoja.

Compruebe la frecuencia de trabajo de la hoja para comprobar el buen estado de funcionamiento.

### 14. Corte



Use ropa de trabajo adecuada como, por ejemplo, botas con suelas antideslizantes, pantalones largos resistentes, guantes y gafas.



Use guantes de protección



Use protección ocular



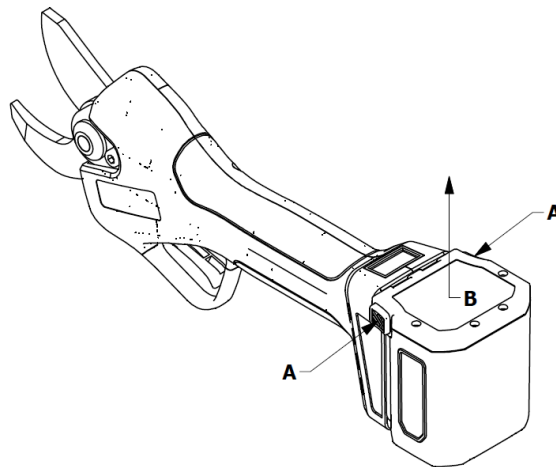
Riesgo de lesiones por corte y graves



**¡Atención!**

En específicas situaciones de uso muy gravosas, la cuchilla y la empuñadura podrían alcanzar altas temperaturas. Se recomienda manejar las tijeras con atención utilizando guantes protectores.

- Cuando esté listo para cortar, coloque la hoja en la rama a cortar y apriete el gatillo;
- Al operar con la herramienta mantenga la otra mano y cualquier otra parte de su cuerpo a una distancia mínima de 15 cm de la hoja;
- Mantenga a todas las demás personas a una distancia mínima de 1,5 m
- La hoja se dañará o atascará si se fuerza para cortar una rama más grande.
- No mueva la herramienta durante el corte con la podadora ya que puede ser peligroso.
- No use el dispositivo cuando llueva ni con humedad.
- Si la tijera deja de funcionar y se escuchan 8 pitidos rápidos, esta es una indicación de protección por bajo voltaje que significa que la batería está baja. Cargarla lo antes posible.
- Apagar la herramienta después del uso y quitar la batería de la podadora.
- Si no hay operaciones para 10 minutos, la tijera se apaga automáticamente.



Precaución: por favor, compruebe el nivel de carga de la batería o el afilado de la hoja cuando el corte no se realice de manera suave y fácil.

## 14.1. Control del corte

### CORTE PROGRESIVO

La podadora trabaja siempre en modo de corte progresivo; esto significa que la hoja se mueve según la profundidad de activación del gatillo, es decir, si el gatillo se activa a la mitad, la hoja se mueve progresivamente hasta la mitad hacia su apertura.

## 14.2. Cambio de apertura

La tijera KV390 está equipada de un sistema de cambio de apertura de la hoja con memoria.

Significa que es posible ajustar la apertura de las hojas según el diámetro de corte deseado.

La apertura de las hojas se puede regular en dos posiciones:

- apertura de la hoja 100%
- apertura de la hoja aprox 50%

Procedimiento para ajustar la apertura de las hojas:

- Presione el botón de encendido. Después de la señal, presione el gatillo dos veces en secuencia rápida para abrir las hojas - 100% de apertura de las hojas.
- Presione el gatillo y manténgalo presionado durante 2 segundos, hasta la señal acústica - presione el gatillo dos veces en secuencia rápida para abrir las hojas - las hojas se abren aproximadamente al 50%
- Presione el gatillo y manténgalo presionado durante 2 segundos, hasta la señal acústica - presione el gatillo dos veces en secuencia rápida para abrir las hojas - las hojas se abren aproximadamente al 100%

## 15. Mantenimiento y limpieza



Las herramientas a reparar deben ser enviadas al servicio de asistencia al cliente. Usar piezas originales mantiene la herramienta en buenas condiciones y segura.



Desconecte la batería de la podadora antes de comprobar, mantener y reparar la podadora, para evitar el riesgo de accionamiento inesperado de la herramienta.



### ¡Atención!

En específicas situaciones de uso muy gravosas, la cuchilla y la empuñadura podrían alcanzar altas temperaturas. Se recomienda manejar las tijeras con atención utilizando guantes protectores.



Por favor, use guantes antes de comprobar si la hoja está afilada o no, ya que eso evitará que la hoja le dañe. Compruebe la podadora con frecuencia, esto mantendrá la herramienta segura y fiable.



- No enjuague las herramientas ni las ponga en agua, ya que esto provocará un cortocircuito o dañará el dispositivo.
- Mantenga la ventilación, el motor y el mango limpios. Limpie siempre el dispositivo con plumero. No use un aparato de limpieza ya que oxidará las piezas.
- Limpie la hoja después de cada uso y protéjala con aceite o pulverización de protección.
- Por favor, después de un funcionamiento continuo durante 8 horas abra la tapa de protección del gatillo del equipo y limpie las virutas de madera y otras impurezas.

### 15.1. Afilado

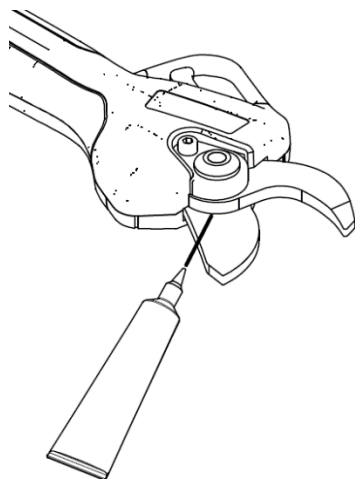
Este paso es fundamental porque determina la calidad del corte, la duración de las hojas, la autonomía y la duración de la batería. Cuanto más difícil sea cortar, más energía utilizará tu herramienta.

- El afilado es muy importante para mantener la hoja en buenas condiciones y asegurar una vida larga.
- La herramienta dispone de un accesorio para afilar la hoja.
- Compruebe siempre la hoja y asegúrese de que esté en buen estado antes de empezar a funcionar. Por supuesto, la frecuencia de afilado depende de la naturaleza de la madera cortada (dureza y diámetro), ritmo de poda y herramientas de afilado (se entregan herramientas abrasivas especiales). Como resultado, la hoja debe ser comprobada con frecuencia durante el período inicial de uso para determinar el momento adecuado de molienda (compruebe cada 15 minutos y calculará de forma rápida).
- Ajuste el error de la hoja en movimiento para asegurarse que el corte sea limpio y preciso. El espacio entre las cuchillas debe revisarse regularmente ya que la fricción desgasta las cuchillas en el punto de contacto. La tuerca está diseñada para que su posición se pueda bloquear con el tornillo central que permite los ajustes necesarios.
- Para ajustar la hoja a la distancia adecuada de aproximadamente 0,03 mm, afloje el tornillo central de la tuerca girándolo en sentido horario, gire la tuerca en sentido horario para reducir el error y en sentido antihorario para aumentarlo. Cuando se complete el ajuste, mantenga la tuerca bloqueada en su lugar y apriete el tornillo central girándolo en sentido antihorario.

### 15.2. Engrase de las lamas

El engrase de las lamas tiene que ser repetido cada 2-3 días de trabajo para garantizar el funcionamiento correcto de la herramienta y para evitar la fricción entre las lamas.

- Abrir las lamas de la podadora.
- Apagar la herramienta y extraer la batería.
- Poner el grase entre la lama móvil y la contralama (ver figura abajo).
- Ensamblar la batería y la herramienta.
- Encender la podadora y mantener el gatillo pulsado algunos momentos para que la grasa se introduzca entre las lamas.
- Limpiar las lamas de la grasa que quede.

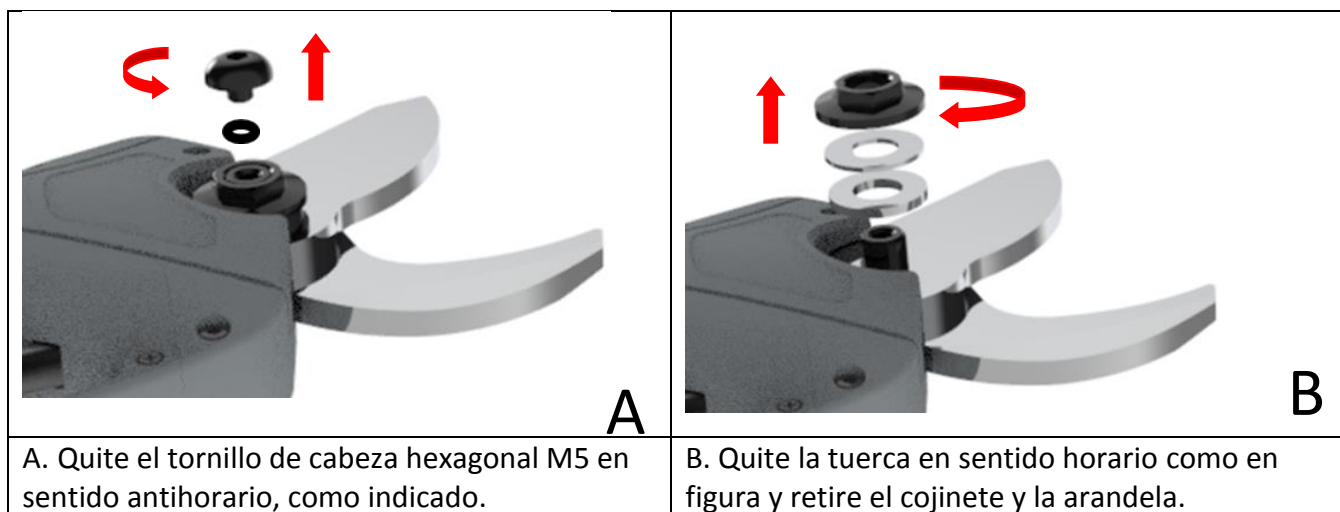


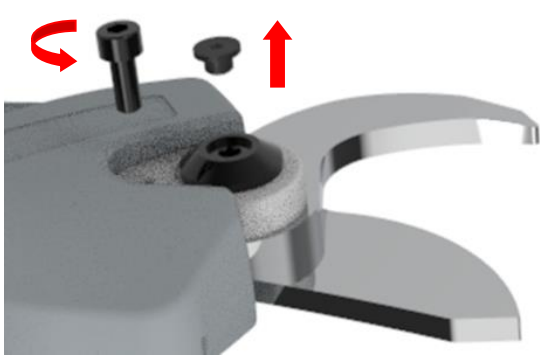


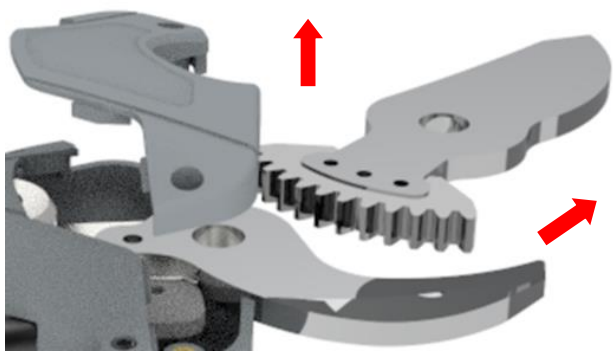
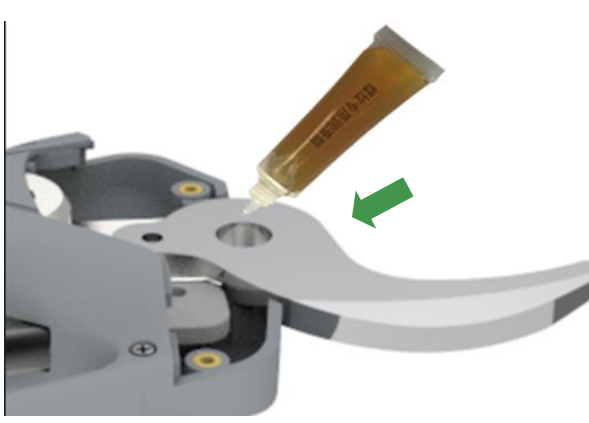
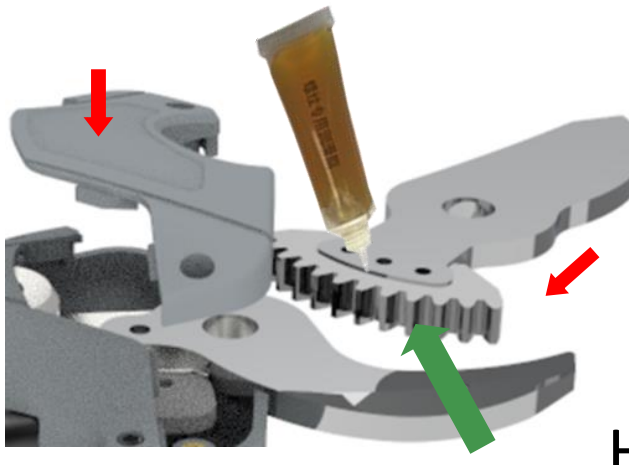
### 15.3. Desmontaje y engrase

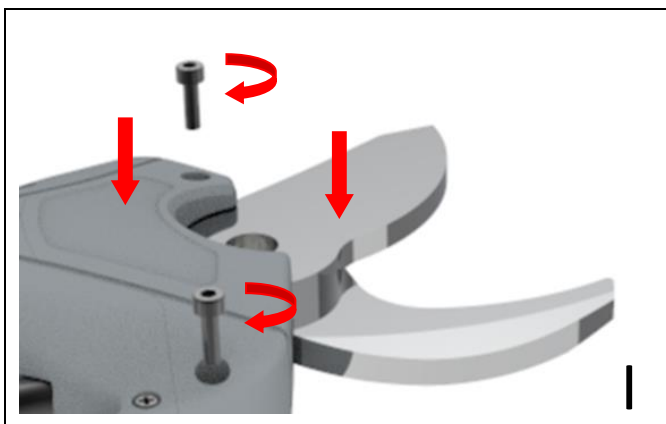
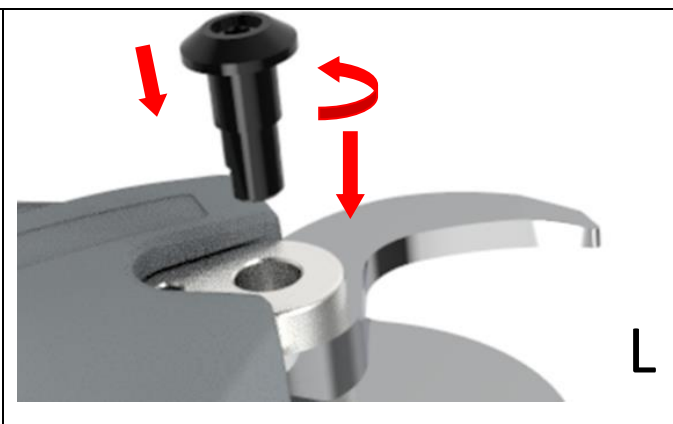
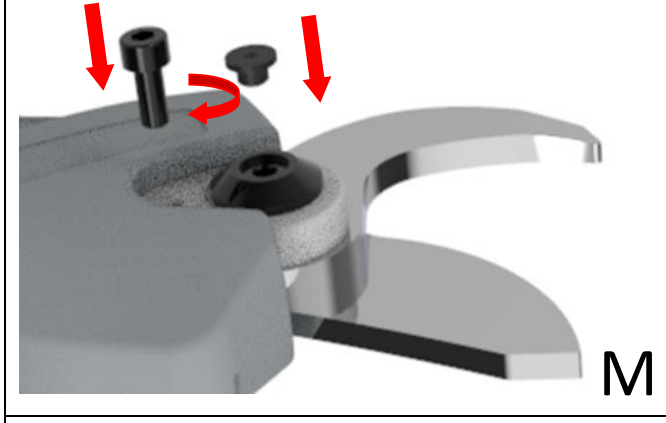

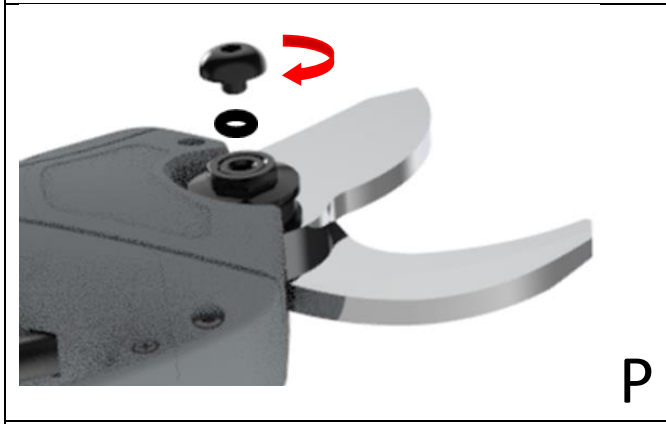
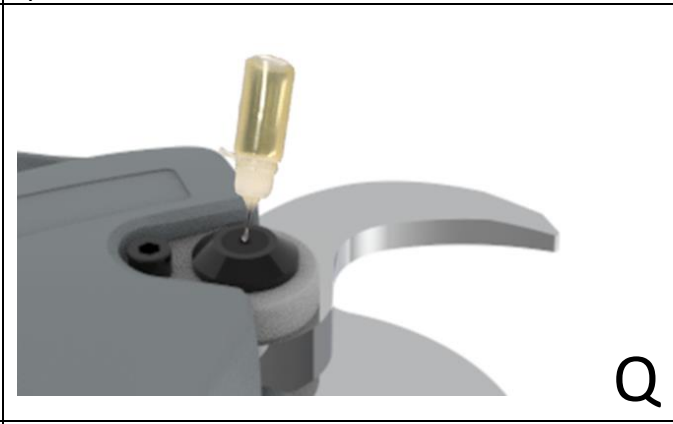
El mantenimiento general, limpieza, lubricación y sustitución de la hoja requieren un poco de desmontaje y montaje de su podadora.

La tapa está fijada a la tijera por medio de 2 tornillos. La tuerca de ajuste está fijada con un tornillo central. Al quitar la cubierta, el tornillo central, la tuerca de ajuste, el cojinete y el perno hexagonal, es posible acceder, mantener, limpiar, lubricar y reemplazar las cuchillas cuando sea necesario.

Está recomendado poner la grasa entre los engranajes cada 3-4 días de trabajo para garantizar la correcta vida útil de la herramienta.



 <p style="text-align: right;"><b>C</b></p>	 <p style="text-align: right;"><b>D</b></p>
<p>C. Gire en sentido antihorario como en figura, quite el tornillo M5. Quite la cubierta de goma.</p>	<p>D. Gire en sentido horario para quitar el perno hexagonal.</p>
 <p style="text-align: right;"><b>E</b></p>	 <p style="text-align: right;"><b>F</b></p>
<p>E. Gire en sentido antihorario como en figura, quite el tornillo M3 de la tapa.</p>	<p>F. Quite la tapa en la dirección que se muestra en la figura y quite la hoja.</p>
 <p style="text-align: right;"><b>G</b></p>	 <p style="text-align: right;"><b>H</b></p>
<p>G. Limpie de los restos de suciedad como se muestra en la figura y engrase la hoja.</p>	<p>H. Según la dirección mostrada en la figura, engrase el engranaje de la hoja móvil, inserte la hoja móvil y cierre con la tapa.</p>

	
<p>I. Atornille el tornillo M3 de cabeza hexagonal como se muestra en la figura.</p>	<p>L. Gire el tornillo hexagonal de la hoja en sentido antihorario como muestra la imagen.</p>
	
<p>M. Atornille el tornillo M5 de cabeza hexagonal como se muestra en la figura. Presione la tapa de plástico.</p>	<p>N. Coloque la arandela y el cojinete como muestra la figura y atornille la contratuerca. La distancia entre la hoja y la contrahoja no tiene que ser inferior a 0,03 mm.</p>
	
<p>P. Gire el tornillo M5 de cabeza hexagonal en sentido horario como muestra la figura.</p>	<p>Q. Reduzca la fricción entre los dos planos de las hojas añadiendo grasa a través del hueco de la tapa de plástico como muestra la figura.</p>

#### 15.4. Calibración de la herramienta

Si se requiere un motor de repuesto o placa de accionamiento, se deberán volver a calibrar las podadoras.

Siga los siguientes pasos para realizar la calibración:

- 1) Saque las hojas superiores e inferiores.
- 2) Introduzca la batería.
- 3) Sostenga el gatillo y manténgalo apretado. Apriete de nuevo el interruptor de encendido.
- 4) Mantenga el gatillo apretado durante más de 20 s.
- 5) Suelte el gatillo cuando escuche el giro del motor.
- 6) El motor eléctrico gira durante la calibración. La calibración está completa cuando el motor deja de girar.
- 7) Rearmar las hojas como en el capítulo 15.3

#### 16. Almacenamiento de la podadora

Lo más importante a tener en cuenta antes de almacenar las baterías de iones de litio de su podadora es asegurarse de que las baterías estén completamente cargadas. El almacenamiento de la batería durante periodos de tiempo prolongados con poca o ninguna carga dañará su batería y anulará la garantía.

- 1) Asegúrese de que la batería esté totalmente cargada.
- 2) Evite almacenar el dispositivo en ambientes muy fríos o calientes.
- 3) Si no va a utilizar el dispositivo durante mucho tiempo, quitar la batería antes de guardarla.
- 4) Las baterías y los cargadores deben ser colocados en una ubicación segura para evitar que entren el calor, el polvo y la humedad.
- 5) Las baterías deberían almacenarse en un ambiente seco.

Temperaturas de almacenamiento recomendadas:

Almacenamiento inferior a 1 meses	-20°C ~ +60°C
Almacenamiento inferior a 6 meses	-10°C ~ +35°C
Almacenamiento superior a 6 meses	0°C ~ +30°C

- La batería y la materia inflamable deberían mantenerse a al menos 1.5 mt de distancia.
- Para garantizar la vida útil del equipo y para evitar su degradación, la batería debe almacenarse con suficiente alimentación.
- Cuando no esté en uso, cargue la batería al menos una vez cada 4 meses.

## 17. Pitidos de advertencia.

Pitido	Periodo	Indicación
1 largo 1 breves	0.8 segundos 0.1 segundos	Encendido/ Apagado (mantenga presionado el botón ON / OFF durante 2 seg.)
1 breve	0.1 segundos	Presionando el gatillo para 4 segundos se activa la modalidad stand-by
8 breves	0.1 segundos	Se realizaron 6 sobreesfuerzos seguidos, riesgo de rotura.



Nota: Las podadoras que han cortado más de 100.000 veces requieren una inspección y mantenimiento exhaustivos.

## 18. Eliminación de residuos y protección del medio ambiente

Extraiga la batería de la herramienta; Elimine por separado la batería, la herramienta, los accesorios y el embalaje en función del tipo de material.



■ No desmonte la herramienta ni elimine en la basura doméstica.

Lleve la herramienta a un centro de eliminación de residuos. Las partes metálicas y plásticas pueden ser recicladas. Para obtener información detallada, póngase en contacto con la asistencia técnica.



**LI-ION** No desmonte la batería ni elimine con la basura doméstica, no la queme, no la sumerja en agua.

En caso de fuga de gas o líquido, la batería puede causar daños al medio ambiente y a la salud.

Antes de manipular la batería, descárguela completamente, se recomienda cubrir los polos con cinta adhesiva para evitar cortocircuitos. Nunca desmonte la batería.

Deseche las baterías cumpliendo las normas locales. La batería debe llevarse a un centro de recogida de residuos y desecharse de acuerdo con el respeto al medio ambiente. Para obtener información detallada, consulte las oficinas locales de eliminación de desechos o a nuestro servicio técnico.

No tire a los residuos domésticos las ramas podadas, elimine los restos de la poda conforme a la regulación local.

## 19. Piezas de repuesto

Por favor, si se requieren piezas adicionales use el producto original y le podremos suministrar componentes de alta calidad.

- Batería
- Cargador de batería
- Hojas

## 20. Garantía

La garantía cubre 12 meses para uso profesional. La garantía cubre las piezas mecánicas, incluyendo la batería, el cargador, el motor y el mecanismo de transmisión. La garantía pierde validez en los siguientes casos:

- Uso anormal de la herramienta o sobreesfuerzos.
- Mantenimiento no realizado correctamente o como se describe en este manual.
- Modificaciones de la herramienta o uso de piezas no originales.
- Roturas o daños accidentales incluidos los causados por error en el uso.
- Daños causados por reparaciones o manipulación efectuadas por personal no autorizado.
- Daños causados por eventos o causas naturales.
- Falta de carga y mantenimiento de la batería y resto de elementos.
- Los componentes sujetos a desgastes durante su uso normal (ejemplo: Hoja, contrahoja, soportes fijación, tornillos, pasadores, cable, arnés, etc.)

La garantía es válida solo para productos que se hayan registrado a través del sitio web dentro de los 30 días después de la fecha de compra.

Para más información es posible escribir a: **[info@volpioriginale.it](mailto:info@volpioriginale.it)**

Active la garantía de su nueva herramienta electrónica a través de nuestro sitio web:

**<https://www.volpioriginale.it/registra-il-tuo-prodotto/>**



El comprador también debe guardar una copia del documento de venta (recibo, factura) y del registro de garantía: una copia de estos documentos debe entregarse al Distribuidor o taller de reparación Autorizado junto con la máquina a reparar. En ausencia de estos documentos, la máquina se considerará en cualquier caso fuera de garantía.

## 21. Resolución de problemas y reparación

Problema	Posible causa	Acción correctiva
La podadora no arranca	Batería descargada	Cargar la batería
	Batería no conectada	Conectar la batería
	El interruptor de seguridad no se puede iniciar	Abrir iniciando el interruptor de encendido
	Fallo del interruptor de encendido/apagado	Enviar al servicio de reparación
Funcionamiento intermitente	Conexiones internas sueltas	Enviar al servicio de reparación
	Fallo del interruptor de encendido/apagado	
Hojas calientes	Hoja desgastada	Afilarse o sustituir la hoja.
	Brecha de la hoja	Afilarse o sustituir la hoja.
	Lubricación deficiente, dando como resultado una fricción excesiva	Lubricar la hoja
Rendimiento de corte pobre	La lubricación inadecuada, dado como resultado una fricción excesiva	Lubricar la hoja
	Hoja sucia	Limpiar la hoja
	Hoja desgastada	Afilarse o sustituir la hoja.
	La calidad del corte es pobre	Leer las instrucciones atentamente.
	La batería no está cargada completamente.	Cargar la batería
No cargará. La luz roja del cargador parpadea.	La base del cargador de batería no está insertada correctamente en la batería	Insertar la base correctamente
	El cargador no está conectado bien a la fuente de energía	Conéctarlo bien
	El punto de contacto de la batería está sucio	Limpiar los contactos de la batería
	Batería no válida	Sustituir la batería
	Cargador de batería no válido	Sustituir el cargador de la batería



## 22.Declaration de conformidad

### DECLARACION DE CONFORMIDAD CE

Traducción del texto original

<b>E</b>	La empresa <b>Davide e Luigi Volpi S.p.A.</b> Via San Rocco, 10 – 46040 Casalromano (MN) ITALIA	<b>CE</b>
DECLARA QUE LA MAQUINA		
Denominación:	Tijera elèctrica con batería	
Tipo:	Linea Kamikaze-Volpi	
Modelo:	KV390	
ES CONFORME CON LA LEGISLACIÓN DE ARMONIZACIÓN PERTINENTE DE LA UNIÓN: DIRECTIVA 2006/42/CE                      Directiva Sobre Máquinas DIRECTIVA 2014/30/UE                      Compatibilidad Electromagnética DIRECTIVA 2014/35/UE                      Directiva de baja tensión		
Referencias a las normas armonizadas pertinentes utilizadas o referencias a otras especificaciones respecto a las cuales se declara la conformidad:		
UNI EN ISO 12100:2010	EN 60745-1:2009	
EN 55014-1:2017	EN 60335-1:2012	
EN 55014-2:2015	EN 60335-2-29:2004	
EN 61000-3-2:2014	EN 62233:2008	
EN 61000-3-3:2013	EN 62133:2013	
Persona autorizada para la elaboración de la documentación técnica:		
Nombre:	Davide e Luigi Volpi S.p.A.	
Residencia:	Via San Rocco 10 – 46040 Casalromano (MN) Italia	
Esta declaración de conformidad se expide bajo la exclusiva responsabilidad del fabricante. Casalromano, 30 de septiembre de 2021		
		El rapresentante legal Eligio Volpi



**ATTENTION : LIRE TOUTES LES PAGES ET LES FIGURES AVANT L'UTILISATION**

## Contenu

1. Notes de sécurité .....	114
2. Définition des symboles .....	114
3. Instructions générales de sécurité des outils électriques .....	116
4. Consignes spéciales de sécurité .....	118
5. But .....	120
6. Description du fonctionnement .....	120
7. Liste des pièces .....	121
8. Pièces incluses .....	122
9. Spécifications .....	123
10. Chargement de la batterie .....	123
11. Environnement de travail .....	124
12. Montage .....	124
13. Procédure de mise en service .....	125
14. Couper .....	125
15. Entretien et nettoyage .....	127
16. Stockage du sécateur .....	132
17. Signaux d'alarme .....	133
18. Élimination des déchets et protection de l'environnement .....	133
19. Pièces de rechange .....	134
20. Garantie .....	134
21. Résolution des problèmes et réparation .....	135
22. Déclaration de conformité .....	136

## 1. Notes de sécurité



Avant la première utilisation de la machine, veuillez lire attentivement ce manuel d'instructions, pour votre sécurité et pour la sécurité des autres personnes. Entreposer le manuel dans un lieu sûr et le transmettre à tout propriétaire futur pour vous assurer que les informations qu'il contient sont disponibles à tout moment.

## 2. Définition des symboles

Cette partie inclut les indications de sécurité pour utiliser la machine.

## 2.1. Symboles dans le Manuel



Symboles d'avertissement



Risque de coupure et de blessures graves



Surface chaude



Instructions des symboles



Lire attentivement ce manuel d'instructions



Porter des gants de protection



Porter des lunettes de protection.



Porter des chaussures de sécurité avec des semelles anti-dérapantes



Ne pas utiliser le sècheuse électrique sous la pluie ou sur de l'herbe ou des branchés mouillés.



Ne pas éliminer avec les déchets ménagers.

## 2.2. Symboles sur la batterie



Li-ion

Batterie au lithium. Ne pas éliminer avec les déchets ménagers.



Ne pas éliminer la batterie dans le feu car elle explosera.



Ne pas démonter la batterie.



La batterie peut être rechargée et recyclée. Les batteries usagées doivent être recyclées dans le respect de l'environnement.

## 2.3. Symboles sur le chargeur



Avertissements



Utiliser le chargeur seulement à l'intérieur



Limiteur de température de sécurité



Isolation Classe II



L'équipement électrique ne peut pas être éliminé avec les déchets ménagers.

### 3. Instructions générales de sécurité des outils électriques



**Attention ! Lisez attentivement toutes les consignes de sécurité !**

Ne pas le faire peut entraîner un choc électrique et / ou des blessures graves.

**Conservez toutes les instructions de sécurité pour une utilisation future.**

Le terme "outil électrique" utilisé dans les consignes de sécurité se réfère aux outils à câble connectés au réseau électrique ainsi qu'aux outils connectés à la batterie.

#### 3.1. Sécurité de la zone de travail

- Gardez la zone de travail propre et bien éclairée. Les zones de travail sombres et malpropres peuvent provoquer des accidents.
- N'utilisez pas l'outil électrique dans des atmosphères inflammables ou explosives, ni en présence de liquides, gaz ou poussières inflammables. L'outil électrique peut générer des étincelles capables d'activer des poudres ou des vapeurs inflammables.
- Gardez les enfants et les personnes à distance à distance lorsque vous utilisez l'outil électrique.

#### 3.2. Sécurité électrique

- La fiche du chargeur doit correspondre à la prise. Ne changez pas la prise. Ne changez pas la prise pour une raison quelconque. N'utilisez pas d'adaptateurs si la fiche de l'outil n'est pas compatible. L'utilisation correcte de fiches non modifiées avec des prises compatibles réduit le risque de choc électrique.
- Évitez tout contact du corps avec des surfaces mises à la terre telles que des tuyaux, des radiateurs ou des réfrigérateurs. Le risque de choc électrique est plus grand si votre corps entre en contact avec des objets connectés au sol.
- N'exposez pas l'appareil à la pluie ou à l'humidité. Tout contact de l'eau dans le chargeur peut créer un risque d'électrocution ou de dommage grave.
- N'abusez pas du câble. Ne pas utiliser le câble pour bouger, ne pas étirer le câble pour débrancher le chargeur de la prise.
- Tenez le câble à l'écart des sources de chaleur, de l'huile, des arêtes vives et des pièces mobiles. Un câble endommagé ou enchevêtré peut augmenter le risque de choc électrique.
- Si vous utilisez le chargeur à l'extérieur, utilisez une rallonge adaptée à un usage externe. L'utilisation d'un câble adapté réduit le risque de choc électrique.
- Si vous ne pouvez pas éviter d'utiliser le chargeur dans une zone humide, utilisez une alimentation avec interrupteur différentiel RCD. L'utilisation d'un interrupteur différentiel réduit le risque de choc électrique ou de court-circuit.

### 3.3. Sécurité des outils électriques

- Ne forcez pas l'outil, sélectionnez un outil approprié pour rendre le travail plus sûr et efficace.
- N'utilisez pas l'outil si la gâchette ou le câblage ne fonctionne pas correctement. L'outil doit être réparé s'il est observé qu'il ne fonctionne pas correctement.
- Déconnectez la batterie de l'outil avant de procéder aux réglages, réparations et avant de le ranger. Cela réduira le risque d'accident.
- Tenez l'outil à l'écart des enfants, ne permettez pas à des personnes non formées d'utiliser ou de manipuler l'outil.
- Effectuez l'entretien de l'outil correctement. Surveiller le bon état des composants et des pièces mobiles. Les matériaux en mauvais état peuvent provoquer des accidents et des blessures. Un bon entretien de l'outil peut réduire le risque d'accident.
- Gardez la lame nette et propre. Cela fait que l'outil fonctionne dans des conditions appropriées et réduit le risque de panne.
- Lisez le manuel d'instructions avant d'utiliser l'outil, sélectionnez l'outil approprié pour le travail à effectuer et les accessoires pour éviter les accidents et les ruptures prématurées.

### 3.4. Précautions pour les outils fonctionnant à batterie

- Utilisez uniquement le chargeur spécifié par le fabricant. L'utilisation de chargeurs de batterie différents peut endommager la batterie et entraîner un risque d'incendie ou d'explosion.
- L'outil est conçu pour être utilisé uniquement avec la batterie d'origine. L'utilisation de piles différentes peut endommager l'outil et augmenter le risque de blessure.
- La batterie doit être stockée à l'écart des pièces et composants métalliques (pièces de monnaie, agrafes, clous, vis, etc.). Un court-circuit accidentel peut provoquer un incendie.
- Une mauvaise utilisation peut provoquer une fuite de liquide de l'intérieur de la batterie. En cas de contact avec le liquide, bien rincer à l'eau et consulter un médecin. Le liquide de la batterie peut provoquer des blessures et des brûlures.

### 3.5. Sécurité personnelle

- Lors de l'utilisation de l'outil, restez concentré sur son utilisation, ne vous laissez pas distraire, faites preuve de bon sens. N'utilisez pas l'outil si vous êtes trop fatigué ou sous l'influence de drogues, d'alcool ou d'autres substances. Un moment de distraction peut causer des blessures graves.
- Utilisez l'équipement de protection individuelle indiqué dans ce manuel pour réduire le risque de blessure.
- Porter l'outil lorsque l'interrupteur est en position de marche et que le doigt sur la gâchette pendant qu'il ne fonctionne pas peut entraîner une activation indésirable ou accidentelle.
- Retirez tous les outils de maintenance et de réparation avant d'allumer le commutateur. Un outil connecté à des pièces en mouvement peut provoquer des blessures.
- Maintenir l'équilibre corporel approprié dans toutes les situations. Cela permet un meilleur contrôle de l'outil en cas de situations inattendues.
- Portez des vêtements appropriés. Ne le portez pas avec des vêtements amples ou des bijoux. Gardez les vêtements, les gants et les cheveux éloignés des pièces en mouvement pour éviter qu'ils ne s'emmêlent.

## 4. Consignes spéciales de sécurité

### 4.1. Instructions de sécurité spéciales pour le sécateur

- Tenez les passants et les autres personnes à une distance minimale de 1,5 m de la lame, ne déplacez pas l'outil lorsque vous l'utilisez.
- Gardez chaque partie de votre corps à au moins 15 cm de la lame. L'utilisation prudente de l'outil peut prévenir les blessures.
- Gardez l'outil bien serré. Ne laissez pas la lame ouverte lorsqu'elle ne fonctionne pas ou stockée, protégez-la pour réduire le risque de blessure.

### 4.2. Autres consignes de sécurité



Porter des vêtements appropriés, porter des chaussures de sécurité à semelles antidérapantes.



Utiliser des gants de protection



Utiliser des lunettes de protection.

- Ne portez pas de vêtements amples ou des bijoux qui pourraient s'emmêler avec les pièces mobiles
- Gardez votre attention pendant le travail, ne vous laissez pas distraire, faites preuve de bon sens lorsque vous utilisez l'outil. N'utilisez pas l'outil si vous êtes trop fatigué ou sous l'influence de drogues, d'alcool ou d'autres substances.
- N'utilisez pas le sécateur électrique en cas de pluie.
- L'outil est conçu pour tailler les branches, ne l'utilisez pas sur les bois durs ou d'autres objets.
- N'essayez pas de déverrouiller la lame lorsque l'interrupteur est en position ON, en cas de blocage, il est nécessaire d'éteindre l'interrupteur et de le manipuler pour le débloquent.
- Vérifiez qu'il n'y a pas d'objets cachés et de câbles entre les branches avant de commencer l'élagage.
- Pendant l'utilisation, tenez fermement l'outil avec une main et maintenez la lame à au moins 15 cm de l'autre main et du reste du corps.
- N'utilisez pas l'outil à proximité de liquides ou de gaz inflammables pour éviter tout risque d'incendie ou d'explosion.
- L'usure de la lame doit être contrôlée et vérifiée quotidiennement et régulièrement, affûter et lubrifier la lame chaque jour. Les feuilles en mauvais état ou mal aiguisées surchargent l'outil. Les dommages résultant de l'utilisation de lames en mauvais état ne sont pas couverts par la garantie.
- N'essayez pas de réparer l'outil vous-même, apportez toujours l'outil aux centres de service technique en cas de panne ou de réparation. Toutes les opérations de réparation et de maintenance non décrites dans ce manuel doivent être effectuées par le service technique.

### 4.3. Instructions spéciales de sécurité pour les outils à batterie

- Le chargeur est conçu pour être utilisé dans un environnement fermé. Les opérations de chargement doivent être effectuées à l'intérieur.
- Enlever la batterie du chargeur avant de la manipuler pour éviter les chocs électriques.
- N'exposez pas la batterie au soleil ou à une forte lumière. Ne le mettez pas en contact avec des surfaces chaudes. Cela pourrait provoquer une explosion de la batterie.
- Laissez la batterie refroidir complètement avant de commencer la charge.
- Ne pas démonter ni endommager la batterie pour éviter des blessures

### 4.4. Utilisation correcte du chargeur

- Utilisez le chargeur de batterie uniquement avec des cellules rechargeables. Sinon, cela pourrait provoquer des incendies et des explosions. Utilisez uniquement le chargeur de batterie d'origine.
- Vérifiez toujours l'état du chargeur, du câble et de la prise avant chaque utilisation. S'il est endommagé, contactez le service technique pour réparation ou remplacement. N'utilisez pas de chargeurs endommagés. N'essayez pas de réparer le chargeur de batterie endommagé pour garder l'outil en sécurité.
- Vérifiez que la tension de sortie et le connecteur du chargeur correspondent à la batterie appropriée, sinon cela pourrait provoquer des blessures et endommager l'outil.
- Gardez le chargeur propre, loin des environnements humides et de la pluie. N'utilisez pas le chargeur à l'extérieur, la saleté et l'eau peuvent endommager le chargeur et provoquer des blessures.
- Le chargeur est conçu pour être utilisé uniquement avec des batteries d'origine, d'autres utilisations peuvent être dangereuses et provoquer des incendies ou des explosions.
- N'utilisez pas de chargeurs endommagés ou en mauvais état.
- N'utilisez pas le chargeur sur des surfaces inflammables (papier, bois, etc.)
- La batterie n'est pas complètement chargée lors de la première utilisation, elle doit être rechargée pendant 3/4 heures avant la première utilisation.
- Le temps de charge normal est de 3/4 heures (temps de charge pour 2 batteries complètement déchargées), ne chargez pas la batterie trop longtemps pour éviter de l'endommager.
- Le chargeur dispose de trois sorties, vous pouvez charger jusqu'à 3 batteries en même temps. Le temps de charge est proportionnel au nombre de batteries connectées et à l'état de leur charge. Surveillez le temps de charge par l'indicateur LED (lumière rouge en charge, lumière verte en fin de charge).

### 4.5. Attention (risques résiduels)

Utilisez l'outil avec précaution pour éviter les risques suivants :

- Coupures et plaies causées par des arêtes vives
- Utiliser pendant de longues périodes ou dans des positions incorrectes peut causer des dommages.



### **Attention !**

L'appareil peut produire des ondes électromagnétiques et interférer avec les appareils électromédicaux. Il est recommandé de consulter un médecin avant d'utiliser cet outil avec un équipement électromédical.



### **Attention !**

Ne touchez pas la lame lorsque la batterie est assemblée à l'outil.  
Gardez une distance minimale de 15 cm entre la lame et chaque partie de votre corps.  
Gardez les passants et les autres à une distance minimale de 1,5 m.



### **Attention !**

Dans certaines situations d'usage très pénibles, la lame et la poignée pourraient atteindre très haute température. Il est recommandé de manipuler les sécateurs avec soin en utilisant gants protecteurs.

Mesures du son et des vibrations :

Niveau de pression sonore : <70 dB (A)

Vibration maximale pendant l'utilisation : <2,5 m/s<sup>2</sup>

## **5. But**

L'outil est conçu pour l'usage exclusif de la taille en agriculture et en arboriculture.

L'utilisation autre que celle indiquée peut endommager l'outil et provoquer des dangers ou des blessures.

L'outil est conçu pour être utilisé par des adultes, ne l'utilisez pas en cas de pluie ou pour travailler sur des plantes ou des arbustes humides.

Le fabricant n'est pas responsable des dommages causés par le non-respect des instructions de ce manuel.



Vérifiez l'affûtage correct de la lame avant d'utiliser l'outil. Les dommages dus à l'utilisation d'une lame non affilée ne sont pas couverts par la garantie.

## **6. Description du fonctionnement**

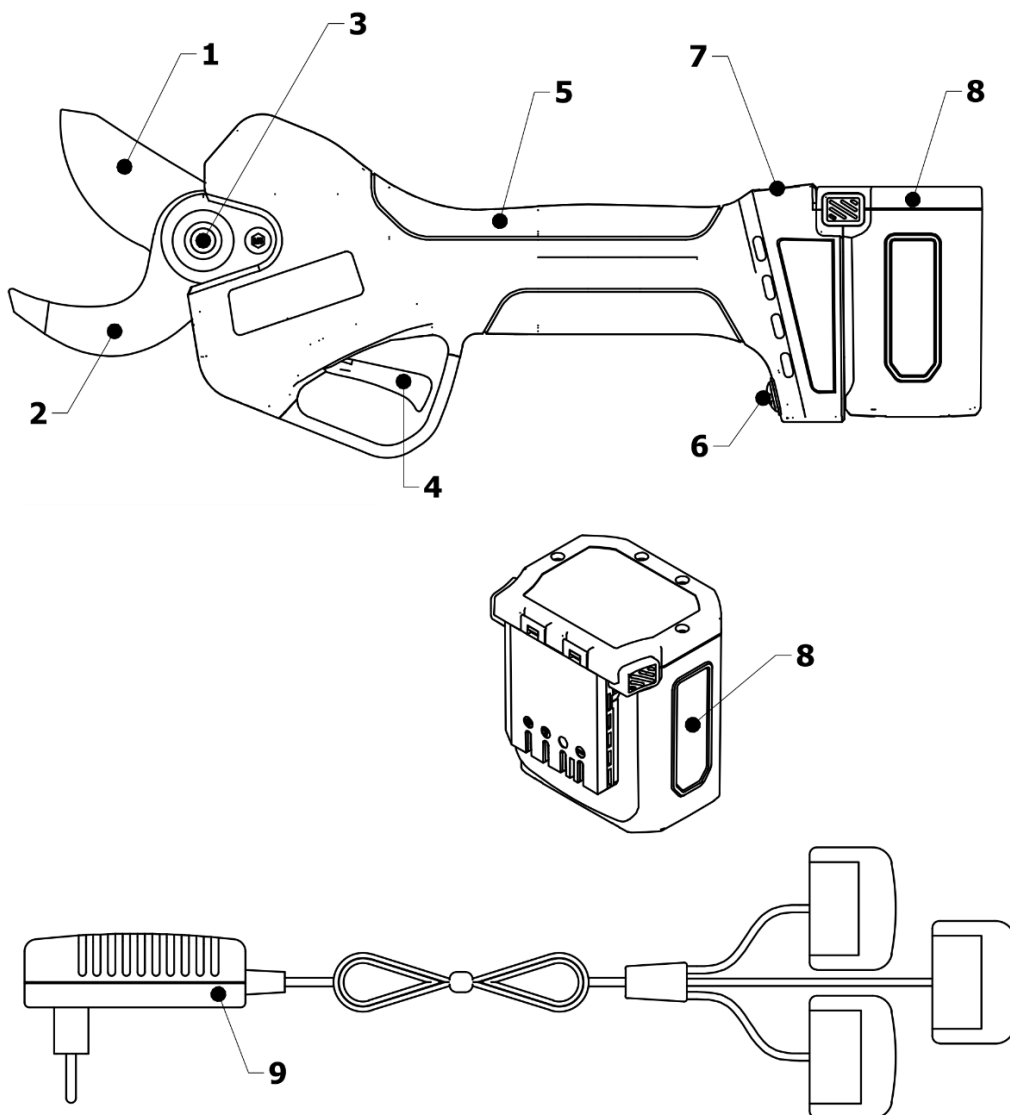
La lame et la contre-lame sont en acier spécial SK5 de haute qualité et haute résistance. Lames robustes, conception légère pour une utilisation facile d'une seule main. Le mode de coupe progressive permet de contrôler le mouvement de la lame et de la rapprocher au plus près des branches en ajustant l'ouverture de la lame au diamètre à couper.



En cas de fonctionnement anormal, si la gâchette est desserrée, la lame s'ouvrira jusqu'à sa position maximale pour réduire les dommages.

## 7. Liste des pièces

- |                                    |                             |
|------------------------------------|-----------------------------|
| 1) Lames de coupe                  | 6) Interrupteur             |
| 2) Lames fixes                     | 7) Affichage                |
| 3) Mécanisme de fixation des lames | 8) Batterie                 |
| 4) Gâchette                        | 9) Chargeur à trois sorties |
| 5) Prise                           |                             |

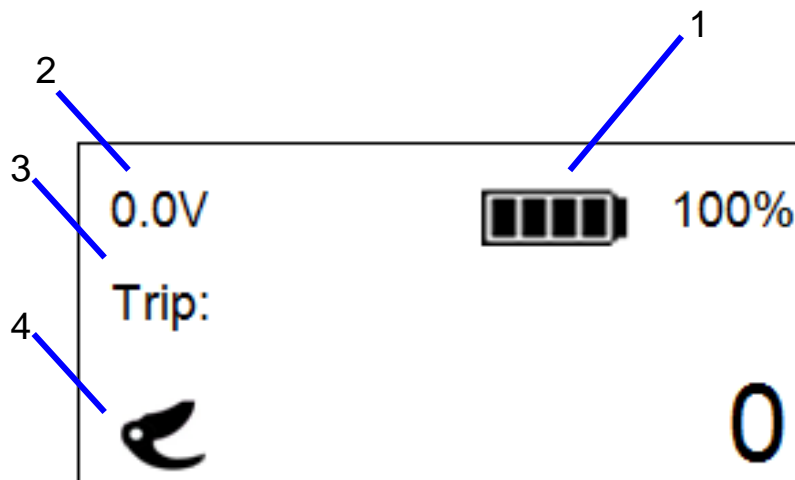




## 8. Pièces incluses

Merci d'ouvrir soigneusement l'emballage et vérifier que les pièces sont complètes :

- Séateurs électriques
- 2 batteries
- Chargeur
- Boîte à outils
- Manuel d'instructions
- Carte de garantie

### 8.1. affichage de visualisation



N°	Figure	Description	Operations
1		Charge de la batterie	N/A
2	<b>0.0V</b>	Tension	N/A
3	<b>Trip</b>	Nombre de coupes partielles	Appuyez sur le bouton d'allumage pour changer de vue
	<b>TOTAL</b>	Le nombre total de coupes est affiché pendant 10 secondes à partir du démarrage	
	<b>Version</b>	Version du Software	
4		Fonctionnement normal de la lame	N/A

## 9. Spécifications

Spécifications du sécateur		
1	Ouverture maximale lames	40 mm
2	Tension nominale	DC21.6V
3	Puissance nominale	324 W
4	Courant nominal	15.0 A
5	Point d'arrêt de la protection actuelle	≥50A
6	Niveau de protection	II
7	Poids	0.79Kg
Batterie (au lithium)		
1	Capacité	2.5 Ah
2	Voltage	21.6V
3	Heures de fonctionnement	Jusqu'à 6 h
4	Poids (batterie)	0.36kg
Chargeur		
1	Tension d'entrée	100-240V AC ,50-60Hz
2	Tension de sortie	DC25.2V
3	Courant de recharge	1.4A
4	Niveau de protection	II
5	Temps de charge	3-4 h

## 10. Chargement de la batterie



Ne pas éliminer la batterie dans un environnement avec une température élevée ou des vibrations afin d'éviter les fuites de liquide qui pourraient endommager le corps.



Déconnecter la batterie de l'appareil avant de la charger.



Toujours s'assurer que la batterie est sèche et propre avant de la charger.

- S'assurer que la batterie est complètement chargée avant la première utilisation.
- La batterie n'est pas complètement chargée quand vous l'achetez et vous devez la charger pendant 3-4 heures avant la première utilisation.

- Avant de recharger la batterie, vérifiez la charge restante sur l'affichage.
- Si le temps de fonctionnement de la batterie n'est pas suffisant, il faut la remplacer. Les utilisateurs peuvent utiliser seulement des packs de batteries produits par le centre clients (OEM).
- Gardez toujours à l'esprit les règles de sécurité et les informations relatives à la protection de l'environnement.

### 10.1. Procédure de chargement de la batterie

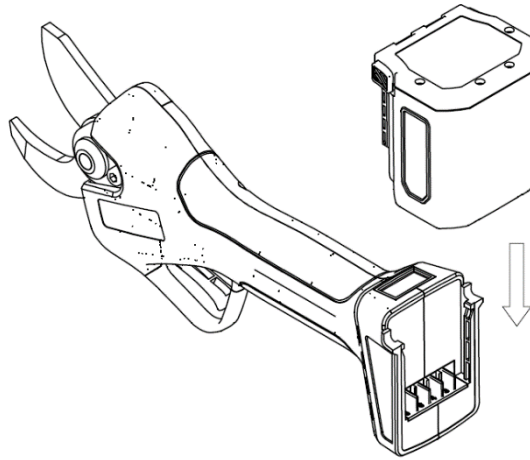
- Charger à une température intérieure de  $+10^{\circ}\text{C} \sim +45^{\circ}\text{C}$ .
- Le chargeur de batterie à trois sorties permet de recharger les trois batteries fournies au même temps.
- Avant de charger, S'assurer que les spécifications de la batterie et de l'adaptateur correspondent.
- La lumière LED rouge sur le chargeur indique que la batterie est en cours de chargement, la lumière LED verte indique qu'elle est complètement chargée. Le temps de charge approximatif est de 3 à 4 heures (temps de charge pour 2 batteries complètement déchargées au même temps), ne gardez pas les batteries connectées plus longtemps que nécessaire car elles pourraient les endommager.
- Le chargeur dispose de trois sorties, il est possible charger jusqu'à 3 batteries au même temps. Le temps de charge est proportionnel au nombre de batteries connectées et à l'état de leur charge. Surveillez le temps de charge par l'indicateur LED (lumière rouge en charge, lumière verte en fin de charge).
- Débranchez les connecteurs du chargeur des batteries une fois la charge terminée.
- Assurez-vous que la batterie est rechargée au moins chaque 4 mois lorsqu'elle n'est pas utilisée. Ne stockez pas la machine avec la batterie connectée.

### 11. Environnement de travail

- Garder la température de l'environnement à  $10^{\circ}\text{C} \sim 45^{\circ}\text{C}$  pendant le chargement de la batterie,  $0^{\circ}\text{C} \sim +45^{\circ}\text{C}$  quand la batterie est en train de fonctionner.
- Garder l'outil à la température de  $0^{\circ}\text{C} \sim 60^{\circ}\text{C}$  pendant le fonctionnement
- Ne pas utiliser dans une atmosphère explosive ou à proximité de substances inflammables ou de gaz.
- Ne pas utiliser en cas de pluie ou sur des branchés mouillées

### 12. Montage

Vérifier que les sècheurs et les batteries sont propres et secs, puis placer la batterie dans le logement prévu à cet effet sur le sècheur.



### 13. Procédure de mise en service



Merci de porter des vêtements appropriés et des gants quand vous utilisez cet outil. Vérifier toujours l'outil avant de l'utiliser. S'assurer que l'interrupteur on/off et que l'interrupteur de sécurité sont ok. L'alimentation doit être coupée quand vous relâchez la gâchette. Arrêter d'utiliser l'outil en cas de défaillance de l'interrupteur. Toujours vérifier la tension nominale de la batterie du sécateur.



Éteindre la machine, la lame s'arrêtera en quelques secondes, la lame doit s'arrêter complètement avant de la toucher, sinon la lame vous blessera.

- Appuyez sur le bouton d'allumage. Après le bip, appuyez deux fois rapidement sur la gâchette pour ouvrir les lames.
- Ne surchargez pas les coupes, cela protégera le sécateur et la batterie ne sera pas endommagée. Ne pas dépasser les dimensions indiquées dans le tableau des informations techniques.
- L'utilisateur a juste à relâcher la gâchette lorsque la lame a été coincée par une branche, la lame reprendra sa position maximale.

**Attention** : Ne pas balancer le sécateur de gauche à droite pour ne pas endommager le tranchant de la lame lors de la reprise de la coupe.

Vérifier la fréquence de travail de la lame afin de vérifier le bon état de fonctionnement.

### 14. Couper



Porter des vêtements de travail appropriés, comme des bottes avec des semelles anti-dérapantes, un pantalon long robuste, des gants et des lunettes de protection.



Porter des gants de protection



Porter des lunettes de protection



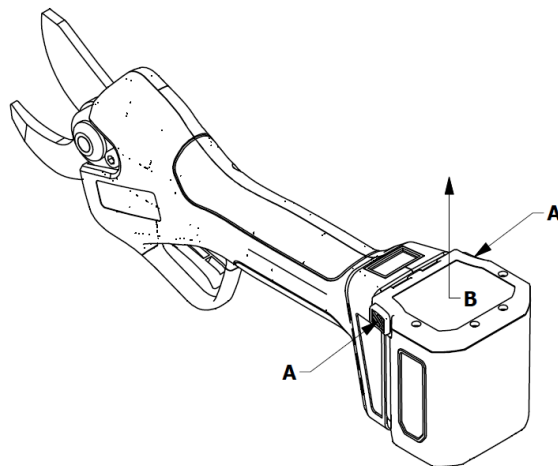
Risque de coupure et de blessures graves



### Attention !

Dans certains situations d'usage très pénibles, la lame et la poignée pourraient atteindre très haute température. Il est recommandé de manipuler les sécateurs avec soin en utilisant gants protecteurs.

- Lorsque vous êtes prêt à couper, placez la lame sur la branche à couper et appuyez sur la gâchette ;
- Lorsque vous utilisez l'outil, gardez l'autre main et toute autre partie de votre corps à une distance minimale de 15 cm de la lame ;
- Garder toutes les autres personnes à une distance minimale de 1,5 m.
- Si vous coupez de force une branche plus grosse, la lame subira un choc ou sera coincée.
- Ne pas déplacer l'outil pendant la coupe du sécateur, il peut être dangereux.
- Ne pas utiliser l'appareil sous la pluie ou dans un environnement humide.
- Si le sécateur cesse de fonctionner et on entend 8 bips rapides, il s'agit d'une indication de protection contre les sous-tensions, ce qui signifie que la batterie est faible. Veuillez charger dès que possible.
- Pendant le stockage de l'appareil après utilisation, retirer la batterie du sécateur.
- Pas d'opération par 10 minutes, le sécateur s'arrête automatiquement.





Attention : merci de vérifier le niveau de charge de la batterie ou l'affûtage de la lame lorsque la coupe est difficile ou non lisse.

### 14.1. Mode de contrôle du coupe

#### COUPE PROGRESSIF

Le sécateur fonctionne toujours en mode de coupe progressive; cela signifie que la lame bouge en fonction de la profondeur de l'activation du gâchette, c'est-à-dire que si le gâchette est activé à mi-course, la lame bouge progressivement à moitié de sa ouverture.se

### 14.2. Modification de l'ouverture

Le sécateur KV390 intègre un système de changement d'ouverture de lame avec mémoire. Cela signifie qu'il est possible de régler l'ouverture de la lame en fonction du diamètre de coupe souhaité.

L'ouverture des lames peut être réglée dans deux positions :

- Ouverture lames à 100%
- Ouverture lames à environ 50%

Procédure de réglage de l'ouverture des lames :

- Appuyez sur le bouton d'allumage. Après le bip, appuyez sur la gâchette deux fois en séquence rapide pour ouvrir les lames - ouverture lames à 100%.
- Appuyez sur la gâchette et maintenez-la enfoncée pendant 2 secondes, jusqu'au bip- appuyez deux fois sur la gâchette en séquence rapide pour ouvrir les lames - les lames s'ouvrent à environ 50%.
- Appuyez sur la gâchette et maintenez-la enfoncée pendant 2 secondes, jusqu'au bip - appuyez deux fois sur la gâchette en séquence rapide pour ouvrir les lames - les lames s'ouvrent à environ 100%.

## 15. Entretien et nettoyage



Les outils à réparer doivent être envoyés au Service d'assistance clients. L'utilisation de pièces d'origine garde l'outil en bon état et en sécurité.



Déconnecter la batterie de l'outil avant de vérifier, entretenir et réparer le sécateur, afin d'éviter tout risque d'actionnement inattendu de l'outil.



### Attention !

Dans certaines situations d'usage très pénibles, la lame et la poignée pourraient atteindre très haute température. Il est recommandé de manipuler les sécateurs avec soin en utilisant gants protecteurs.



Merci de porter des gants avant de vérifier l'affutage de la lame ; cela évitera que la lame vous blesse. Contrôler fréquemment le sécateur, afin de garantir la sécurité et la fiabilité de l'outil.

- Ne pas rincer les outils ou ne pas les mettre dans l'eau : cela provoquerait un court-circuit ou endommagerait l'appareil.
- Maintenir la ventilation, la propreté du moteur et de la poignée, toujours utiliser une plume pour nettoyer l'appareil. Ne pas utiliser des dispositifs de nettoyage à jet, cela endommage les pièces.
- Nettoyer la lame après chaque utilisation, protéger avec de l'huile ou un spray protecteur.
- Après 8 heures de travail continu, merci d'ouvrir le couvercle de protection de la gâchette de l'équipement et de nettoyer les copeaux de bois et autres impuretés.

### Affutage

Cette étape est importante car elle conditionne la qualité du coupe, la durée de vie de la lame, l'autonomie et la durée de vie de la batterie. Plus il est difficile à couper, plus votre outil utilisera d'énergie.

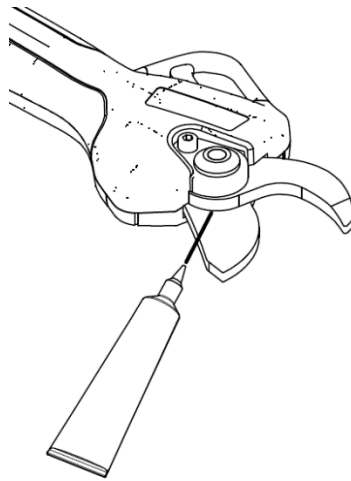
- L'affutage est très important pour garder la lame en bon état et pour lui assurer une longue durée de vie.
- L'outil est muni d'un accessoire fixé à la lame tranchante.
- Toujours vérifier que la lame est en bon état avant de commencer le travail. Bien entendu, la fréquence d'affutage dépend de la nature du bois coupé (dureté et diamètre), la fréquence de coupe et l'affutage des outils (des outils spécialement abrasifs sont fournis). Par conséquent, la lame doit être vérifiée fréquemment pendant la période d'utilisation initiale afin de déterminer le temps d'affûtage approprié (vérifiez toutes les 15 minutes et vous calculerez rapidement).
- Ajustez le jeu de la lame mobile pour vous assurer que la coupe est propre et précise. L'espace entre les lames doit être vérifié régulièrement car la friction use les lames là où elles entrent en contact. L'écrou est conçu pour que sa position puisse être verrouillée avec la vis centrale qui permet des ajustements au besoin.
- Pour régler la lame à la distance appropriée d'environ 0,03 mm, desserrez la vis centrale de l'écrou en la tournant dans le sens horaire, tournez l'écrou dans le sens horaire pour réduire le jeu et dans le sens antihoraire pour augmenter le jeu. Lorsque le réglage est terminé, maintenez l'écrou verrouillé en place et serrez la vis centrale en la tournant dans le sens antihoraire.

### 15.1. Lubrification lames

La lubrification des lames doit être répété chaque 2-3 journées de travail pour garantir le bon fonctionnement de l'outil et pour éviter la friction des lames.

- Ouvrir les lames du sécateur.
- Arrêter l'outil et retirer la batterie.
- Appliquer la graisse entre la lame meuble et la lame fixe (voir la figure ci-dessous).
- Rassembler la batterie et l'outil.
- Mettre en marche le sécateur et appuyer sur la gâchette des fois pour faire passer la graisse entre les lames.
- Nettoyer les lames de la graisse restée.





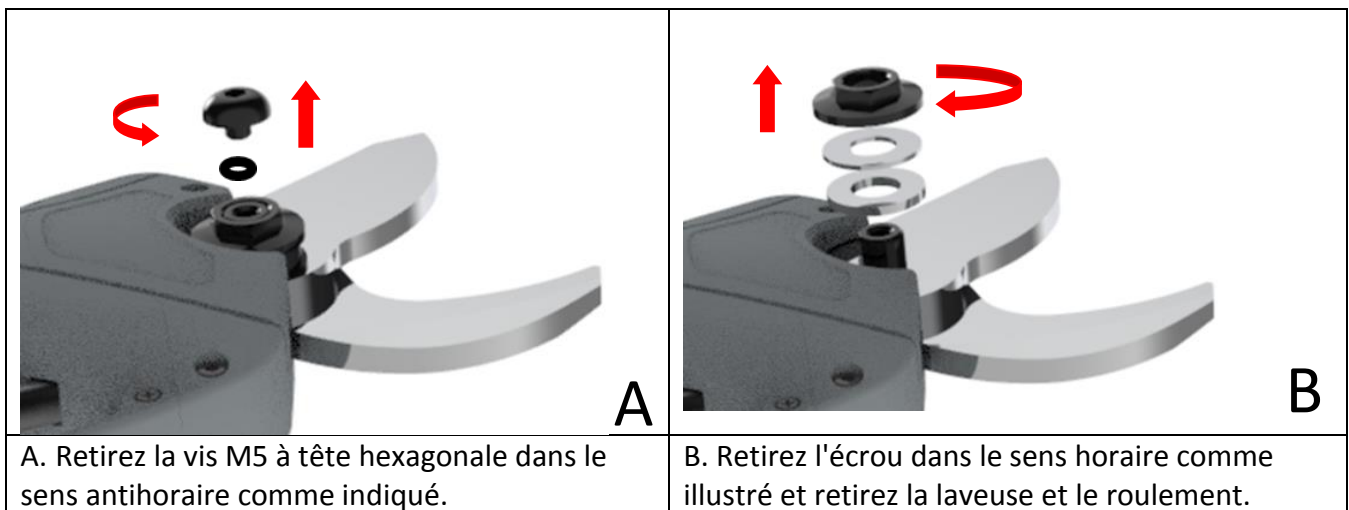
## 15.2. Désassemblage et lubrification

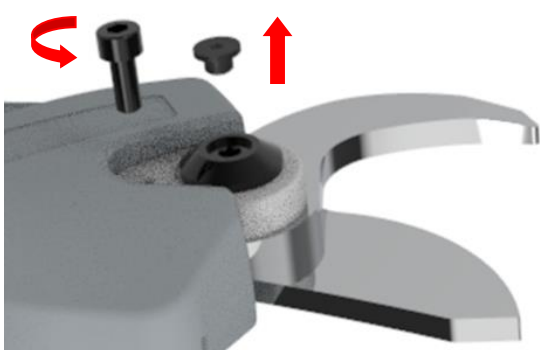

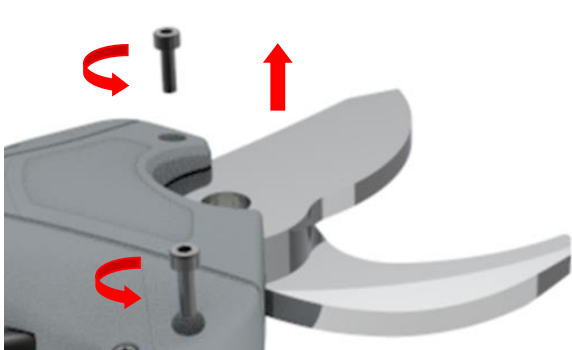
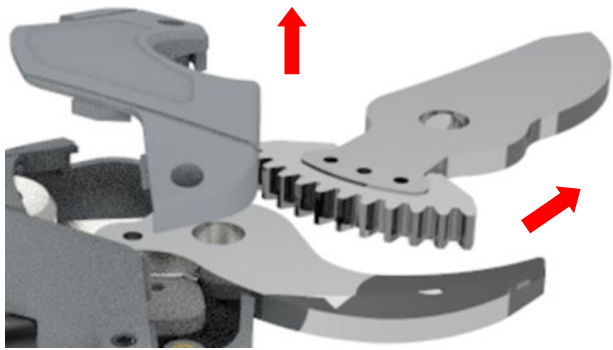

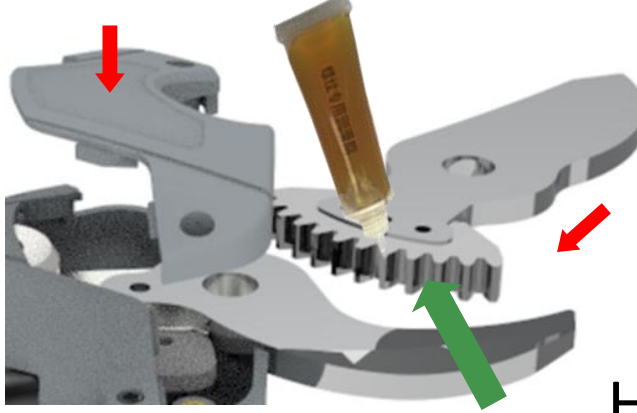
L'entretien général, le nettoyage, la lubrification et le remplacement de la lame nécessitent le démontage et le montage de votre sécateur.

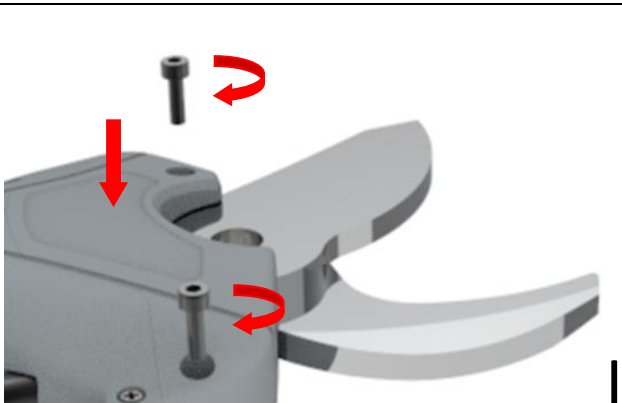

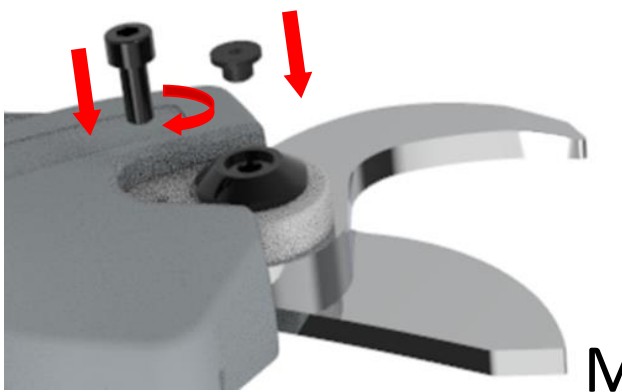


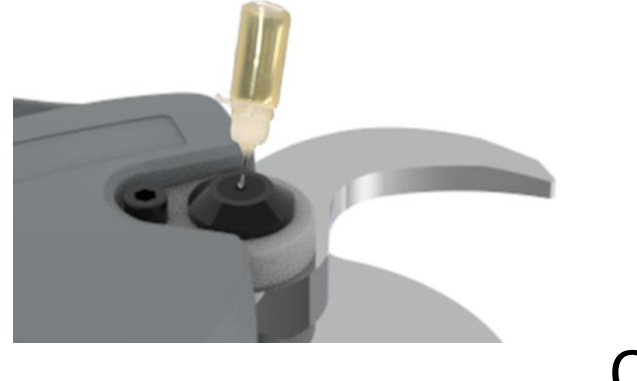
Le couvercle est fixé au sécateur par 2 vis. L'écrou de réglage est fixé avec une vis centrale.

En retirant le couvercle, la vis centrale, l'écrou de réglage, le roulement et le boulon hexagonal, il est possible d'accéder, entretenir, nettoyer, lubrifier et remplacer les lames au besoin.

Il est recommandé lubrifier les engrenages chaque 3-4 journées de travail pour garantir la correcte durée de l'outil.



 <p style="text-align: right;"><b>C</b></p>	 <p style="text-align: right;"><b>D</b></p>
<p>C. Tournez dans le sens antihoraire comme indiqué en figure, retirez la vis M5. Retirez le couvercle en caoutchouc.</p>	<p>D. Tournez dans le sens horaire pour retirer le boulon hexagonal.</p>
 <p style="text-align: right;"><b>E</b></p>	 <p style="text-align: right;"><b>F</b></p>
<p>E. Tournez dans le sens antihoraire comme indiqué en figure, retirez la vis M3 du couvercle.</p>	<p>F. Retirez le couvercle selon le sens indiqué en la figure et retirez la lame.</p>
 <p style="text-align: right;"><b>G</b></p>	 <p style="text-align: right;"><b>H</b></p>
<p>G. Nettoyez les résidus de saleté comme indiqué en la figure et graissez la lame.</p>	<p>H. Selon le sens indiqué en figure, graisser l'engrenage de la lame mobile, insérer la lame mobile et fermer avec le couvercle.</p>

 <p style="text-align: right;"><b>I</b></p>	 <p style="text-align: right;"><b>L</b></p>
<p>I. Vissez la vis M3 à tête hexagonale comme indiqué en la figure.</p>	<p>L. Tournez la vis hexagonale de la lame dans le sens antihoraire comme indiqué en la figure.</p>
 <p style="text-align: right;"><b>M</b></p>	 <p style="text-align: right;"><b>N</b></p>
<p>M. Vissez la vis M5 à tête hexagonale comme indiqué en la figure. Appuyez sur le capuchon en plastique.</p>	<p>N. Positionnez le roulement et la laveuse comme illustré et vissez le contre-écrou. La distance entre la lame et la contre-lame ne doit pas être inférieure à 0,03 mm</p>
 <p style="text-align: right;"><b>P</b></p>	 <p style="text-align: right;"><b>Q</b></p>
<p>P. Tournez la vis M5 à tête hexagonale dans le sens horaire comme indiqué.</p>	<p>Q. Réduisez la friction entre les deux lames en ajoutant de la graisse à travers le trou du capuchon en plastique comme indiqué en la figure.</p>

### 15.3. Calibrage de l'outil

Si un moteur ou une plaque d'entraînement de rechange est nécessaire, les séateurs doivent être recalibrés.

Suivre les étapes suivantes pour effectuer le calibrage :

- 1) Retirer les lames supérieure et inférieure.
- 2) Insérer la batterie.
- 3) Appuyer sur la gâchette et la maintenir enfoncée. Appuyer à nouveau sur le bouton MARCHE.
- 4) Maintenir la gâchette appuyée pendant plus de 20 s.
- 5) Relâchez la gâchette lorsque vous entendez le moteur tourner.
- 6) Le moteur électrique tourne pendant le calibrage. Quand le moteur cesse de fonctionner, le calibrage est terminé.
- 7) Remonter les lames comme dans le chapitre 15.3

### 16. Stockage du séateur

La chose la plus importante à garder à l'esprit avant de ranger les batteries au lithium de votre séateur est de s'assurer que les batteries sont complètement chargées. Le fait de ranger votre bloc-batterie pendant des périodes prolongées avec peu ou pas de charge endommagera votre batterie et annulera votre garantie.

- 1) S'assurer que la batterie est complètement chargée.
- 2) Éviter de stocker l'appareil dans des environnements extrêmement chauds ou froids.
- 3) Si l'appareil n'est pas utilisé pendant longtemps, déconnecter la batterie avant de le stocker.
- 4) Les batteries et les chargeurs doivent être placés dans un endroit sûr pour empêcher la chaleur, la poussière et l'humidité d'entrer.
- 5) Les batteries doivent être stockées dans un endroit sec.

Températures de stockage recommandées:

Stockage pendant moins de 1 mois	-20°C ~ +60°C
Stockage pendant moins de 6 mois	-10°C ~ +35°C
Stockage pendant plus de 6 mois	0°C ~ +30°C

- La batterie et les matières inflammables doivent être maintenues à au moins 1.5 mt l'une de l'autre.
- Afin d'assurer la durée de vie de l'équipement et de prévenir sa dégradation, il doit être stocké avec suffisamment de puissance de batterie.
- Lorsque la batterie n'est pas utilisée, la charger au moins une fois tous les 4 mois.

## 17. Signaux d'alarme

Signal	Période	Indication
1 long 2 courts	0.8 seconds 0.1 seconds	Allumage/ Arrêt (maintenez le bouton ON / OFF enfoncé pendant 2 sec.)
1 court	0.1 seconds	Appuyez sur la gâchette pendant 4 secondes pour passer en mode stand-by
8 courts	0.1 seconds	6 surmenages ont été réalisés à la suite, risque de rupture.



Note : Les sécateurs qui ont coupé plus de 100 000 fois nécessitent une inspection et un entretien complets.

## 18.Élimination des déchets et protection de l'environnement

Retirez la batterie de l'outil. Séparez la batterie, l'outil, les accessoires et l'emballage en fonction du type de matériau



■ Ne démontez pas l'outil et ne le jetez pas dans les ordures ménagères.

Apportez l'outil à un centre de traitement des déchets. Les pièces en métal et en plastique peuvent être recyclées. Pour plus d'informations, contactez le support technique.



**LI-ION** Ne démontez pas la batterie et ne la jetez pas avec les ordures ménagères, ne la brûlez pas, ne la plongez pas dans l'eau. En cas de fuite de gaz ou de liquide, la batterie peut endommager l'environnement et la santé.

Avant de manipuler la batterie, déchargez-la complètement, il est recommandé de couvrir les pôles avec du ruban adhésif pour éviter les courts-circuits. Ne démontez jamais la batterie.

Jetez les piles conformément aux réglementations locales. La batterie doit être transportée dans un centre de collecte des déchets et éliminée dans le respect de l'environnement. Pour plus d'informations, consultez le bureau local d'élimination des déchets ou notre service technique.

Ne jetez pas les branches émondées aux ordures ménagères, éliminez les restes de la taille conformément aux réglementations locales.

## 19. Pièces de rechange

Si d'autres pièces détachées sont nécessaires, veuillez utiliser des pièces d'origine ; nous pouvons vous fournir des composants de haute qualité.

- Pack de la batterie
- Chargeur de la batterie
- Lames

## 20. Garantie

La garantie couvre 12 mois pour un usage professionnel. La garantie couvre les pièces mécaniques, y compris la batterie, le chargeur, le moteur et le mécanisme de transmission. La garantie perd de sa validité dans les cas suivants :

- Utilisation anormale de l'outil ou surmenage.
- L'entretien n'a pas été effectué correctement ou comme décrit dans ce manuel.
- Modifications de l'outil ou utilisation de pièces non originales.
- Des bris ou des dommages accidentels, notamment causés par une erreur d'utilisation.
- Dommages causés par des réparations ou des manipulations effectuées par du personnel non autorisé.
- Dommages causés par des événements ou des causes naturelles.
- Manque de charge et d'entretien de la batterie et des autres éléments.
- Composants soumis à l'usure lors d'une utilisation normale (exemple : lame, contre-lame, supports de fixation, vis, broches, câble, harnais, etc.)

La garantie n'est valable que pour les produits qui ont été enregistrés sur le site Web dans les 30 jours suivant la date d'achat.

Pour plus d'informations, vous pouvez écrire à

**info@volpioriginale.it**

Activez la garantie de votre nouvel outil électronique dans notre site Web :

**<https://www.volpioriginale.it/registra-il-tuo-prodotto/>**



L'acheteur doit également conserver une copie du document de vente (reçu, facture) et de l'enregistrement de la garantie : une copie de ces documents doit être remise au concessionnaire ou au réparateur agréé avec l'outil à réparer. En l'absence de ces documents, la machine sera dans tous les cas considéré comme hors garantie.

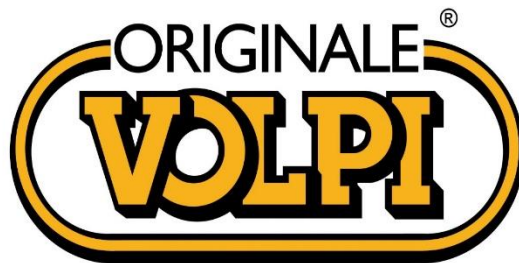
## 21. Résolution des problèmes et réparation

Problème	Raisons possibles	Actions correctives
Le sécateur ne démarre pas	Batterie non chargée	Charger la batterie
	Batterie non branchée	Brancher la batterie
	L'interrupteur de sécurité ne peut pas être actionné	Ouvrir en actionnant la sécurité sur l'interrupteur
	Défaillance interrupteur On/Off	Envoyer au service réparation
Fonctionnement intermittent	Perte de connexions internes	Envoyer au service réparation
	Défaillance interrupteur On/Off	
Lames chaudes	Lame émoussée	Affuter ou remplacer la lame
	Écartement de la lame	Affuter ou remplacer la lame
	Lubrification insuffisante, ce qui produit un frottement excessif	Lubrifier la lame
Mauvaise performance de coupe	Absence de lubrification qui se traduit par un frottement excessif	Lubrifier la lame
	Lame sale	Nettoyer la lame
	Lame émoussée	Affuter ou remplacer la lame
	La qualité de la coupe est médiocre	Lire attentivement les instructions
	La batterie n'est pas complètement chargée	Charger la batterie
Elle ne chargera pas. La lumière rouge du chargeur clignote.	La base du chargeur n'est pas insérée correctement dans la batterie	Insérer la base correctement
	Le chargeur n'est pas correctement connecté à la prise de courant	Connectez-le correctement
	Le point de contact de la batterie est sale	Nettoyer les points de contact de la batterie
	Batterie non valide	Remplacer la batterie
	Le chargeur de la batterie n'est pas valide	Remplacer le chargeur de la batterie

## 22. Déclaration de conformité

### DECLARATION DE CONFORMITE CE Traduction du texte original

<b>F</b>	La société <b>Davide e Luigi Volpi S.p.A.</b> Via San Rocco, 10 – 46040 Casalromano (MN) ITALIA	<b>CE</b>
DECLARE QUE LE MACHINE		
Dénomination :	Sécateur électronique	
Type :	Linea Kamikaze-Volpi	
Modèle :	KV390	
EST CONFORME À LA LÉGISLATION D'HARMONISATION DE L'UNION :		
DIRECTIVE 2006/42/CE Directive "Machines"		
DIRECTIVE 2014/30/UE Compatibilité Électromagnétique		
DIRECTIVE 2014/35/UE Directive "Basse Tension"		
Référence aux normes harmonisées pertinentes utilisées ou référence à d'autres spécifications par rapport auxquelles la conformité est déclarée :		
UNI EN ISO 12100:2010	EN 60745-1:2009	
EN 55014-1:2017	EN 60335-1:2012	
EN 55014-2:2015	EN 60335-2-29:2004	
EN 61000-3-2:2014	EN 62233:2008	
EN 61000-3-3:2013	EN 62133:2013	
Personne autorisée à compiler la documentation technique :		
Nom :	Davide e Luigi Volpi S.p.A.	
Résidence :	Via San Rocco 10 – 46040 Casalromano (MN) Italia	
Cette déclaration de conformité est établie sous la seule responsabilité du fabricant.		
Casalromano, 30 septembre 2021	Le représentant légal Eligio Volpi	



**Davide e Luigi Volpi S.p.A.**

Via San Rocco, 10 – 46040 Casalromano (MN) Italy

[www.volpioriginale.it](http://www.volpioriginale.it) - [info@volpioriginale.it](mailto:info@volpioriginale.it)

YLBKV390\_1-Libretto d'uso\_ITA\_ENG\_GER\_RU\_ESP\_FR

